

Vanne papillon Type 57 avec Act. pneumatique Pression des pilotes 4 - 5 bars



Matière du corps	PVC-U	PP		PP / PVDF ¹⁾
Element d'étanchéité	• EPDM	• CSM	• FKM	• FKM-F
Température d'utilisation max. ³⁾	0 °C à 50 °C ²⁾	-20 °C à 80 °C ²⁾		-20 °C à 120 °C ²⁾
Diamètre nominal	DN 40 au DN 350			
Raccordement	Connexion entre brides selon DIN EN 1092-1 (remplace DIN 2501) - PN 10 ⁴⁾			
Longueur totale	norme fabricant			
Actionnement	pneumatique, simple ou double effet			
Accessoires	Boîtiers de fin de course, électrovannes, positionneurs			

1) corps (pas en contact avec le fluide) PP, Disque PVDF

3) conçu pour une durée de fonctionnement = 10 ans avec un fluide neutre (eau)

4) disponible ANSI ou JIS sur demande

2) Température d'utilisation selon matière des joints :

EPDM : -20 à 90 °C

CSM : -20 à 80 °C

FKM / FKM-F : -5 à 120 °C

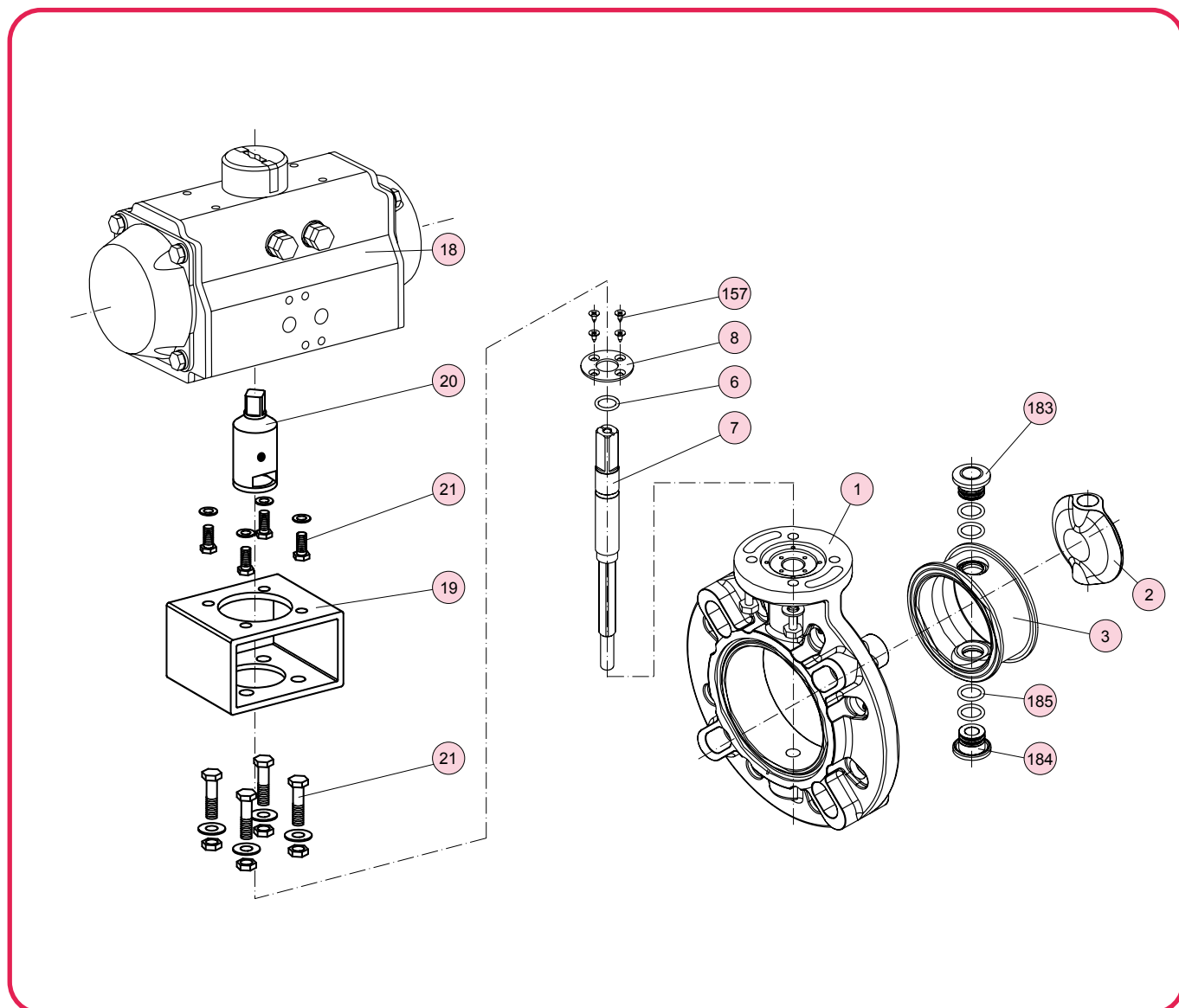
Exemple de texte d'appel d'offres :

Vanne papillon Type 57, DN 200, PN 10, PP / EPDM, Connexion entre brides selon DIN EN 1092-1 - PN 10 avec actionneur pneumatique Type SC 900/4, simple effet, Normalement fermé, Pression des pilotes 4-5 bars, indicateur de position visuel

Document: RANDEX_DB_L2_Vanne papillon Type 57 pneum. 4-5bars_05-2020_FR

Vanne papillon Type 57 avec Act. pneumatique

Pression des pilotes 4 - 5 bars

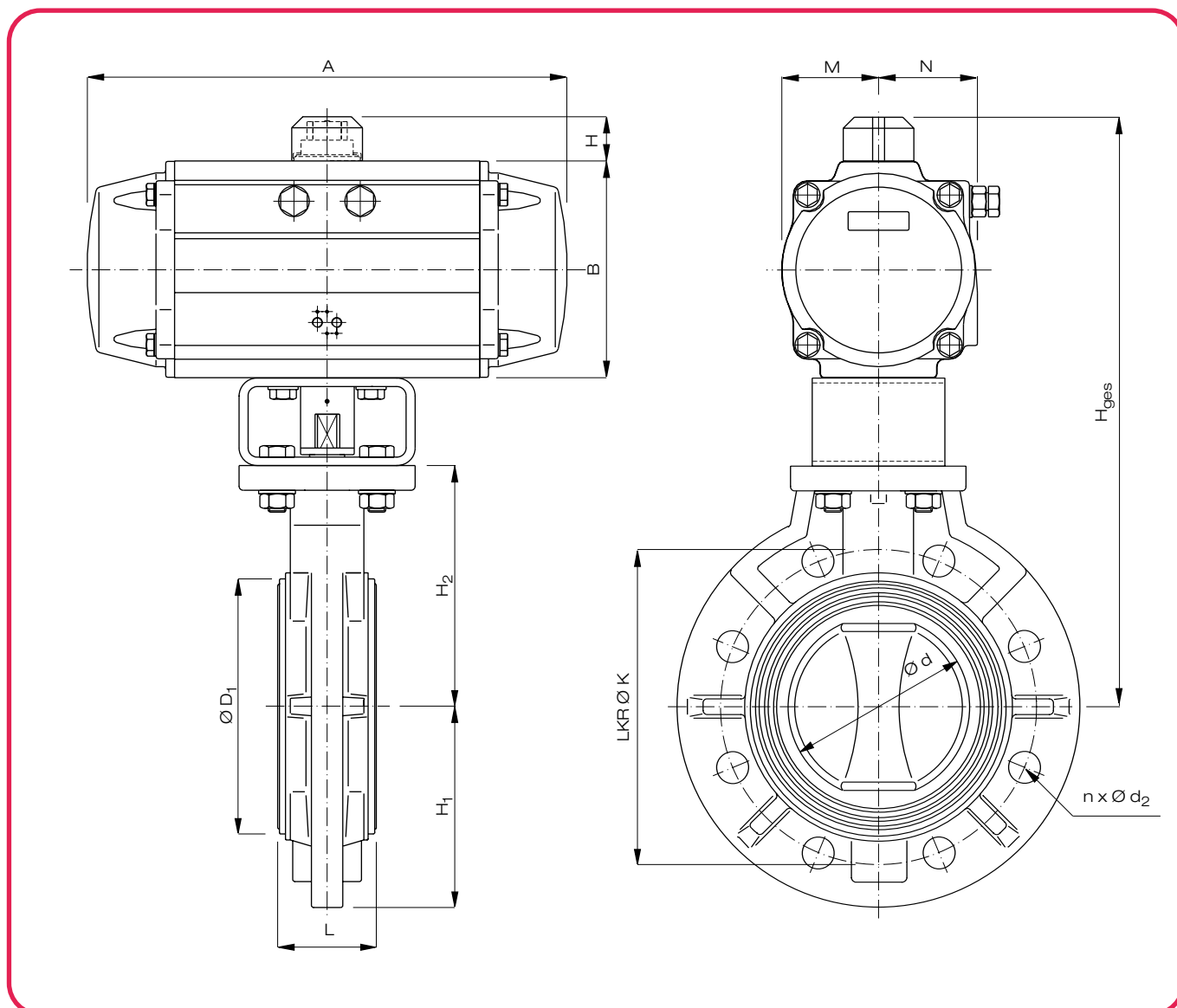


N°	Désignation	Qté	Matière
1	Corps	1	PVC-U, PP, PP (Disque PVDF)
2	Disque ^{*)}	1	PVC-U, PP, PVDF
3	Manchette ^{*)}	1	EPDM, CSM, FKM, FKM-F
6	Joint torique (C) ^{*)}	1	EPDM, CSM, FKM, FKM-F
7	Axe	1	1.4000 (SUS 410 S)
8	Protection de l'axe	1	PP
18	Act. pneumatique	1	revêtu, alliage d'aluminium extrudé

N°	Désignation	Qté	Matière
19	Arcade / ISO	1	A2 - 1.4301 (SUS 304)
20	Coupleur	1	A2 - 1.4305 (SUS 303)
21	Vis, Rondelle, Ecrou	4/8/4	A2 - 1.4301 (SUS 304)
157	Vis à tête fraisée	4	A2 - 1.4301 (SUS 304)
183	Douille de siège sup. (A) ^{*)}	1	PVC-U, PP, PVDF
184	Douille de siège inf. (B) ^{*)}	1	PVC-U, PP, PVDF
185	Joint torique ^{*)}	4	EPDM, CSM, FKM, FKM-F

^{*)} Pièce d'usure

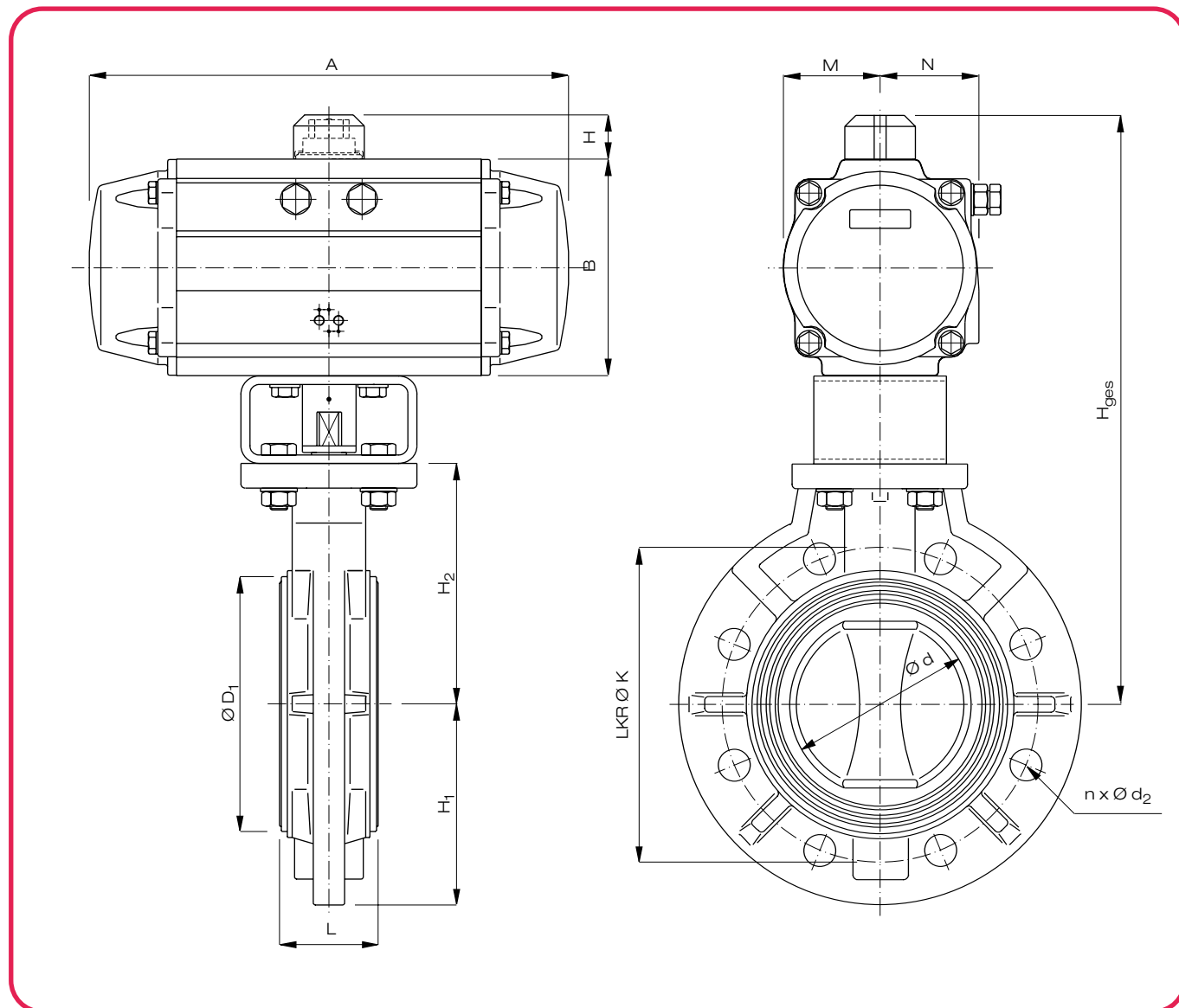
Vanne papillon Type 57 avec Act. pneumatique, Simple effet, Pression des pilotes 4 - 5 bars, Norm. Fermé



Dimensions en mm														Actionneur			Poids en kg / Pièce		
DN	d	K	H ₁	D ₁	L	H ₂	B	H	H _{ges}	A	M	N	n x d ₂	Type	LV ^{*)} [l/Course]	t _s [sec]	PVC-U	PP	PVDF
40	45	110	75	71	39	95	102	20	277	203,5	42,5	50,5	4 x 18	SC60/4	1,55	0,5	5,1	5,0	5,3
50	56	125	83	81	42	105	102	20	287	203,5	42,5	50,5	4 x 18	SC60/4	1,55	0,5	5,3	5,1	5,6
65	69	145	93	95	46	115	115	20	310	241	49,5	56,5	4 x 18	SC100/4	2,55	0,6	8,2	7,7	8,6
80	77	160	106	105	46	130	115	20	325	241	49,5	56,5	8 x 18	SC100/4	2,55	0,6	8,5	8,1	9,1
100	102	180	119	134	56	145	145	30	370	304	64	72	8 x 18	SC220/4	3,55	1,1	13,5	13,2	14,2
125	129	210	132	169	66	160	157	30	427	333	69,5	77	8 x 18	SC300/4	5,95	1,4	19,2	18,8	20,6
150	150	240	143	190	71	175	177	30	462	394,5	80	86	8 x 22	SC450/4	12,05	1,8	24,7	24,2	26,1
200	195	295	170	242	87	206	221	50	557	474	99	101	8 x 22	SC900/4	21,30	2,8	43,2	41,5	47,2
250	250	350	211	302	112	241	299	50	690	605	131	131	12 x 22	SC2000/4	50,00	4,6	80,1	79,0	84,7
300	303	400	244	360	129	298	299	50	747	605	131	131	12 x 22	SC2000/4	50,00	4,6	87,5	85,7	96,5
350	351	460	270	393	129	325	330	50	785	710	165	165	12 x 22	SC3000/4	72,50	5,0	126,4	124,9	134,2

^{*)} Consommation d'air avec angle de rotation 90 ° en litres / course à une pression de commande de 4 bars

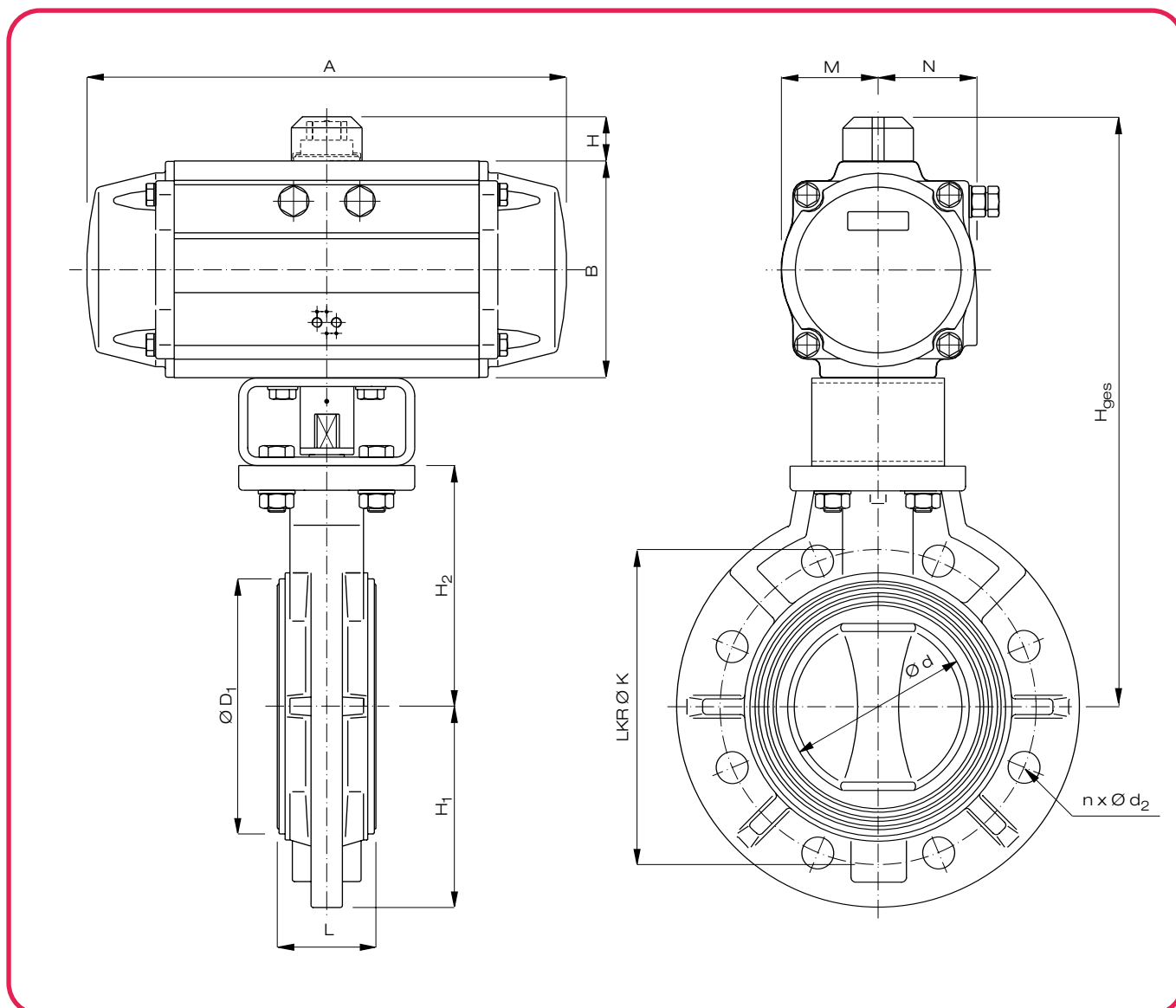
Vanne papillon Type 57 avec Act. pneumatique, Simple effet, Pression des pilotes 4 - 5 bars, Norm. Ouvert



Dimensions en mm													Actionneur			Poids en kg / Pièce			
DN	d	K	H ₁	D ₁	L	H ₂	B	H	H _{ges}	A	M	N	n x d ₂	Type	LV ^{*)} [l/Course]	t _s [sec]	PVC-U	PP	PVDF
40	45	110	75	71	39	95	102	20	277	203,5	42,5	55,5	4 x 18	SO60/4	1,55	0,5	5,1	5,0	5,3
50	56	125	83	81	42	105	102	20	287	203,5	42,5	50,5	4 x 18	SO60/4	1,55	0,5	5,3	5,1	5,6
65	69	145	93	95	46	115	115	20	310	241	49,5	56,5	4 x 18	SO100/4	2,55	0,6	8,2	7,7	8,6
80	77	160	106	105	46	130	115	20	325	241	49,5	56,5	8 x 18	SO100/4	2,55	0,6	8,5	8,1	9,1
100	102	180	119	134	56	145	145	30	370	304	64	72	8 x 18	SO220/4	5,95	1,1	13,5	13,2	14,2
125	129	210	132	169	66	160	157	30	427	333	69,5	77	8 x 18	SO300/4	7,70	1,4	19,2	18,8	20,6
150	150	240	143	190	71	175	177	30	462	394,5	80	86	8 x 22	SO450/4	12,05	1,8	24,7	24,2	26,1
200	195	295	170	242	87	206	221	50	557	474	99	101	8 x 22	SO900/4	21,30	2,8	43,2	41,5	47,2
250	250	350	211	302	112	241	299	50	690	605	131	131	12 x 22	SO2000/4	50,00	4,6	80,1	79,0	84,7
300	303	400	244	360	129	298	299	50	747	605	131	131	12 x 22	SO2000/4	50,00	4,6	87,5	85,7	96,5
350	351	460	270	393	129	325	330	50	785	710	165	165	12 x 22	SO3000/4	72,50	5,0	126,4	124,9	134,2

^{*)} Consommation d'air avec angle de rotation 90° en litres / course à une pression de commande de 4 bars

Vanne papillon Type 57 avec Act. pneumatique, Double effet, Pression des pilotes 4 - 5 bars



Dimensions en mm														Actionneur			Poids en kg / Pièce		
DN	d	K	H ₁	D ₁	L	H ₂	B	H	H _{ges}	A	M	N	n x d ₂	Type	LV ^{*)} [l/Course]	t _s [sec]	PVC-U	PP	PVDF
40	45	110	75	71	39	95	69	20	244	136	29	43	4 x 18	DR15	1,20	0,25	3,1	3,0	3,3
50	56	125	83	81	42	105	85	20	270	153,5	36	48,5	4 x 18	DR30	2,10	0,3	3,9	3,7	4,2
65	69	145	93	95	46	115	102	20	297	203,5	42,5	50,5	4 x 18	DR60	4,00	0,35	5,4	4,9	5,8
80	77	160	106	105	46	130	102	20	312	203,5	42,5	50,5	8 x 18	DR60	4,00	0,35	5,6	5,2	6,2
100	102	180	119	134	56	145	115	20	340	241	49,5	56,5	8 x 18	DR100	6,45	0,5	7,0	6,7	7,7
125	129	210	132	169	66	160	127	20	387	259	55,5	63	8 x 18	DR150	9,10	0,6	11,8	11,4	13,2
150	150	240	143	190	71	175	145	30	420	304	64	72	8 x 22	DR220	14,95	0,8	15,7	15,2	17,1
200	195	295	170	242	87	206	177	30	493	394,5	80	86	8 x 22	DR450	30,95	1,4	28,0	26,3	32,0
250	250	350	211	302	112	241	221	50	592	474	99	101	12 x 22	DR900	55,75	2,2	42,0	40,9	46,6
300	303	400	244	360	129	298	221	50	649	474	99	101	12 x 22	DR900	55,75	2,2	49,4	47,6	58,4
350	351	460	270	393	129	325	245	50	700	528	110	111,5	12 x 22	DR1200	77,00	3,2	64,1	62,6	71,9

*) Consommation d'air avec angle de rotation 90 ° en litres / course à une pression de commande de 4 bars