

## Vanne papillon Type 56 / 57 / 75 avec Act. électrique



Matière du corps	PVC-U	PP	PP / PVDF <sup>1)</sup>
Element d'étanchéité	• EPDM	• CSM • FKM	• FKM-F
Température d'utilisation max. <sup>3)</sup>	0 °C à 50 °C <sup>2)</sup>	-20 °C à 80 °C <sup>2)</sup>	-20 °C à 120 °C <sup>2)</sup>
Diamètre nominal	• Type 56: DN 400 <sup>4)</sup> • Type 57: DN 40 à DN 350 • Type 75: DN 450 au DN 600 ( PDCPD max DN 1500)		
Raccordement	Connexion entre brides selon DIN EN 1092-1 (remplace DIN 2501) - PN 10 <sup>5)</sup>		
Longueur totale	norme fabricant		
Actionnement	Actonneur électrique, 230 V, 50 Hz / 400 V, 50 Hz, IP 67 2 interrupteurs de fin de course sans potentiel pour le retour de position, Commande manuelle, Régulation de température dans le boîtier, indicateur de position visuel		

<sup>1)</sup> corps (pas en contact avec le fluide) PP, Disque PVDF

<sup>3)</sup> conçu pour une durée de fonctionnement = 10 ans avec un fluide neutre (eau)

<sup>4)</sup> PVC-U jusqu'au DN 350

<sup>5)</sup> disponible ANSI ou JIS sur demande

<sup>2)</sup> Température d'utilisation selon matière des joints :

EPDM : -20 à 90 °C

CSM : -20 à 80 °C

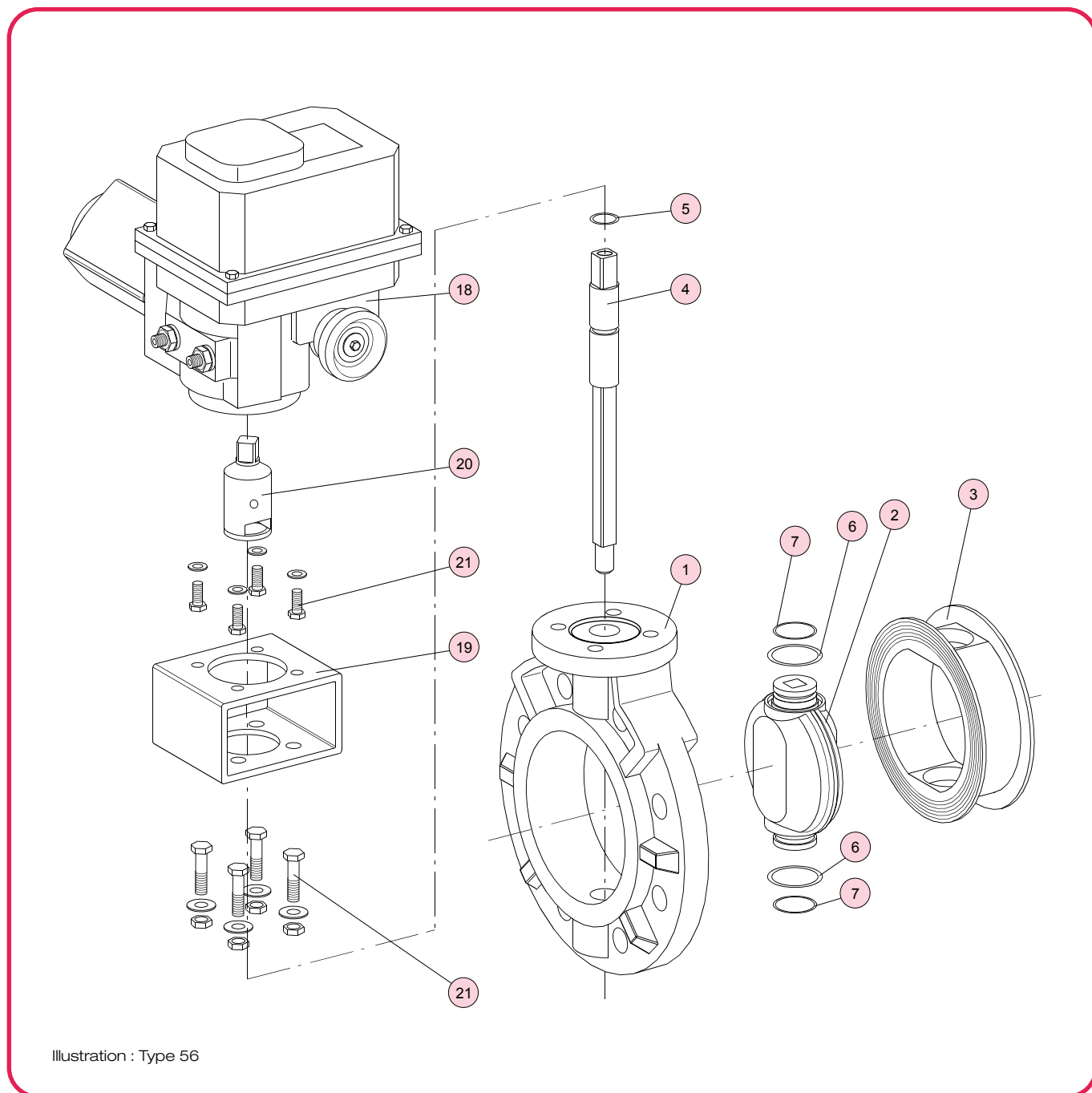
FKM / FKM-F : -5 à 120 °C

### Exemple de texte d'appel d'offres :

Vanne papillon Type 57, DN 100, PN 10, PP / EPDM, Connexion entre brides selon DIN EN 1092-1 - PN 10 avec Act. électrique Type OA 6, 230 V / 50 Hz, IP 67, Commande manuelle, 2 interrupteurs de fin de course sans potentiel pour le retour de position, Régulation de température dans le boîtier, indicateur de position visuel

**Document:** RANDEX\_DB\_L2\_Vanne papillon Type 56 + 57 + 75 electr.\_05-2020\_FR

## Vanne papillon Type 56 / 57 / 75 avec Act. électrique



N°	Désignation	Qté	Matière
1	Corps <sup>1)</sup>	1	PVC-U, PP, PP (Disque-PVDF)
2	Disque <sup>*)</sup>	1	PVC-U, PP, PVDF
3	Manchette <sup>*)</sup>	1	EPDM, CSM, FKM,FKM-F
4	Axe	1	A2 - 1.4301 (SUS 304)
5	Joint torique <sup>*)</sup>	1	EPDM, CSM, FKM, FKM-F
6	Joint torique <sup>*)</sup>	2	EPDM, CSM, FKM, FKM-F

<sup>\*)</sup> Pièce d'usure

<sup>1)</sup> PP : DN 400 - DN 600 avec anneau de renfort

N°	Désignation	Qté	Matière
7	Joint torique <sup>*)</sup>	2	EPDM, CSM, FKM, FKM-F
18	Act. électrique	1	Fonte d'aluminium, peinture époxy
19	Arcade / ISO	1	A2 - 1.4301 (SUS 304)
20	Coupleur	1	A2 - 1.4305 (SUS 303)
21	Vis, Rondelle Ecroû	8/8/4	A2 - 1.4301 (SUS 304)

## Vanne papillon Type 57 avec Act. électrique, 230 V (400 V) / 50 Hz

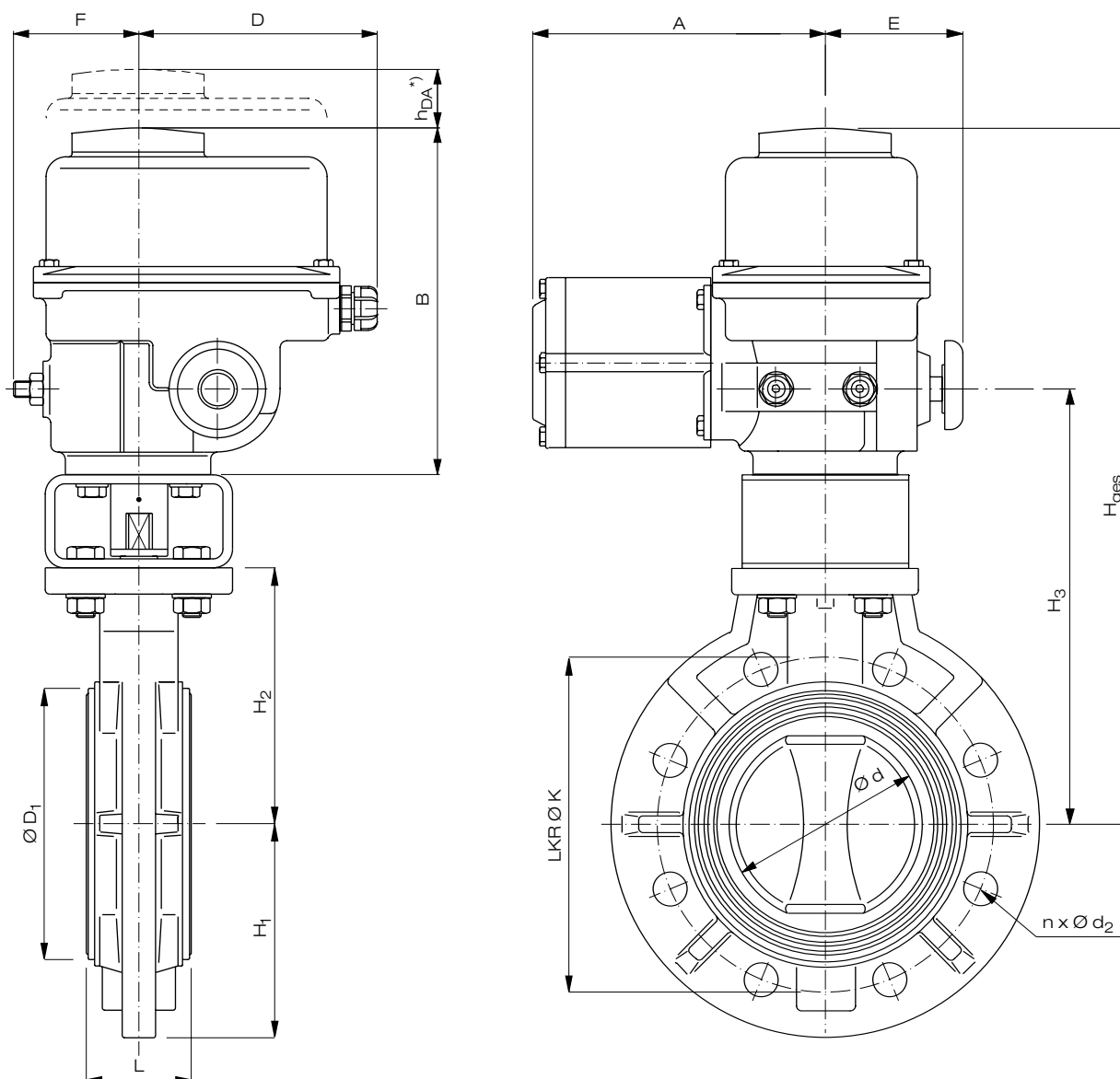


Illustration : Type 56

\*) espace de travail requis pour le  
démontage du couvercle du lecteur

Dimensions en mm																	Actionneur		Poids en kg / Pièce		
DN	d	K	D <sub>1</sub>	L	H <sub>1</sub>	H <sub>2</sub>	H <sub>3</sub>	H <sub>ges</sub>	h <sub>DA</sub>	A	B	D	E	F	n x d <sub>2</sub>	Type	t <sub>s</sub> [sec]	Poids en kg / Pièce			
																		PVC-U	PP	PVDF	
40	45	110	71	39	75	95	208	380	95	157	225	127	116	73	4 x 18	OA3	5	8,1	8,0	8,3	
50	56	125	81	42	83	105	218	390	95	157	225	127	116	73	4 x 18	OA3	5	8,3	8,1	8,6	
65	69	145	95	46	93	115	228	400	95	157	225	127	116	73	4 x 18	OA3	5	8,7	8,2	9,1	
80	77	160	105	46	106	130	243	415	95	157	225	127	116	73	8 x 18	OA3	5	8,9	8,5	9,5	

Caractéristiques des actionneurs et plans d'affectation des terminaux, voir. L11-3-5

## Vanne papillon Type 57 avec Act. électrique, 230 V (400 V) / 50 Hz

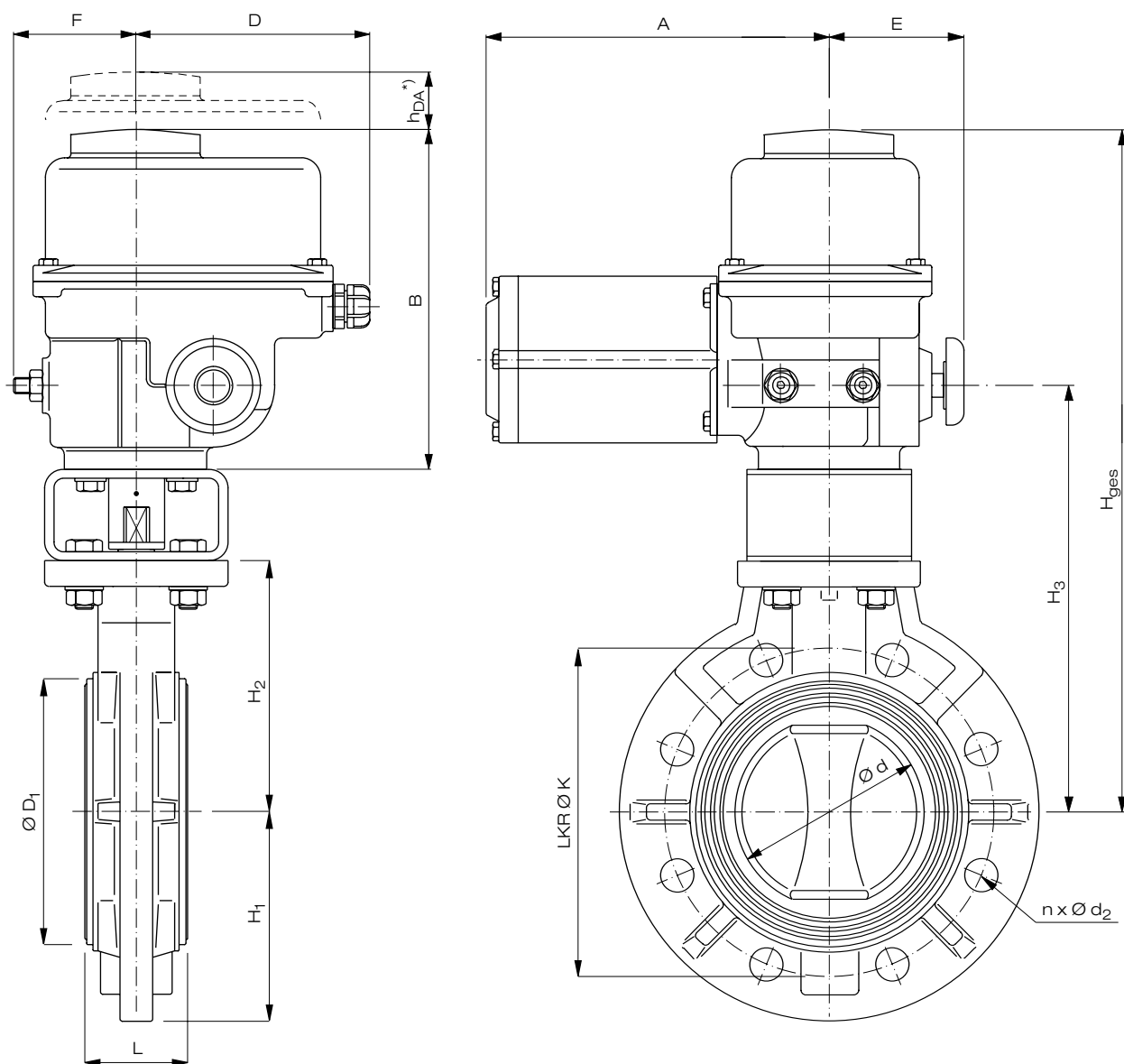


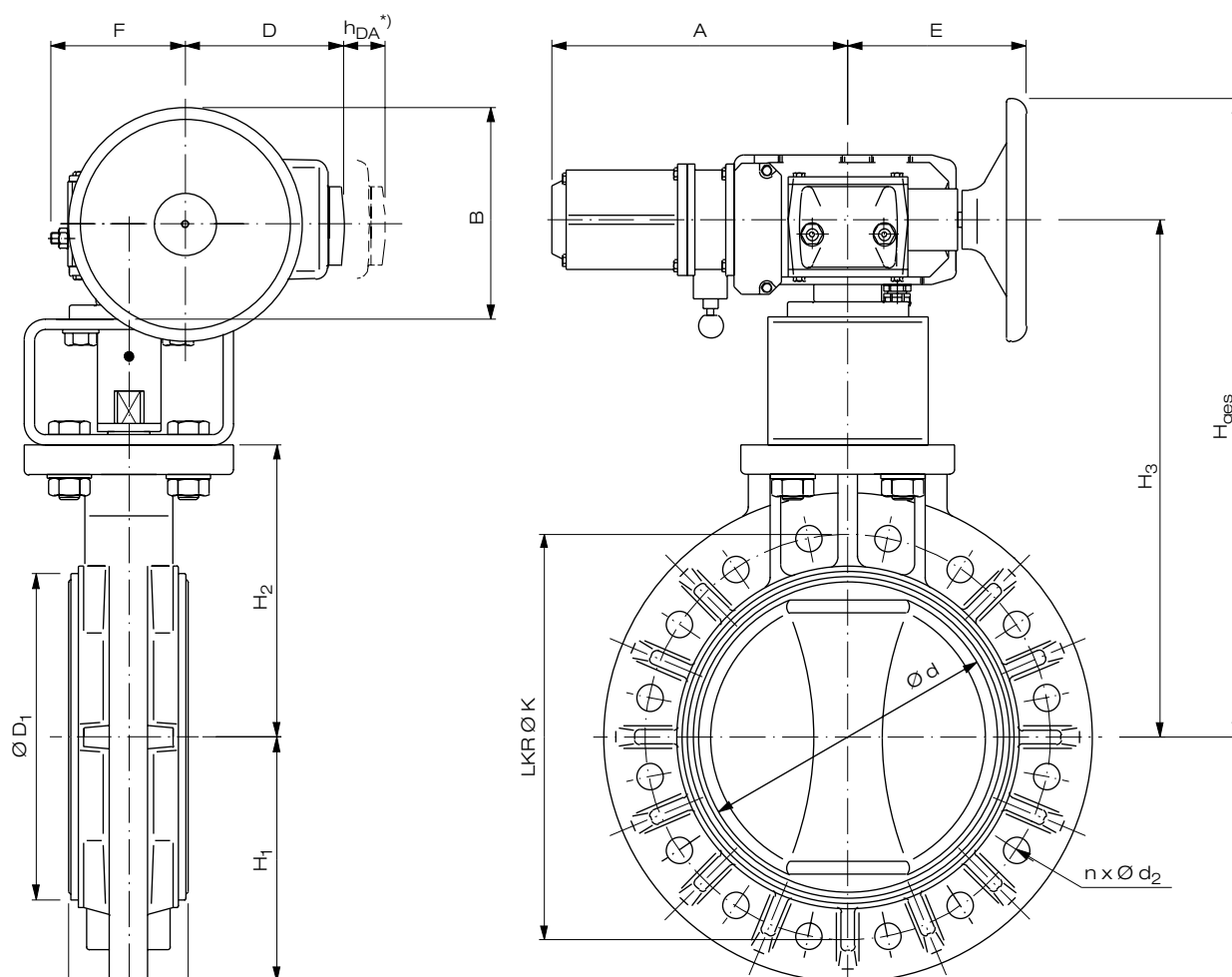
Illustration : Type 56

\*) espace de travail requis pour le  
démontage du couvercle du lecteur

Dimensions en mm															Actionneur		Poids en kg / Pièce			
DN	d	K	D <sub>1</sub>	L	H <sub>1</sub>	H <sub>2</sub>	H <sub>3</sub>	H <sub>ges</sub>	h <sub>DA</sub>	A	B	D	E	F	n x d <sub>2</sub>	Type	t <sub>s</sub> [sec]	PVC-U	PP	PVDF
100	102	180	134	56	119	145	258	430	95	203	225	127	116	73	8 x 18	OA6	6	9,2	8,9	9,9
125	129	210	169	66	132	160	293	465	95	203	225	127	116	73	8 x 18	OA6	6	11,2	10,8	12,6
150	150	240	190	71	143	175	308	480	95	203	225	127	116	73	8 x 22	OA8	6	14,5	14,0	15,9

Caractéristiques des actionneurs et plans d'affectation des terminaux, voir. L11-3-5

## Vanne papillon Type 56 / 57 / 75 avec Act. électrique, 230 V (400 V) / 50 Hz



\*) espace de travail requis pour le  
démontage du couvercle du lecteur

Dimensions en mm															Actionneur		Poids en kg / Pièce			
DN	d	K	D <sub>1</sub>	L	H <sub>1</sub>	H <sub>2</sub>	H <sub>3</sub>	H <sub>ges</sub>	h <sub>DA</sub> *	A	B	D	E	F	n x d <sub>2</sub>	Type	t <sub>s</sub> [sec]	PVC-U	PP	PVDF
200	195	295	242	87	170	206	386	466	100	312	180	229	167	84	8 x 22	AS25	30	29,8	28,1	33,8
250	250	350	302	112	211	241	421	547	100	360	226	229	168	84	12 x 22	AS50	30	35,0	33,9	39,6
300	303	400	360	129	244	298	478	604	100	360	226	229	168	84	12 x 22	AS50	30	42,4	40,6	51,4
350	351	460	393	129	270	325	536	662	100	360	257	229	168	84	16 x 22	AS80	30	50,6	49,1	58,4
400	406	515	470	169	300	350	580	657	100	360	207	229	168	84	16 x 26	AS80	30	-	61,6	73,7
450	452	565	525	179	315	370	620	697	100	360	207	229	168	84	20 x 26	AS80	30	-	65,4	80,4
500	502	620	575	190	350	400	606	687	90	392	214	187	172	229	20 x 26	BS100	30	-	82,0	96,4
600	603	725	686	209	424	465	671	752	90	392	214	187	172	229	20 x 30	BS100	30	-	118,5	140,5

Caractéristiques des actionneurs et plans d'affectation des terminaux, voir. L11-3-5