

## Vanne à membrane Type 14 avec act. pneumatique Type AV Pression des pilotes 4 - 6 bars (DN 65 - 100)



Matière du corps	PVC-U	PVC-C	PP	PVDF
Matière de la membrane	<ul style="list-style-type: none"> <li>• EPDM</li> <li>• CSM</li> <li>• PTFE avec membrane de support en EPDM</li> </ul>			
Température d'utilisation max. <sup>1)</sup>	0 °C bis 60 °C <sup>2)</sup>	0 °C bis 90 °C <sup>2)</sup>	-20 °C bis 90 °C <sup>2)</sup>	-20 °C bis 120 °C
Diamètre nominal	DN 65 au DN 100			
Raccordement	<ul style="list-style-type: none"> <li>• Raccordement à brides selon DIN EN 1092-1 (remplace DIN 2501) - PN 10<sup>3)</sup></li> </ul>			
Longueur totale	• DIN EN 558 - 1 série FTF 1 (DIN 3202 - série F 1)		• norme fabricant	
Actionnement	pneumatique, simple ou double effet			
Accessoires	Boîtiers fin de course, électrovannes, positionneurs, limitation de course			

<sup>1)</sup> conçu pour une durée de fonctionnement = 10 ans avec un fluide neutre (eau)

<sup>3)</sup> disponible ANSI sur demande

<sup>2)</sup> Température d'utilisation selon matière de la membrane :

CSM : -20 à 80 °C

EPDM : -20 à 90 °C

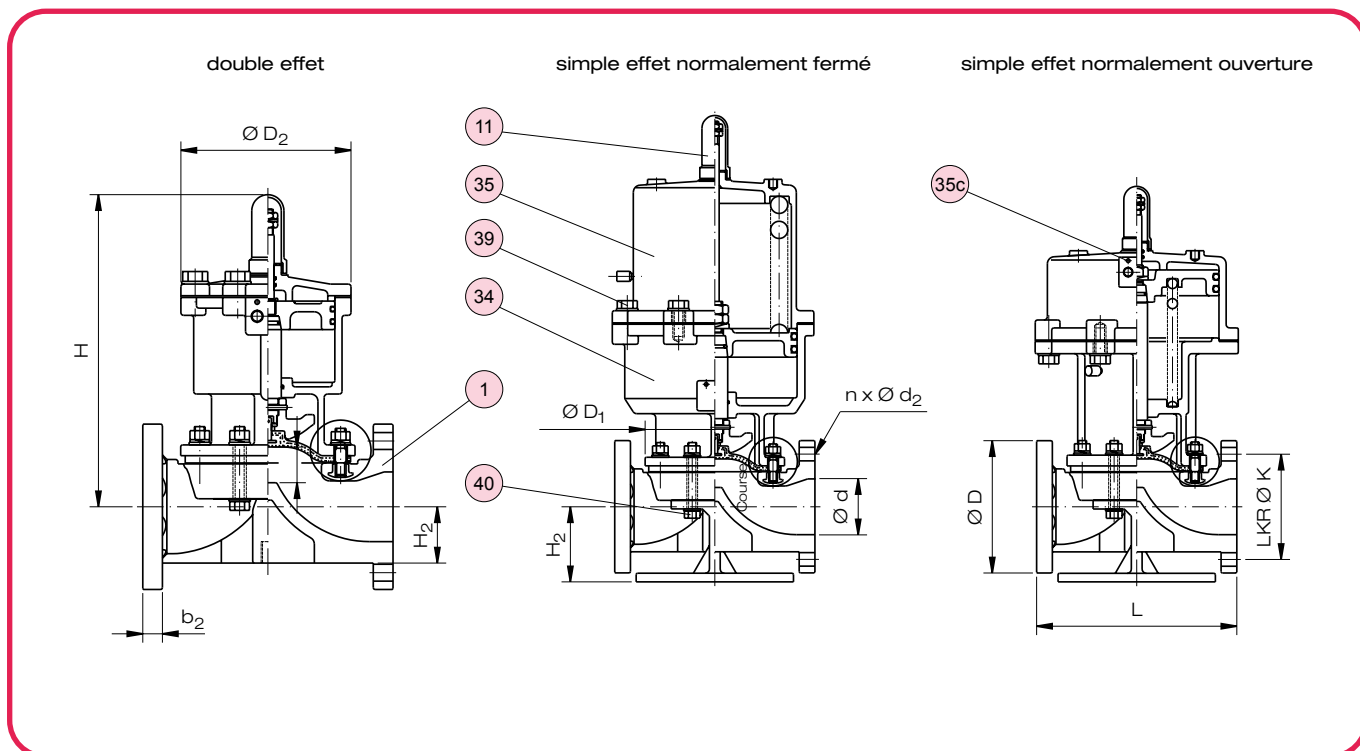
PTFE : -20 à 120 °C

### Exemple de texte d'appel d'offres :

Vanne à membrane Type 14, DN 80, PN 10, PP / PTFE, Raccordement à brides DIN EN 1092-1 - PN 10, Longueur selon DIN EN 558-1 série FTF 1, avec act. pneumatique Type AV, simple effet NF pression des pilotes 4 - 6 bars, indicateur optique de position, butée de fin de course réglable pour la limitation de la force de fermeture

**Document:** RANDEX\_DB\_L1\_Vanne à membrane Type 14 AV pneum. DN65-100\_05-2020\_FR

## Vanne à membrane Type 14 avec act. pneumatique Type AV Pression des pilote 4 - 6 bars (DN 65 - 100)



N°	Désignation	Qté	Matière
1	Corps de la vanne	1	PVC-U, PVC-C, PP, PVDF
11	Capuchon transparent	1	PC
34	Bloc inférieur actionneur	1	Fonte d'alu (AC4C), rev. époxy
35	Bloc supérieur actionneur	1	Fonte d'alu (AC4C), rev. époxy

N°	Désignation	Qté	Matière
35c	Insert fileté	2	A2 - 1.4301 (SUS 304)
39	Vis, rondelle (A)	8	A2 - 1.4301 (SUS 304)
40	Vis, rondelle (B)	4	A2 - 1.4301 (SUS 304)

## Vanne à membrane Type 14 avec act. pneumatique Type AV Pression des pilote 4 - 6 bars (DN 65 - 100)

Dimension et Poids - Raccordement à brides

Dimensions en mm															
DN	d	K	D	D <sub>1</sub>	D <sub>2</sub> <sup>1)</sup>	D <sub>2</sub> <sup>2)</sup>	D <sub>2</sub> <sup>3)</sup>	L	b <sub>2</sub>	Course	H <sub>2</sub>	H <sup>1)</sup>	H <sup>2)</sup>	H <sup>3)</sup>	n x d <sub>2</sub>
65	67	145	185	171	208 x 208	280 x 280	280 x 280	290	22	34	61	323	473	423	4 x 18
80	78	160	200	195	208 x 208	305 x 305	305 x 305	310	24	42	63 <sup>5)</sup>	354	550	455	8 x 18
100	100	180	220	235	250 x 250	385 x 385	385 x 385	350	24 <sup>4)</sup>	50	78 <sup>6)</sup>	417	601	509	8 x 18

1) act. double effet

2) simple effet "NF"

3) simple effet "NO"

4) Version PP et PVDF = 26mm

5) simple effet "NO" = 105mm

6) simple effet "NO" = 117mm

Poids en kg / Pièce

DN	à Brides, act. double effet				Poids supplémentaires	
	PVC-U	PVC-C	PP	PVDF	simple effet "NF"	simple effet "NO"
65	10,0	10,0	9,0	10,5	12,5	7,0
80	12,0	12,0	10,5	12,5	22,5	12,5
100	19,0	19,0	16,5	19,5	42,0	26,5

Consommation d'air

Caractéristiques	Type	double effet			simple effet "NF"			simple effet "NO"		
		DN 65	DN 80	DN 100	DN 65	DN 80	DN 100	DN 65	DN 80	DN 100
Conso d'air [NI / Hub] <sup>2)</sup>		10,3	11,9	20,7	10,6	15,9	34,3	9,4	11,7	26,5

2) à une pression de commande de 4 bars