

Vanne à membrane Type 14 avec act. pneumatique Type AN Pression des pilotes 4 - 6 bars (DN 15 - 50)



Gehäusewerkstoff	PVC-U	PVC-C	PP	PVDF
Matière de la membrane	• EPDM		• CSM	• PTFE mit Stützmembran aus EPDM
Température d'utilisation max. ¹⁾				
à brides	0 °C à 60 °C ²⁾	0 °C à 90 °C ²⁾	-20 °C à 90 °C ²⁾	-40 °C à 120 °C
à unions	0 °C à 50 °C ²⁾	0 °C à 90 °C ²⁾	-20 °C à 80 °C ²⁾	-20 °C à 100 °C
Diamètre nominale	DN 15 bis DN 50			
Raccordement	• Raccordement à brides selon DIN EN 1092-1 (remplace DIN 2501) - PN 10 ³⁾		• Raccordement à unions avec -Raccords à coller / à emboîter -Raccords mâles BAB	
Longueur totale	• DIN EN 558 - 1 série FTF 1 (DIN 3202 - série F 1)		• norme fabricant	
Actionnement	pneumatique, simple ou double effet			
Accessoires	Boîtiers fin de course, électrovannes, positionneurs, limitation de course			

¹⁾ conçu pour une durée de fonctionnement = 10 ans avec un fluide neutre (eau)

³⁾ disponible ANSI sur demande

²⁾ Température d'utilisation selon matière de la membrane :

CSM : -20 à 80 °C

EPDM : -40 à 90 °C

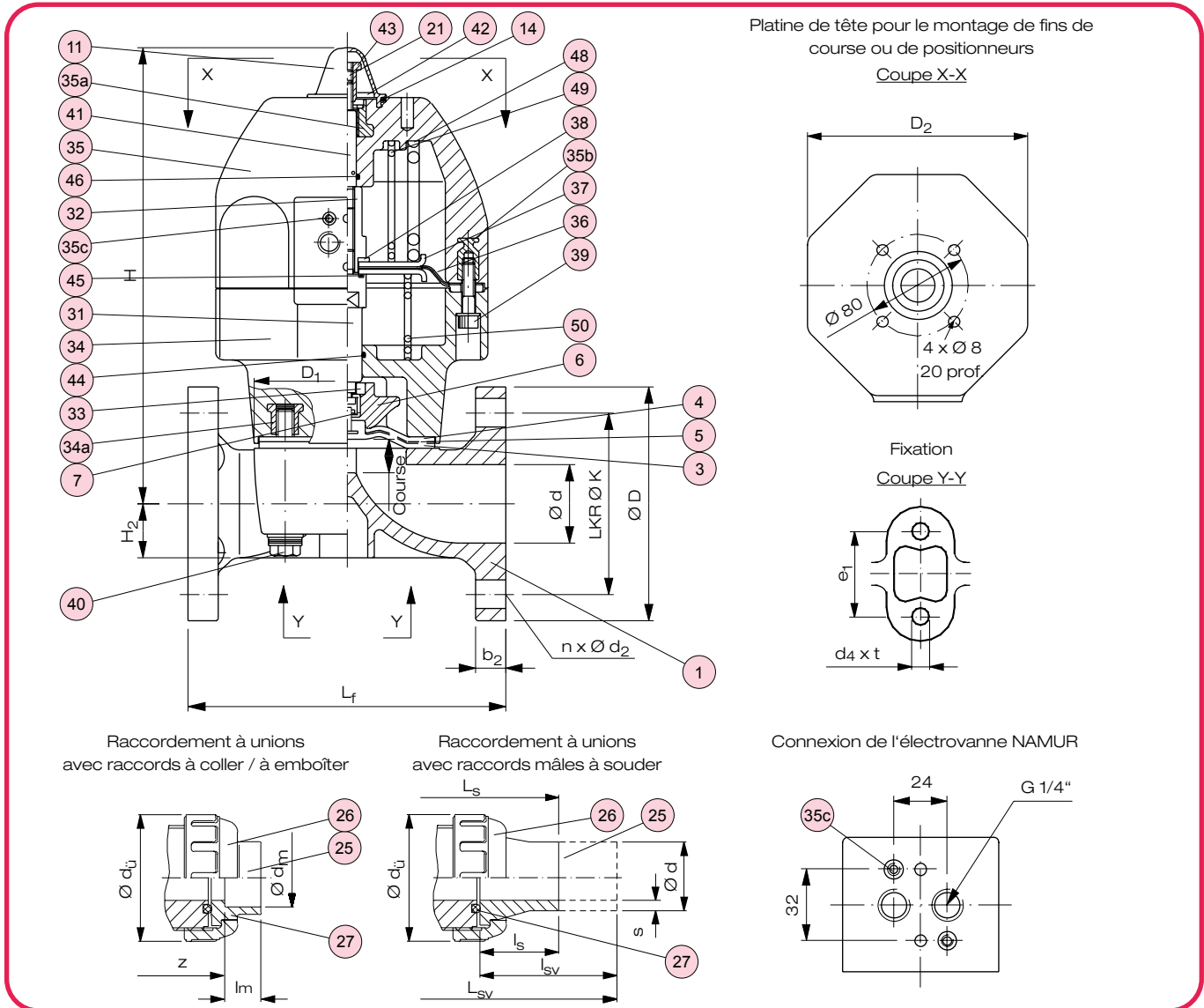
PTFE : -40 à 120 °C

Exemple de texte d'appel d'offres :

Vanne à membrane Type 14, DN 50, PN 10, PP / PTFE, Raccordement à brides selon DIN EN 1092-1 - PN 10, Longueur selon DIN EN 558-1 série FTF 1, avec act.pneumatique Type AN - 4 AO simple effet NF pression des pilotes 4 - 6 bars, indicateur optique de position, butée de fin de course réglable pour la limitation de la force de fermeture

Document: RANDEX_DB_L1_Vanne à membrane Type 14 AN pneum. DN15-50_05-2020_FR

Vanne à membrane Type 14 avec act. pneumatique Type AN



N°	Désignation	Qté	Matière
1	Corps de la vanne	1	PVC-U/-C, PP, PVDF
3	Membrane ^{*)}	1	EPDM, CSM, PTFE ^{**)}
4	Membrane de support	1	EPDM
5	Membrane de sécurité	1	PVDF
6	Element de pression	1	PVDF
7	Porte membrane	1	A2 - 1.4301 (SUS 304)
11	Capuchon transparent	1	PC
14	Joint torique (A)	1	EPDM
21	Vis de verrouillage	1	A2 - 1.4301 (SUS 304)
25	Einlegeteil (Stutzen, Muffe)	2	PVC-U/-C, PE 100, PP, PVDF
26	Ecroû de l'Union	2	PVC-U/-C, PP, PVDF
27	Joint torique (C) ^{*)}	2	EPDM, FPM
31	Broche (A)	1	Laiton (C 6783)
32	Broche (B)	1	Laiton (C 6783)
33	Bague de butée	1	Laiton (C 6783)
34	Boîtier inf. de l'actionneur	1	PP-G
34a	Douille fileté	4	Laiton CW615N (C 3604)

N°	Désignation	Qté	Matière
35	Boîtier supérieur de l'actionneur	1	PP-G
35a	Douille filetée	1	A2 - 1.4301 (SUS 304)
35b	Douille filetée	8	Laiton CW615N (C 3604)
35c	Insert fileté	2	A2 - 1.4301 (SUS 304)
36	Membrane de l'actionneur	1	NBR
37	Disque à membrane de l'act.	2	A2 - 1.4301 (SUS 304)
38	Rondelle conique	1	A2 - 1.4301 (SUS 304)
39	Vis, rondelle (A)	8	A2 - 1.4301 (SUS 304)
40	Vis, rondelle (B)	4	A2 - 1.4301 (SUS 304)
41	Boulon indicateur de position	1	A2 - 1.4301 (SUS 304)
42	Rondelle	1	A2 - 1.4301 (SUS 304)
43	Butée de fin	1	A2 - 1.4301 (SUS 304)
44	Joint torique (D)	1	NBR
45	Joint torique (E)	1	NBR
46	Joint torique (F)	1	NBR
48	Ressort (A) ²⁾	1	Ressort acier (SWOSM-B)
49	Ressort (B) ²⁾	1	Ressort acier (SWOSM-B)
50	Ressort (C) ³⁾	1	Ressort acier (SWOSM-B)

*) Pièce d'usure

2) uniquement pour act. "NF"

**) avec membrane de support EPDM

3) uniquement pour act. "NO"

1) avec broche de fixation : A2 - 1.4301 (SUS 304)

Vanne à membrane Type 14 avec act. pneumatique Type AN

Dimensions - Raccordement à brides

Dimensions en mm														
DN	d	K	D	D ₁	D ₂	L _f	b ₂	Course	H ₂	H	e ₁	d ₄	t	n x d ₂
15	16	65	95	54 x 66	130	130	12	10	12,5	186	25	7	13	4 x 14
20	20	75	105	54 x 66	130	150	13	10	14,5	188	25	7	13	4 x 14
25	25	85	115	67 x 80	130	160	13	12	18,5	193	25	7	13	4 x 14
32	32	100	140	67 x 80	130	180	16	12	22,5	197	25	7	13	4 x 18
40	40	110	150	108 x 108	174	200	20	21	27,5	293	45	9	15	4 x 18
50	52	125	165	123 x 123	174	230	22	25	36,0	302	45	9	15	4 x 18

à partir du DN 65 version spécifique

Dimensions et Poids - Raccordement à unions avec Raccords à coller / à emboîter / mâles

Dimensions en mm															
DN	d	d _ü	à coller			à emboîter			mâles à souder						
			d _m	z	l _m	d _m	z	l _m	s ¹⁾ SDR 11	s ¹⁾ SDR 17	l _{sv} ³⁾	l _s ²⁾	L _{sv} ³⁾	L _s ²⁾	
15	20	48	20	96	16	20	96	15	1,9	-	87	51	246	188	
20	25	60	25	109	19	25	109	16	2,3	-	87	49	272	198	
25	32	70	32	128	22	32	128	18	2,9	-	88	49	296	216	
32	40	82	40	136	26	39	136	21	3,7	-	101	49	320	222	
40	50	100	50	184	31	49	184	24	4,6	3,0	100	52	372	268	
50	63	106	63	218	38	63	219	28	5,8	3,8	122	48	447	297	

1) Raccords mâles PVDF avec différentes épaisseurs de parois

2) Raccords mâles courts (PP-R, PVDF)

3) Raccords mâles longs (PP-R)

Poids en kg / Pièce

DN	à brides, act. double effet				à unions, act. double effet				pods supplémentaires	
	PVC-U	PVC-C	PP	PVDF	PVC-U	PVC-C	PP	PVDF	simple effet "NF"	simple effet "NO"
15	2,1	2,1	2,0	2,2	1,9	1,9	1,8	2,0	0,4	0,1
20	2,2	2,2	2,0	2,3	2,0	2,0	1,9	2,1	0,4	0,1
25	2,4	2,5	2,2	2,6	2,2	2,3	2,1	2,4	0,5	0,1
32	2,7	2,7	2,4	2,9	2,4	2,4	2,2	2,6	0,4	0,1
40	5,2	6,3	4,8	5,5	5,0	5,1	4,6	5,3	1,3	0,4
50	6,1	6,1	5,4	6,5	5,4	5,4	4,9	5,7	1,3	0,4

Pressions de service autorisées p_B en bars

voir les instructions d'utilisation et d'entretien (FRANK_BA_L1_Vanne à membrane Type 14 AN pneum. DN15-50_10-2010_DE)

Type d'actionneur

DN	double effet	simple effet	
		"NF"	"NO"
15 20	AN - 1 DA	AN - 1 AO	AN - 1 AS
25 32	AN - 2 DA	AN - 2 AO	AN - 2 AS
40 50	AN - 3 DA AN - 4 DA	AN - 3 AO AN - 4 AO	AN - 3 AS AN - 4 AS

Caractéristiques	Type	double effet				simple effet "NF"				simple effet "NO"			
		1 DA	2 DA	3 DA	4 DA	1 AO	2 AO	3 AO	4 AO	1 AS	2 AS	3 AS	4 AS
Conso. d'air [NI / Hub]		2,6	2,7	9,6	9,8	0,8	0,8	3,4	3,4	1,8	1,9	6,1	6,3