

Vanne à bille pour laboratoire Type 24



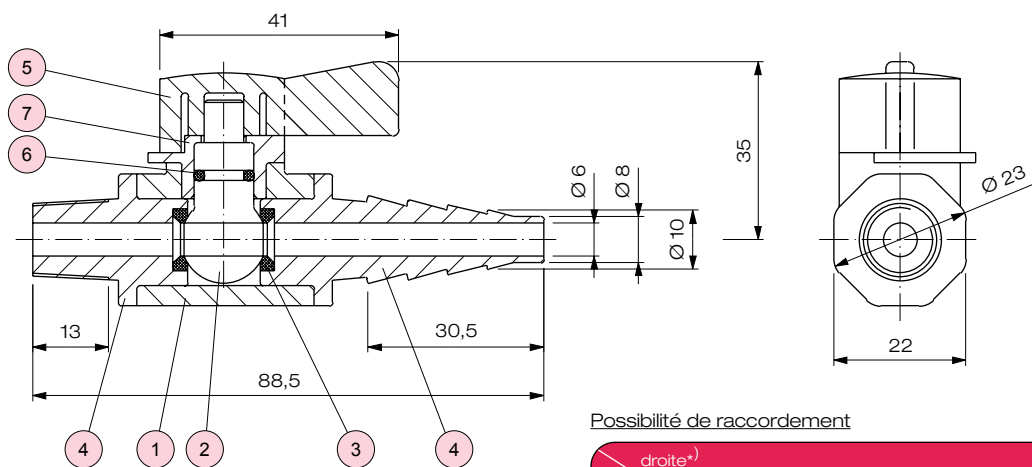
Matière du corps	PVC-U
Element d'étanchéité	• EPDM
Température d'utilisation max.	0 °C à 50 °C
Diamètre / Pression nominale	DN 6 / PN 10
Raccordement	<ul style="list-style-type: none"> • Raccord annelé 3/8" • Raccord fileté 1/4" - 1/2" • Raccords taraudé 1/4" - 3/8"
Longueur totale	norme fabricant

Exemple de texte d'appel d'offres :

Vanne à bille de laboratoire Type 24, DN 6, PN 10, PVC-U / EPDM, un côté raccord annelé 1/4", un côté raccord taraudé 3/8", avec échelle de dosage

Document: RANDEX_DB_L4_Vanne à bille pour laboratoire Type 24_05-2020_FR

Vanne à bille pour laboratoire Type 24



Possibilité de raccordement

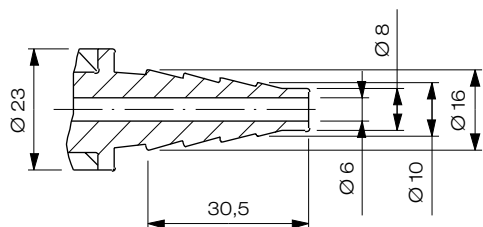
	droite*)					
	gauche	Annelé	Fil. 1/4"	Fil. 1/2"	Tar. 1/4"	Tar. 3/8"
Annelé		x	o	o	o	o
Fileté 1/4"		x	x	x	x	x
Fileté 1/2"		x	o	x	x	x
Tar. 1/4"		x	o	o	x	o
Tar. 3/8"		x	o	o	o	x

*) Voir poignée

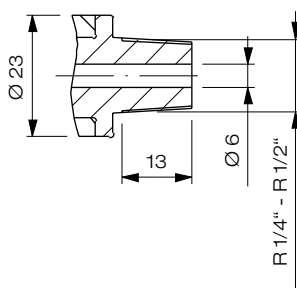
x : Version standard

o : sur demande

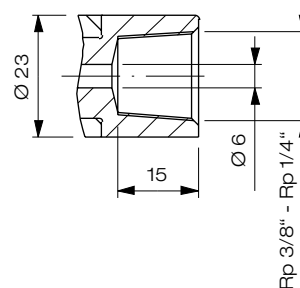
Raccord annelé



Raccord fileté



Raccord taraudé



N°	Désignation	Qté	Matière
1	Corps	1	PVC-U
2	Bille avec broche	1	PVC-U
3	Joint de bille	2	EPDM
4	Raccord annelé	*)	PVC-U
4	Raccord fileté	*)	PVC-U

*) en option 1 ou 2 pièces, selon options de connexion voir ci-dessus

N°	Désignation	Qté	Matière
4	Raccord taraudé	*)	PVC-U
5	Poignée	1	ABS
6	Joint torique	2	EPDM
7	Echelle de dosage	1	PVC-U