

Vanne à bille Type 21 avec Actionneur pneumatique Pression des pilotes 6 - 8 bars



Matière du corps	PVC-U	PVC-C	PP	PVDF
Siège de la bille	PTFE			
Element d'étanchéité	• EPDM	• FKM	• *)	• FKM-F
Température d'utilisation max.	0 °C à 50 °C ¹⁾	0 °C à 90 °C ¹⁾	-20 °C à 80 °C ¹⁾	-20 °C à 100 °C ¹⁾
Diamètre nominale	DN 15 au DN 100			
Raccordement	<ul style="list-style-type: none"> • Raccords à coller / à emboîter • Raccordement à brides selon DIN EN 1092-1 (remplace DIN 2501) - PN 10 (16) 		<ul style="list-style-type: none"> • Raccords mâles à souder • Raccords taraudés 	
Longueur totale	DIN EN 558 - 1 série FTF 1 (DIN 3202 - série F 1)			
Actionnement	pneumatique, simple effet (NF, NO) / double effet			
Accessoires	Boîtiers fin de course, électrovannes			

^{*)} Versions spéciales : CSM, NBR, FKM-F, FEP / FFKM sur demande

¹⁾ Température d'utilisation selon matière de la membrane :

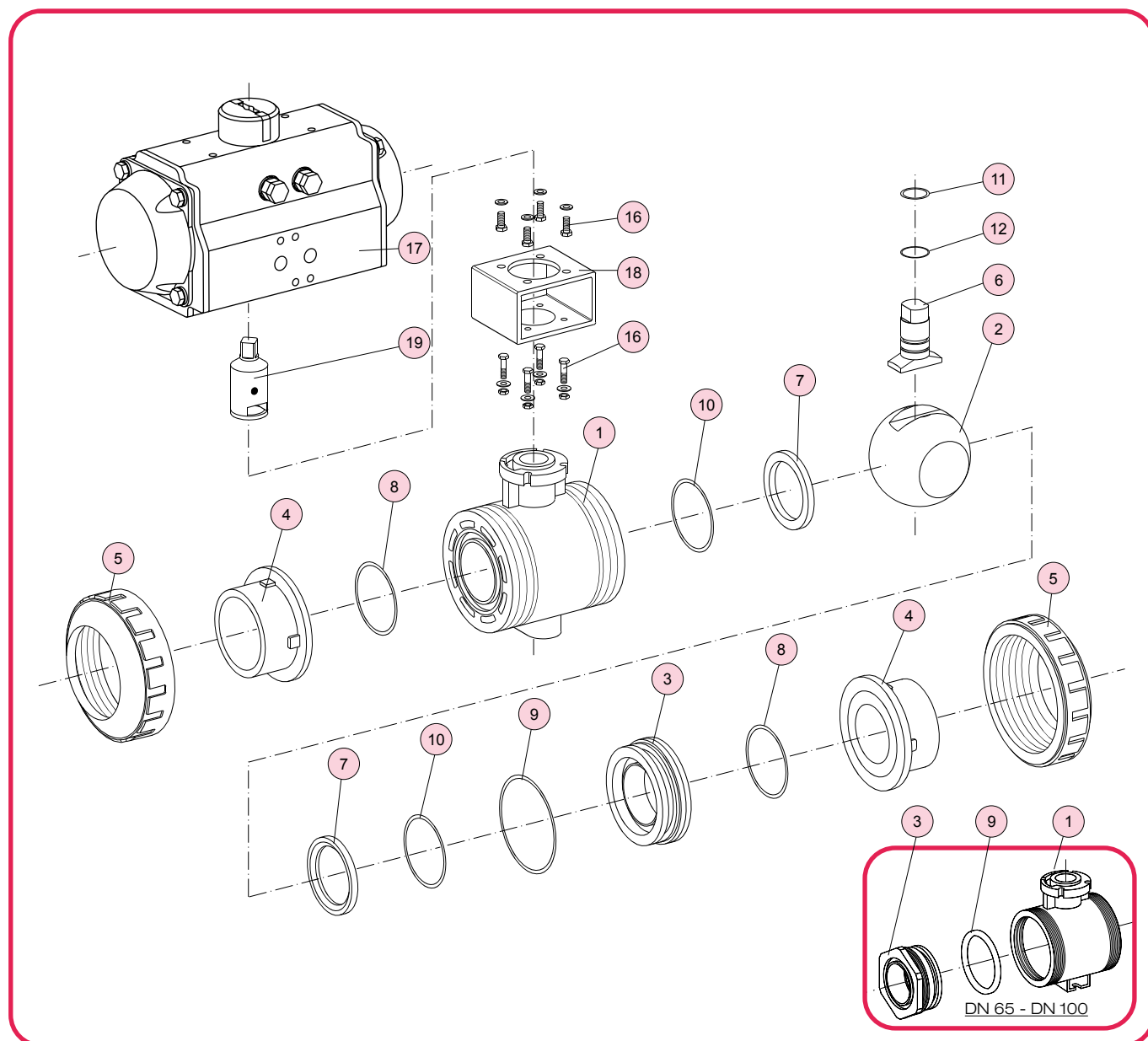
EPDM : -20 à 90 °C
NBR : -20 à 100 °C
FKM / FKM-F : -8 à 100 °C

Exemple de texte d'appel d'offres :

Vanne à bille Type 21, DN 25, PN 10, PP / EPDM, Raccords mâles à souder PP-R, SDR 11, support intégré avec Act. pneumatique Type SC 15/6, simple effet, Norm. Fermé, Pression des pilotes 6-8 bars, Indicateur de position optique

Document: RANDEX_DB_L4_Vanne à bille Type 21 pneum. 6-8bars_05-2020_FR

Vanne à bille Type 21 avec Actionneur pneumatique Pression des pilotes 6 - 8 bars



N°	Désignation	Qté	Matière
1	Corps	1	PVC-U, PVC-C, PP, PVDF
2	Bille ^{*)}	1	PVC-U, PVC-C, PP, PVDF
3	Pièce à visser	1 ¹⁾	PVC-U, PVC-C, PP, PVDF
4	Raccord (Femelle, Mâle, à Bride)	2	PVC-U, PVC-C, PE, PP, PVDF
5	Ecrou de raccordement	2	PVC-U, PVC-C, PP-G, PVDF
6	Axe ^{*)}	1	PVC-U, PVC-C, PP, PVDF
7	Siège de la bille ^{*)}	2	PTFE
8	Joint torique (A) ^{*)}	2	EPDM, FKM ²⁾

^{*)} Pièce d'usure

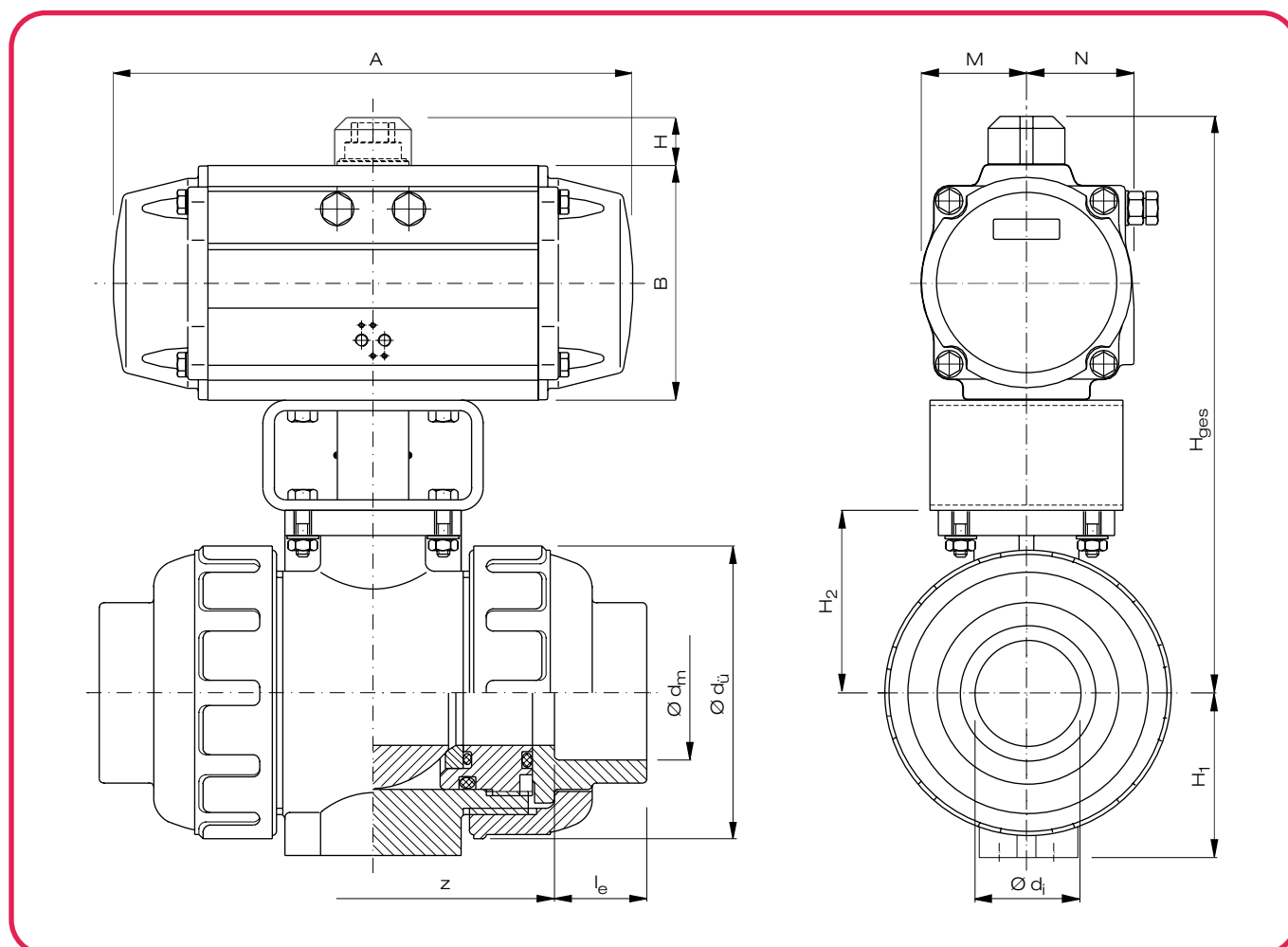
¹⁾ 2 x à partir du DN 65-DN 100

N°	Désignation	Qté	Matière
9	Joint torique (B) ^{*)}	1 ¹⁾	EPDM, FKM ²⁾
10	Joint torique (C) / Joint plat ^{*,3)}	2	EPDM, FKM ²⁾
11	Joint torique (D) ^{*)}	1	EPDM, FKM ²⁾
12	Joint torique (E) ^{*)}	1	EPDM, FKM ²⁾
16	Vis, rondelle / écrou	8/4	A2 - 1.4301 (SUS 304)
17	Actionneur pneumatique	1	Fonte d'aluminium
18	Arcade / ISO	1	A2 - 1.4301 (SUS 304)
19	Coupleur	1	A2 - 1.4301 (SUS 304)

²⁾ Versions spéciales : CSM, NBR, FKM-F, FEP / FFKM sur demande

³⁾ à partir du DN 65 Joint plat

Vanne à bille Type 21 avec Actionneur pneumatique Simple effet, Pression des pilotes 6 - 8 bars

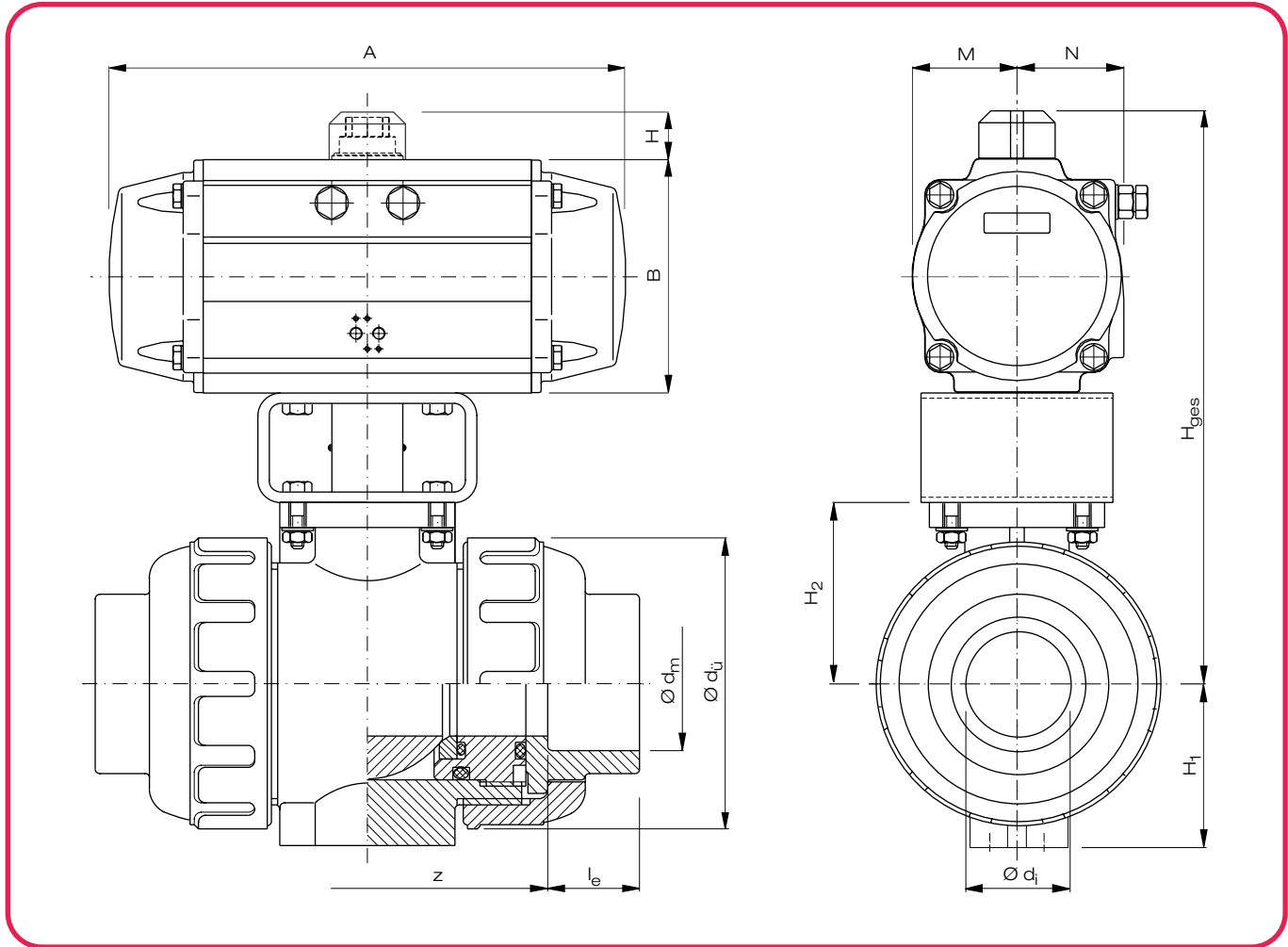


Dimensions en mm										Actionneur			Poids en kg / Pièce										
DN	d _i	d _u	à coller			à emboîter			H ₂	H ₁	B	H	H _{ges}	A	M	N	Type	LV ^{*)} [l/Course][sec]	t _s	à coller		à emboîter	
			d _m	z	l _e	d _m	z	l _e												PVC-U	PVC-C	PP	PVDF
15	16	48	20	70	16	19,50	70	14,5	30	29	69	20	169	136	29	43	SC/SO15/6	0,63	0,3	1,86	1,86	1,81	1,91
20	20	60	25	82	19	24,50	82	16	36,5	35	69	20	175	136	29	43	SC/SO15/6	0,63	0,3	1,96	2,01	1,86	2,01
25	25	70	32	87	22	31,50	87	18,1	43,5	39	69	20	182	136	29	43	SC/SO15/6	0,63	0,3	2,11	2,11	1,96	2,16
32	31	82	40	98	26	39,45	98	20,5	52,5	47	69	20	169	136	29	43	SC/SO15/6	0,63	0,3	2,46	2,51	2,21	2,61
40	40	100	50	101	31	49,45	101	23,5	61	55	85	20	216	154	36	49	SC/SO30/6	1,12	0,35	3,45	3,50	3,10	3,65
50	51	126	63	121	38	62,50	121	27,4	72,5	66	85	20	228	154	36	49	SC/SO30/6	1,12	0,35	2,60	2,70	2,05	3,00
65	68	133	75	145	44	74,30	145	31	85	72	102	20	267	204	43	51	SC/SO60/6	2,17	0,5	8,01	8,18	7,19	8,41
80	68,5	152	90	180	51	89,20	180	35,5	94	85	115	20	291	241	50	57	SC/SO100/6	3,57	0,6	10,34	10,94	9,32	11,24
100	90	210	110	227	61	109,10	227	41,5	126	110	145	30	381	304	64	72	SC/SO220/6	8,33	1,1	23,32	24,12	19,02	25,62

*) Consommation d'air avec angle de rotation 90 ° en litres / course à une pression de commande de 6 bars

autres types de connexion voir L4-19
caractéristiques des actionneurs voir L11-1, 2

Vanne à bille Type 21 avec Actionneur pneumatique Double effet, Pression des pilotes 6 - 8 bars



Dimensions en mm														Actionneur			Poids en kg / Pièce						
DN	d ₁	d ₂	à coller			à emboîter			H ₂	H ₁	B	H	H _{ges}	A	M	N	Type	LV ^{*)} [l/Course]	t _s [sec]	à coller		à emboîter	
			d _m	z	l _e	d _m	z	l _e												PVC-U	PVC-C	PP	PVDF
15	16	48	20	70	16	19,50	70	14,5	30	29	69	20	169	136	29	43	DR15	1,68	0,25	1,75	1,76	1,68	1,79
20	20	60	25	82	19	24,50	82	16	36,5	35	69	20	176	136	29	43	DR15	1,68	0,25	1,85	1,88	1,75	1,90
25	25	70	32	87	22	31,50	87	18,1	43,5	39	69	20	183	136	29	43	DR15	1,68	0,25	1,98	2,01	1,83	2,07
32	31	82	40	98	26	39,45	98	20,5	52,5	47	69	20	192	136	29	43	DR15	1,68	0,25	2,41	2,46	2,16	2,56
40	40	100	50	101	31	49,45	101	23,5	61	55	69	20	200	136	29	43	DR15	1,68	0,25	2,81	2,86	2,41	3,01
50	51	126	63	121	38	62,50	121	27,4	72,5	66	69	20	212	136	29	43	DR15	1,68	0,25	3,46	3,61	2,86	3,86
65	68	133	75	145	44	74,30	145	31	85	72	85	20	251	154	36	49	DR30	2,94	0,3	7,04	7,21	6,22	7,44
80	68,5	152	90	180	51	89,20	180	35,5	94	85	102	20	276	204	43	51	DR60	5,60	0,35	9,90	10,50	8,88	10,80
100	90	210	110	227	61	109,10	227	41,5	126	110	127	20	353	259	56	63	DR150	12,74	0,6	19,08	19,88	14,78	21,38

*) Consommation d'air avec angle de rotation 90° en litres / course à une pression de commande de 6 bars

autres types de connexion voir L4-19
caractéristiques des actionneurs voir L11-1, 2