

## Vanne à bille Type 21 avec Boîtier fin de course



Matière du corps	PVC-U	PVC-C	PP	PVDF
Siège de la bille	PTFE			
Element d'étanchéité	• EPDM	• FKM	• *)	• FKM-F
Température d'utilisation max.	0 °C à 50 °C <sup>1)</sup>	0 °C à 90 °C <sup>1)</sup>	-20 °C à 80 °C <sup>1)</sup>	-20 °C à 100 °C <sup>1)</sup>
Diamètre nominale	DN 15 au DN 100			
Raccordement	<ul style="list-style-type: none"> <li>• Raccords à coller / à emboîter</li> <li>• Raccordement à brides selon DIN EN 1092-1 (remplace DIN 2501) - PN 10 (16)</li> </ul>		<ul style="list-style-type: none"> <li>• Raccords mâles à souder</li> <li>• Raccords taraudés</li> </ul>	
Longueur totale	DIN EN 558 - 1 série FTF 1 (DIN 3202 - série F 1)			
Actionnement	Poignée			
Accessoires	Micro-boîtiers, détecteurs de proximité à 2 et 3 fils, commutateurs à fente, etc.			

\*) Versions spéciales : CSM, NBR, FKM-F, FEP / FFKM sur demande

<sup>1)</sup> Température d'utilisation selon matière de la membrane :

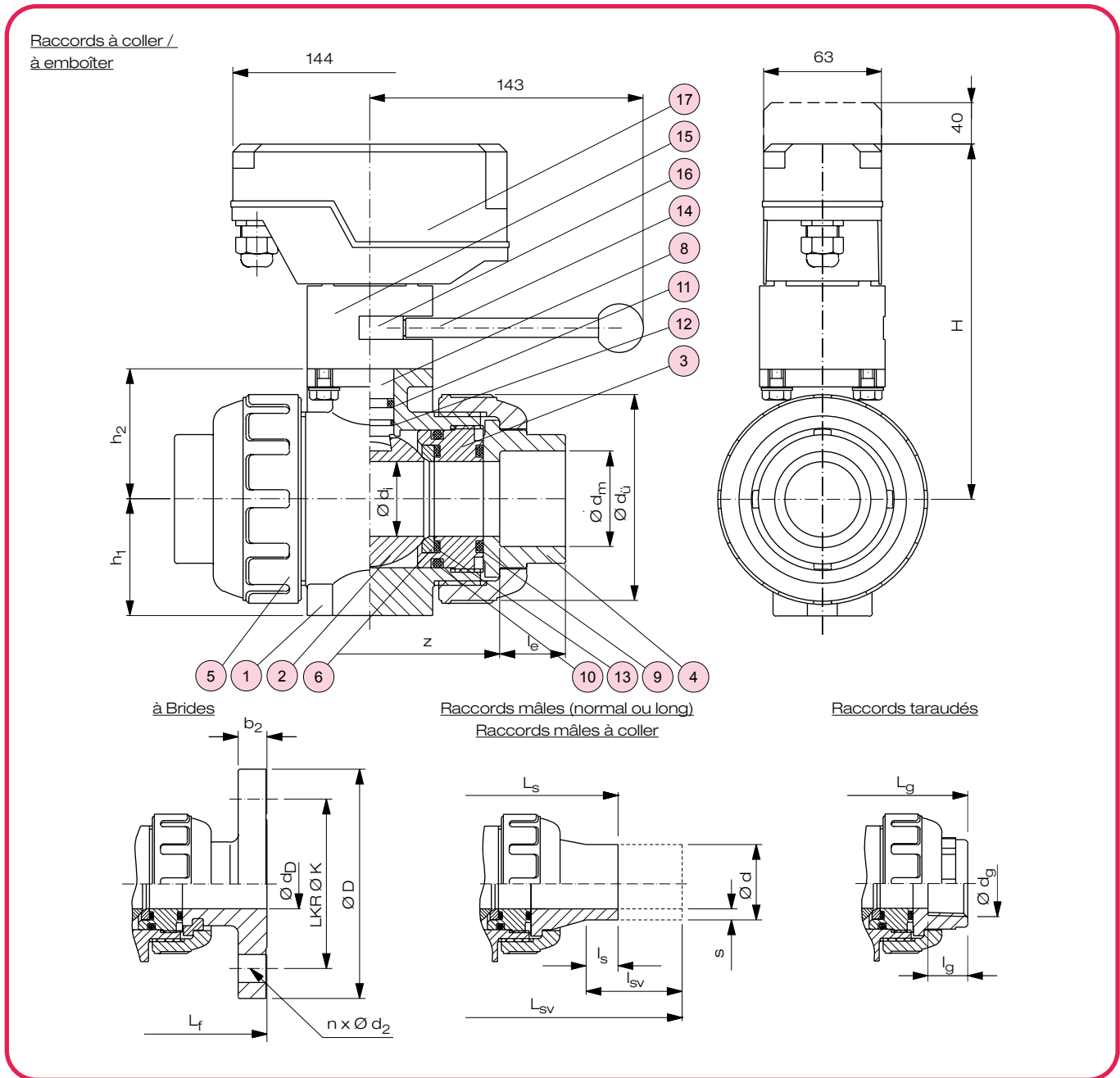
EPDM : -20 à 90 °C  
NBR : -20 à 100 °C  
FKM / FKM-F : -8 à 100 °C

### Exemple de texte d'appel d'offres :

Vanne à bille Type 21, DN 50, PN 10, PP / EPDM, Raccords mâles à souder PP-R, SDR 17 Avec levier manuel et support, fin de course inductif type NBN 4-12GM50-E2 faire fonction DC PNP pour "Ouvert" et "Fermé" dans le boîtier en polycarbonate, tension d'alimentation 10-30 V DC

**Document:** RANDEX\_DB\_L4\_Vanne à bille Type 21 avec boîtier fin de course\_05-2020\_FR

## Vanne à bille Type 21 avec Boîtier fin de course



N°	Désignation	Qté	Matière
1	Corps	1	PVC-U, PVC-C, PP, PVDF
2	Bille <sup>*)</sup>	1	PVC-U, PVC-C, PP, PVDF
3	Pièce à visser	1 <sup>1)</sup>	PVC-U, PVC-C, PP, PVDF
4	Raccord (Femelle, Mâle, à Bride)	2	PVC-U, PVC-C, PE, PP, PVDF
5	Ecrou e raccordement	2	PVC-U, PVC-C, PP-G, PVDF
6	Axe <sup>*)</sup>	1	PVC-U, PVC-C, PP, PVDF
7	Siège de la bille <sup>*)</sup>	2	PTFE
8	Joint torique (A) <sup>*)</sup>	2	EPDM, FKM <sup>2)</sup>

<sup>\*)</sup> Pièce d'usure

<sup>1)</sup> 2 x à partir du DN 65-DN 100

N°	Désignation	Qté	Matière
9	Joint torique (B) <sup>*)</sup>	1 <sup>3)</sup>	EPDM, FKM <sup>2)</sup>
10	Joint torique (C) / Joint plat <sup>*,2)</sup>	2	EPDM, FKM <sup>2)</sup>
11	Joint torique (D) <sup>*)</sup>	1	EPDM, FKM <sup>2)</sup>
12	Joint torique (E) <sup>*)</sup>	1	EPDM, FKM <sup>2)</sup>
14	Poignée	1	A2 - 1.4305 (SUS 303)
15	Adaptateur	1	PVC-U
16	Coupleur	1	Aluminium, anodisé noir
17	Boîtier fin de course	1	PC(Makrolon), voir L11-11

<sup>2)</sup> Versions spéciales : CSM, NBR, FKM-F, FEP / FFKM sur demande

<sup>3)</sup> à partir du DN 65 Joint plat

## Vanne à bille Type 21 avec Boîtier fin de course

### Dimensions et Poids - Raccordement à brides

Dimensions en mm										Poids en kg / Pièce			
DN	d <sub>i</sub> = d <sub>D</sub>	K	D	L <sub>f</sub>	h <sub>2</sub>	h <sub>1</sub>	H	b <sub>2</sub>	n x d <sub>2</sub>	PVC-U	PVC-C	PP	PVDF
15	15	65	95	130	30	29	148	12,5	4 x 14	1,00	1,04	0,86	1,10
20	20	75	105	150	36,5	35	155	14,5	4 x 14	1,20	1,25	0,98	1,34
25	25	85	115	160	43,5	39	162	14,5	4 x 14	1,39	1,45	1,11	1,57
32	31	100	140	180	52,5	47	171	16,5	4 x 18	1,83	1,93	1,39	2,12
40	40	110	150	200	61	55	180	16,5	4 x 18	2,25	2,38	1,66	2,63
50	51	125	165	230	72	66	191	16,5	4 x 18	3,06	3,20	2,18	3,62
65	58	145	185	290	85	72	209	18	4 x 18	5,30	4,60	4,10	5,80
80	68,5	160	200	310	94	85	222	21	8 x 18	6,90	7,40	5,20	7,70
100	90	180	220	350	126	110	247	18	8 x 18	13,80	14,20	9,30	15,20

### Dimensions et Poids - Raccordement à unions avec raccords mâles (BAB ou e-raccords)

Dimensions en mm													Poids en kg / Pièce			
DN	d	d <sub>i</sub>	d <sub>ü</sub>	s <sup>3)</sup> SDR 17	s <sup>3)</sup> SDR 11	l <sub>SV</sub> <sup>2)</sup>	l <sub>S</sub> <sup>1)</sup>	L <sub>SV</sub> <sup>2)</sup>	L <sub>S</sub> <sup>1)</sup>	h <sub>2</sub>	h <sub>1</sub>	H	PVC-U	PVC-C	PP	PVDF
15	20	15	48	-	1,9	64	30	243	161	30	29	148	0,78	0,79	0,72	0,83
20	25	20	60	-	2,3	61	25	240	168	36,5	35	155	0,87	0,89	0,79	0,96
25	32	25	70	-	2,9	61	25	247	175	43,5	39	162	0,99	1,02	0,87	1,11
32	40	31	82	-	3,7	67	24	256	184	52,5	47	171	1,21	1,26	1,01	1,38
40	50	40	100	3,0	4,6	69	22	263	191	61	55	180	1,55	1,62	1,23	1,80
50	63	51	126	3,8	5,8	78	20	352	210	72,5	66	191	2,27	2,40	1,69	2,69
65	75	58	133	4,5	6,8	89	18	379	227	85	72	209	4,10	4,25	3,48	4,70
80	90	68,5	152	5,4	8,2	101	40	438	320	94	85	222	5,10	5,30	4,38	6,30
100	110	90	210	6,6	10,0	115	38	514	352	126	110	247	11,10	12,00	7,90	14,50

1) Raccords mâles (PE 100, PP-R, PVDF) 2) Raccords mâles longs (PE 100, PP-R) pour raccords électrosoudable

3) Raccords mâles PVDF SDR 33 / SDR 21 ont des épaisseurs de parois différentes

### Dimensions et Poids - Raccordement à unions avec raccords à coller / à emboîter

Dimensions en mm													Poids en kg / Pièce			
DN	d <sub>i</sub>	d <sub>ü</sub>	à coller			à emboîter			h <sub>2</sub>	h <sub>1</sub>	H	à coller		à emboîter		
			d <sub>m</sub>	l <sub>e</sub>	z	d <sub>m</sub>	l <sub>e</sub>	z				PVC-U	PVC-C	PP	PVDF	
15	15	48	20	16	70	19,5	14,5	71	30	29	148	0,79	0,80	0,72	0,83	
20	20	60	25	19	82	24,5	16	70	36,5	35	155	0,89	0,92	0,79	0,94	
25	25	70	32	22	87	31,5	18,1	82	43,5	39	162	1,02	1,05	0,87	1,11	
32	31	82	40	26	98	39,45	20,5	98	52,5	47	171	1,24	1,29	1,01	1,39	
40	40	100	50	31	101	49,45	23,5	101	61	55	180	1,57	1,64	1,22	1,79	
50	51	126	63	38	121	62,5	27,4	121	72,5	66	191	2,16	2,39	1,66	2,64	
65	58	133	75	44	145	74,3	31	145	85	72	209	4,30	4,47	3,46	4,70	
80	68,5	152	90	51	180	89,2	35,5	180	94	85	222	5,40	6,00	4,38	6,30	
100	90	210	110	61	227	109,1	41,5	227	126	110	247	12,20	13,00	7,90	14,50	

### Dimensions et Poids - Raccordement à unions avec raccords taraudés / mâles à coller

Dimensions en mm											Poids en kg / Pièce					
DN	d <sub>i</sub>	d <sub>ü</sub>	taraudés			mâles à souder			h <sub>2</sub>	h <sub>1</sub>	H	taraudés				mâles à souder
			d <sub>g</sub>	l <sub>g</sub>	L <sub>g</sub>	d	l <sub>s</sub>	L <sub>s</sub>				PVC-U	PVC-C	PP	PVDF	PVC-U
15	15	48	Rp 1/2"	15	102	20	18,5	124	30	29	148	0,80	0,81	0,73	0,84	0,79
20	20	60	Rp 3/4"	17	120	25	24	144	36,5	35	155	0,91	0,93	0,80	0,97	0,89
25	25	70	Rp 1"	20	131	32	24,5	154	43,5	39	162	1,03	1,06	0,87	1,12	1,02
32	31	82	Rp 1 1/4"	22	150	40	28	174	52,5	47	171	1,29	1,34	1,04	1,44	1,24
40	40	100	Rp 1 1/2"	25	163	50	34	194	61	55	180	1,66	1,75	1,28	1,90	1,57
50	51	126	Rp 2"	28	197	63	38	224	72,5	66	191	2,43	2,57	1,77	2,84	2,26
65	58	133	-	-	-	75	44	284	85	72	209	-	-	-	-	4,30
80	68,5	152	-	-	-	90	51	300	94	85	222	-	-	-	-	5,40
100	90	210	-	-	-	110	61	384	126	110	247	-	-	-	-	12,20