

## Vanne à bille 3 voies Type 23 avec Act. pneumatique



Matière du corps	PVC-U	PVC-C	PP	PVDF
Siège de la bille	PTFE			
Element d'étanchéité	• EPDM	• FKM	• *)	• FKM-F
Température d'utilisation max.	0 °C à 50 °C <sup>1)</sup>	0 °C à 90 °C <sup>1)</sup>	-20 °C à 80 °C <sup>1)</sup>	-20 °C à 100 °C <sup>1)</sup>
Diamètre nominale	DN 15 au DN 100			
Raccordement	<ul style="list-style-type: none"> <li>• Raccords à coller / à emboîter</li> <li>• Raccordement à brides selon DIN EN 1092-1 (remplace DIN 2501) - PN 10 (16)</li> </ul>		<ul style="list-style-type: none"> <li>• Raccords mâles à souder</li> <li>• Raccords taraudés</li> </ul>	
Longueur totale	DIN EN 558 - 1 série FTF 1 (DIN 3202 - série F 1)			
Actionnement	pneumatique, double effet			
Accessoires	Boîtiers fin de course, électrovannes			

\*) Versions spéciales : CSM, NBR, FKM-F, FEP / FFKM sur demande

<sup>1)</sup> Température d'utilisation selon matière de la membrane :

EPDM : -20 à 90 °C

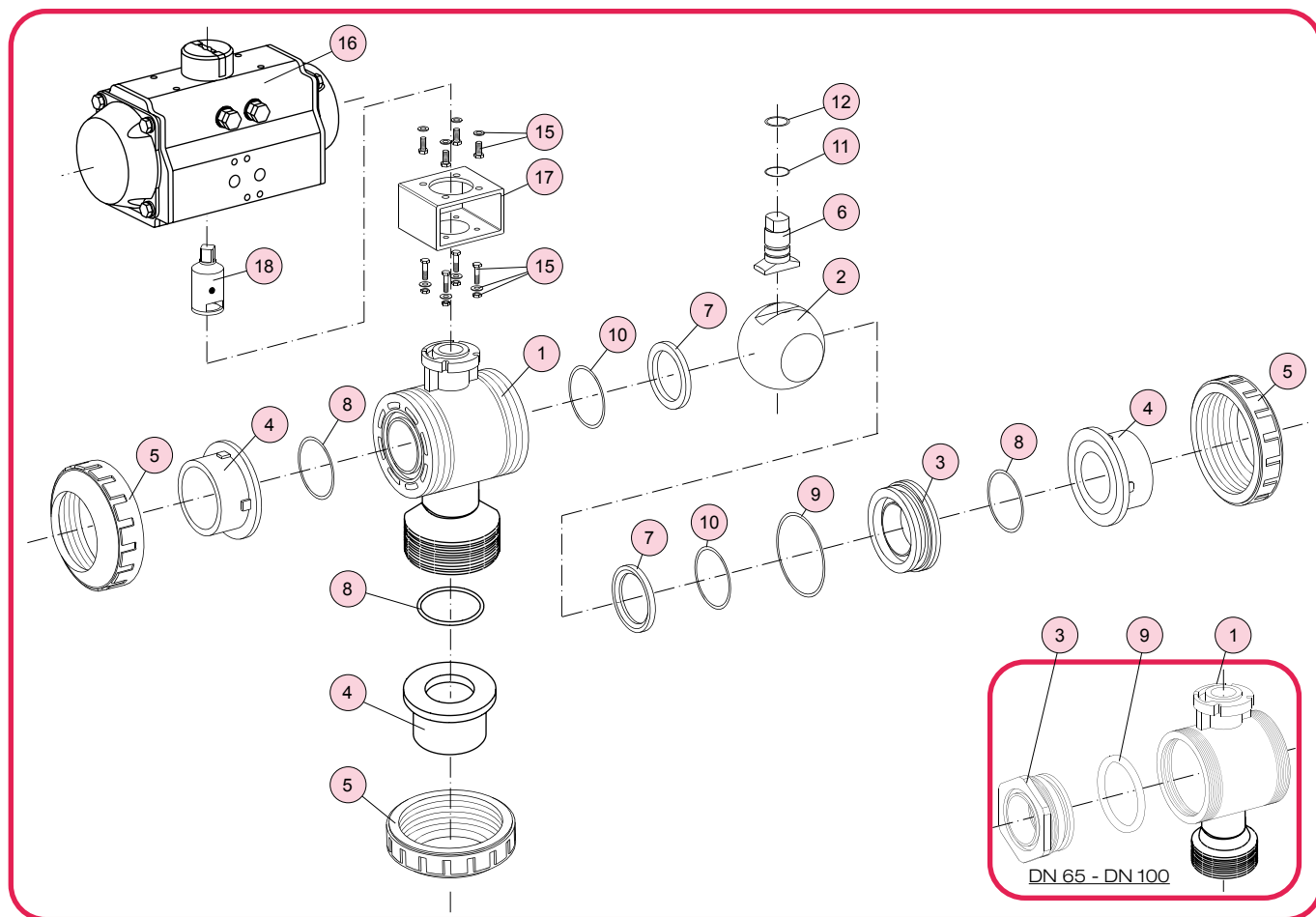
FKM / FKM-F : -8 à 100 °C

### Exemple de texte d'appel d'offres :

Vanne à bille 3 voies Type 23, DN 50, PN 10, PVC-U / EPDM, Raccordement à unions avec raccords à coller d 63, extensible radialement, avec Act. pneumatique Type DR 15/6 180°, double effet, Pression des pilotes 6 bars, Indicateur de position optique

**Document:** RANDEX\_DB\_L4\_Vanne à bille 3 voies Type 23 pneum.\_05-2020\_FR

## Vanne à bille 3 voies Type 23 avec Act. pneumatique



N°	Désignation	Qté	Matière
1	Corps	1	PVC-U, PVC-C, PP, PVDF
2	Bille <sup>*)</sup>	1	PVC-U, PVC-C, PP, PVDF
3	Pièce à visser	1 <sup>1)</sup>	PVC-U, PVC-C, PP, PVDF
4	Raccord (Femelle, Mâle, à Bride)	3	PVC-U, PVC-C, PE, PP, PVDF
5	Ecrou de raccordement	3	PVC-U, PVC-C, PP-G, PVDF
6	Axe <sup>*)</sup>	1	PVC-U, PVC-C, PP, PVDF
7	Siège de la bille <sup>*)</sup>	2	PTFE
8	Joint torique (A) <sup>*)</sup>	3	EPDM, FKM <sup>2)</sup>

<sup>\*)</sup> Pièce d'usure

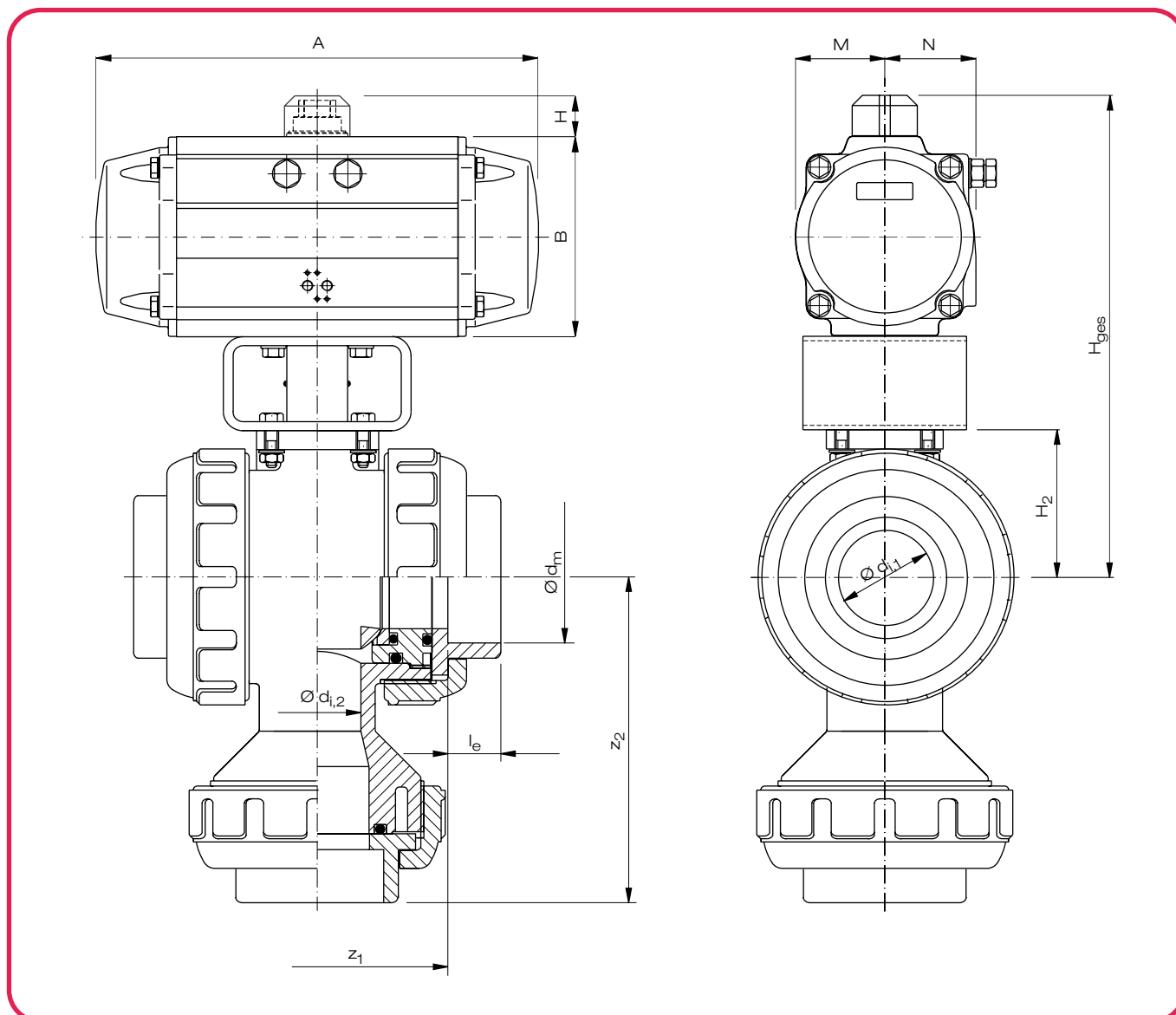
<sup>1)</sup> 2 x à partir du DN 80-DN 100

N°	Désignation	Qté	Matière
9	Joint torique (B) <sup>*)</sup>	1 <sup>1)</sup>	EPDM, FKM <sup>2)</sup>
10	Joint torique (C) / Joint plat <sup>*,3)</sup>	2	EPDM, FKM <sup>2)</sup>
11	Joint torique (D) <sup>*)</sup>	1	EPDM, FKM <sup>2)</sup>
12	Joint torique (E) <sup>*)</sup>	1	EPDM, FKM <sup>2)</sup>
15	Vis, rondelle / écrou	8/4	A2 - 1.4301 (SUS 304)
16	Actionneur pneumatique	1	Fonte d'aluminium
17	Arcade / ISO	1	A2 - 1.4301 (SUS 304)
18	Coupleur	1	A2 - 1.4301 (SUS 304)

<sup>2)</sup> Versions spéciales : CSM, NBR, FKM-F, FEP / FFKM sur demande

<sup>3)</sup> à partir du DN 80 Joint plat

## Vanne à bille 3 voies Type 23 avec Act. pneumatique, Double effet, Pression des pilotes 4 - 8 bars



Dimensions en mm													Actionneur			Poids en kg / Pièce								
DN	di,1	di,2	à coller				à emboîter				H2	B	H	Hges	A	M	N	Type	LV <sup>*)</sup> [l/Hub]	ts [sec]	à coller		à emboîter	
			dm	z1	le	z2	dm	z1	le	z2											PVC-U	PVC-C	PP	PVDF
15	15	15	20	65	16	60	19,5	66	14,5	60	30	69	20	169	192	29	42	DR18	3,36	0,6	3,06	3,06	3,06	3,06
20	20	20	25	79	19	72,5	24,5	79	16	71,5	36,5	69	20	176	192	29	42	DR18	3,36	0,6	3,26	3,26	3,16	3,26
25	25	25	32	91	22	88	31,5	90	18	87	43,5	69	20	183	192	29	42	DR18	3,36	0,6	3,46	3,46	3,36	3,46
40	40	32	50	116	31	137,5	49,4	114	24	134	61	69	20	200	192	29	42	DR18	3,36	0,6	3,76	3,86	3,66	3,86
50	51	43	63	137	38	142,5	62,5	135	28	142,5	72,5	69	20	212	192	29	42	DR18	3,36	0,6	4,36	4,56	4,16	4,46
80	78	68,5	90	187	51	196,5	89,2	186	36	196	94	102	20	276	291	43	52	DR68	11,20	0,8	9,58	10,18	8,68	9,78
100	100	90	110	249	61	243,5	109	243	42	243	126	127	20	341	372	56	67	DR158	25,48	1,0	19,56	20,56	15,96	21,36

<sup>\*)</sup> Consommation d'air avec angle de rotation 180 ° en litres / course à une pression de commande de 6 bars

autres types de connexion voir L4-34  
caractéristiques des actionneurs voir L11-1, 2