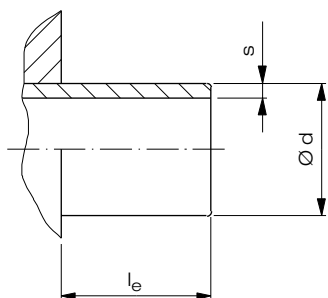


## Autres types de raccordement pour les vannes de régulation de pression

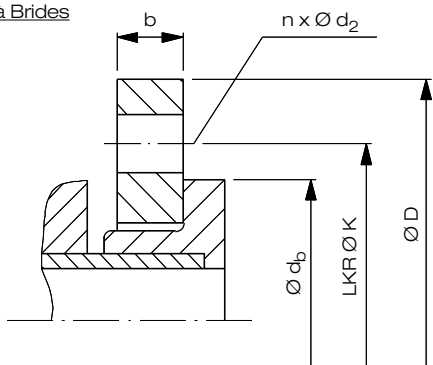
(V 82/182, V 782, V 85/185, V 86/186, V 786, V 91, V 95)

Raccords mâles à coller / à souder



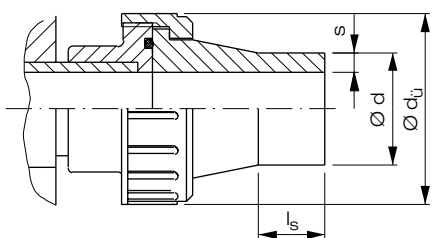
DN	d	l <sub>e</sub> min.	s (SDR 13,6) PVC-U	s (SDR 11) PP	s (SDR 21) PVDF
10	16	16	1,8	2,0	1,5
15	20	16	2,3	2,5	1,9
20	25	22	2,8	2,7	1,9
25	32	22	2,4	3,0	2,4
32	40	31	3,0	3,7	2,4
40	50	31	3,7	4,6	3,0
50	63	47	4,7	5,8	3,0
65	75	47	5,6	6,9	3,6
80	90	55	6,7	8,2	4,3
100	110	60	8,2	10,0	5,3

à Brides



DN	b	K	D	n x d <sub>2</sub>	d <sub>D</sub>	Supplément de poids [kg / Pièce]		
						PVC-U/-C	PP	PVDF
10	10	60	90	4 x 14	29	0,5	0,4	0,5
15	12	65	96	4 x 14	34	0,6	0,5	0,6
20	12	75	106	4 x 14	41	0,7	0,7	0,7
25	16	85	116	4 x 14	50	1,0	0,9	1,0
32	16	100	141	4 x 18	61	1,4	1,3	1,4
40	18	110	151	4 x 18	73	1,7	1,6	1,7
50	18	125	166	4 x 18	90	2,1	1,9	2,0
65	18	145	187	4 x 18	106	3,0	2,7	2,9
80	20	160	202	8 x 18	125	3,6	3,2	3,4
100	20	180	220	8 x 18	150	4,9	4,3	4,5

à unions avec raccords mâles à souder

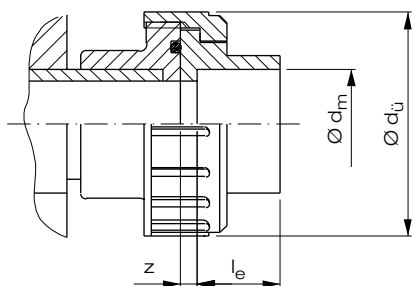


DN	d	s <sup>1)</sup> SDR 11	l <sub>s</sub> <sup>2)</sup>	d <sub>u</sub>
15	20	1,9	38	47
20	25	2,3	39	57
25	32	2,9	39	64
32	40	3,7	42	78
40	50	4,6	44	89
50	63	5,8	44	109

<sup>1)</sup> Raccords mâles (PE 100, PP-R, PVDF)

<sup>2)</sup> Raccords longs mâles (PE 100, PP-R) pour raccords électrosoudable

à unions avec raccords femelles à coller / à emboîter



DN	Raccords à coller			Raccords à emboîter			d <sub>u</sub>	
	d <sub>m</sub>	l <sub>e</sub>	z	d <sub>m</sub>	l <sub>e</sub>	z	PVC	PP
10	16	14	3	15,50	13	5	35	35
15	20	16	3	19,50	16	3	43	47
20	25	19	3	24,50	18	3	53	57
25	32	22	3	31,50	20	3	60	64
32	40	26	3	39,45	22	3	74	78
40	50	31	3	49,45	24,5	3,5	83	89
50	63	38	3	62,50	29	3	103	109