

Matériaux spéciaux / Special materials

PPs

Page



Tube / Pipe

Groupe prod. 705202

Courbe 90° /
Bend 90°

Groupe prod. 001203



Té égal / Tee

Groupe prod. 006204

Collet /
Stub flange

Groupe prod. 012205

Bride tournante /
Backing ring

Groupe prod. 014206



Réduction / Reducer

Groupe prod. 007206

PPs-el

Page



Tube / Pipe

Groupe prod. 705208

Courbe 90° /
Bend 90°

Groupe prod. 001209



Té égal / Tee

Groupe prod. 006210

Collet /
Stub flange

Groupe prod. 012212

Bride tournante /
Backing ring

Groupe prod. 014213



Réduction / Reducer

Groupe prod. 007214

PE-el

Page



Tube / Pipe

Groupe prod. 705215

MULTI-Courbe 90° /
MULTI bend 90°

Groupe prod. 068216

Courbe 90° /
Bend 90°

Groupe prod. 001217



Té égal / Tee

Groupe prod. 006218

Collet /
Stub flange

Groupe prod. 012219

Bride tournante /
Backing ring

Groupe prod. 014221

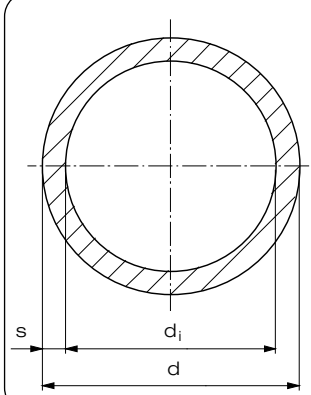


Réduction / Reducer

Groupe prod. 007222

Tube / Pipe

en PPs,
en longueur standard de 5 m.

SDR 11	d	s	d _i	kg/m
	20	2,0	16,2	0,12
	25	2,3	20,4	0,17
	32	3,0	26,2	0,27
	40	3,7	32,6	0,42
	50	4,6	40,8	0,65
	63	5,8	51,4	1,03
	75	6,8	61,4	1,44
	110 ¹⁾	10,0	90,0	3,09
	140 ¹⁾	12,7	114,6	4,99
	160 ¹⁾	14,6	130,8	6,55

1) production de cet article progressivement abandonnée

Groupe article PPs 17 705...

N° Art.	€/m
0020 11	3,85
0025 11	5,00
0032 11	6,85
0040 11	9,10
0050 11	13,90
0063 11	21,60
0075 11	29,65
0110 11	63,25
0140 11	98,15
0160 11	133,50

Groupe remise
68

Courbe 90° / Bend 90°

injectée,
r = d.

SDR 11	d	s	z	l _e	UN ¹⁾
	20	1,9	32	10	240
	25	2,3	38	8	160
	32	2,9	43	11	120
	40	3,7	46	6	80
	50	4,6	58	8	100
	63	5,8	70	7	50
	75	6,8	85	10	30
	90	8,2	100	10	16
	110	10,0	124	14	20
	140	12,7	150	10	10
	160	14,6	180	25	6

1) UN = Unité de conditionnement par carton

Groupe article **PPs** 17 001...

N° Art.	€/Pièce
0020 11	5,95
0025 11	6,05
0032 11	6,20
0040 11	7,95
0050 11	9,85
0063 11	13,90
0075 11	18,95
0090 11	27,25
0110 11	51,35
0140 11	96,35
0160 11	136,50

Groupe remise
53

PP

PVDF / ECTFE
PFA / FEPMatériaux
spéciaux

PURAD

Ventilation

Brides et
pièces spéciales

Courbe 90° / Bend 90°

injectée,
r = d.

SDR 33	d	s	z	l _e	UN ¹⁾
	110	3,4	120	10	20
	160	4,9	177	22	6
	180	5,5	200	20	5
	200	6,2	220	20	6
	225	6,9	245	20	5
	250	7,7	290	25	3
	280	8,6	290	25	3
	315	9,7	340	40	1
	355	10,9	340	40	1
	400	12,3	345	45	1

1) UN = Unité de conditionnement par carton

Groupe article **PPs** 17 001...

N° Art.	€/Pièce
0110 33	34,45
0160 33	65,00
0180 33	79,10
0200 33	97,90
0225 33	120,40
0250 33	157,90
0280 33	195,30
0315 33	276,70
0355 33	691,35
0400 33	969,30

Groupe remise
53

Robinetterie

Tuyauterie
double enveloppePâtes semi-finis /
Tubes spiralesComposants PKS®
Sure Inspect RCAcces. Marine /
Citerne souple

Géothermie

Soudure
plastique

Té égal / Tee

injecté, renforcé.

SDR 11		d	s	L	z	UN ¹⁾
	20	2,5	70	35	160	
	25	2,7	78	40	200	
	32	2,9	88	46	120	
	40	3,7	90	50	50	
	50	4,6	100	52	50	
	63	5,8	125	65	30	
	75	6,8	147	75	20	
	90	8,2	207	106	8	
	110	10,0	240	120	13	
	140	12,7	293	145	6	
	160	14,6	315	160	4	

1) UN = Unité de conditionnement par carton

Groupe article PPs 17 006...

N° Art.	€/Pièce
0020 11	4,80
0025 11	4,80
0032 11	5,95
0040 11	9,00
0050 11	12,00
0063 11	18,15
0075 11	36,30
0090 11	51,85
0110 11	79,05
0140 11	137,45
0160 11	230,75

Groupe remise
53

Té égal / Tee

injecté, renforcé.

SDR 33		d	s	L	z	UN ¹⁾
	110	3,4	223	109	13	
	160	4,9	346	173	4	
	180	5,5	372	186	4	
	200	6,2	405	202	3	
	225	6,9	440	220	3	
	250	7,7	475	237	3	
	280	8,6	540	270	1	
	315	9,7	550	275	1	

1) UN = Unité de conditionnement par carton

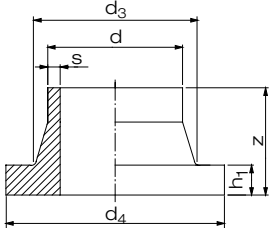
Groupe article PPs 17 006...

N° Art.	€/Pièce
0110 33	45,05
0160 33	101,75
0180 33	135,90
0200 33	148,55
0225 33	277,80
0250 33	429,10
0280 33	546,35
0315 33	691,20

Groupe remise
53

Collet / Stub flange

injecté.

SDR 11	d	s	z	h ₁	d ₃	d ₄	UN ¹⁾
	20	1,9	52	7	27	45	160
	25	2,3	50	9	33	58	200
	32	2,9	50	10	40	68	40
	40	3,7	50	11	50	78	50
	50	4,6	50	12	61	88	80
	63	5,8	50	14	75	102	60
	75	6,8	50	16	89	122	40
	90	8,2	80	17	105	138	20
	110	10,0	80	18	125	158	40
	140	12,7	92	25	155	188	28
	160	14,6	92	25	175	212	20

1) UN = Unité de conditionnement par carton

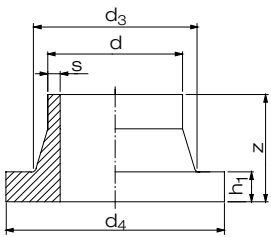
Groupe article **PPs** 17 012...

N° Art.	€/Pièce
0020 11	5,40
0025 11	5,40
0032 11	6,10
0040 11	7,40
0050 11	8,85
0063 11	10,90
0075 11	12,70
0090 11	18,10
0110 11	23,30
0140 11	32,45
0160 11	40,85

Groupe remise
53

Collet / Stub flange

injecté.

SDR 33	d	s	z	h ₁	d ₃	d ₄	UN ¹⁾
	110	3,4	80	18	125	158	40
	160	4,9	80	18	175	212	20
	180	5,5	92	18	183	212	20
	200	6,2	113	18	232	268	9
	225	6,9	113	18	235	268	9
	250	7,7	132	20	285	320	5
	280	8,6	128	20	291	320	5
	315	9,7	136	20	335	370	4
	355	10,9	120	23	373	430	10
	400	12,3	120	26	427	482	8
	500	15,3	120	33	530	585	6

1) UN = Unité de conditionnement par carton

Groupe article **PPs** 17 012...

N° Art.	€/Pièce
0110 33	21,25
0160 33	36,85
0180 33	53,70
0200 33	62,80
0225 33	71,95
0250 33	92,00
0280 33	108,80
0315 33	130,35
0355 33	428,80
0400 33	463,10
0500 33	658,45

Groupe remise
53

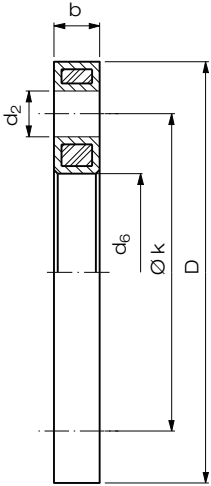
Bride tournante type "VB" / Backing ring type "VB" selon DIN EN ISO 15494 pour Collet

PPs-el noir, renforcée fibre de verre avec insert acier,
perçage selon DIN EN 1092-1 : jusqu'au d 180 = PN 10/ PN 16,
à partir du d 200 = PN 10.

Groupe article

PPs-el

19 014...

PN 10 / PN 16	Perçage								
	d	DN	D	d ₆	k	d ₂	b	UN ¹⁾	
Pression max. PN16 jusqu'au d 315 	32	25	115	42	85	4 x 14	16	30	
	40	32	140	51	100	4 x 18	18	30	
	50	40	150	62	110	4 x 18	18	16	
	63	50	165	78	125	4 x 18	18	16	
	75	65	187	92	145	4 x 18	18	15	
	90	80	202	108	160	8 x 18	20	10	
	110/125	100	220	133	180	8 x 18	20	11	
	160/180	150	286	190	240	8 x 22	23	10	
	200	200	340	235	295	8 x 22	24	5	
	225	200	340	238	295	8 x 22	24	5	
	250	250	409	288	350	12 x 22	30	vrac	
	315	300	463	338	400	12 x 22	34	vrac	

1) UN = Unité de conditionnement par carton

N° Art.

€/Pièce

0032 11	21,05
0040 11	27,40
0050 11	30,85
0063 11	35,50
0075 11	39,35
0090 11	46,95
0110 11	74,40
0160 11	108,30
0200 11	138,95
0225 11	138,95
0250 11	221,40
0315 11	278,20

Groupe remise
52

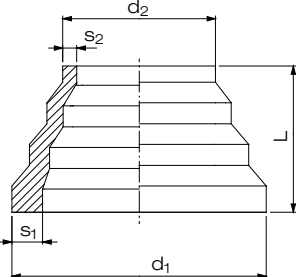
Réduction concentrique / Reducer concentric

injectée, progressivement abandonnée.

Groupe article

PPs

17 007...

SDR 11	d ₁	d ₂	s ₁	s ₂	L	UN ¹⁾
	63	16	5,8	1,8	55	200
	75	32	6,8	2,9	71	50
	110	63	10,0	5,8	62	30
	125	75	11,4	6,8	72	20
	160	110	14,6	10,0	83	8

1) UN = Unité de conditionnement par carton

N° Art.

€/Pièce

6316 11	10,55
7532 11	16,50
1163 11	21,90
1275 11	24,85
1611 11	81,15

Groupe remise
53

Réduction concentrique / Reducer concentric

injectée, progressivement abandonnée.

SDR 33		d_1	d_2	s_1	s_2	L	UN ¹⁾
		110	63	3,4	2,0	97	50
		125	75	3,9	2,3	72	30
		160	110	4,9	3,4	83	18
		225	160	6,9	4,9	90	12
		315	225	9,7	6,9	130	10

1) UN = Unité de conditionnement par carton

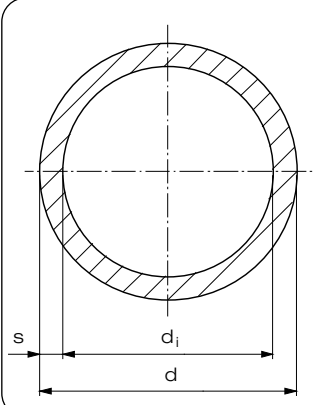
Groupe article **PPs** 17 007...

N° Art.	€/Pièce
1163 33	19,90
1275 33	21,55
1611 33	67,00
2216 33	169,15
3122 33	204,20

Groupe remise
53

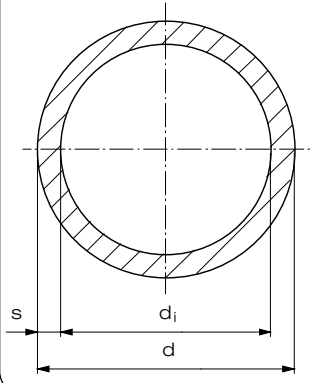
Tube / Pipe

en PPs-el noir, MOP 6 bars,
en longueur standard de 5 m.

SDR 11	d	s	d _i	kg/m
	32	3,0	26,2	0,32
	50	4,6	40,8	0,79
	63	5,8	51,4	1,25
	75	6,8	61,4	1,74
	90	8,2	73,6	2,51
	110	10,0	90,0	3,31

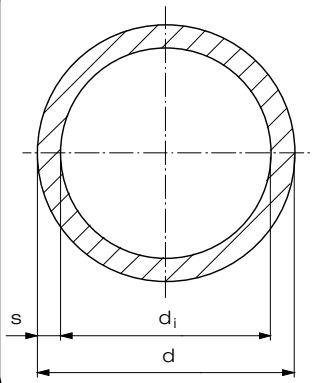
Tube / Pipe

en PPs-el noir, MOP 3,5 bars,
en longueur standard de 5 m.

SDR 17,6	d	s	d _i	kg/m
	110	6,3	97,4	2,46
	160	9,1	141,8	5,15
	200	11,4	177,2	8,05

Tube / Pipe

en PPs-el noir, MOP 1,5 bars,
en longueur standard de 5 m.

SDR 33	d	s	d _i	kg/m
	90	2,8	84,4	0,93
	110	3,4	103,0	1,40
	160	4,9	150,2	2,90
	200	6,2	187,6	4,50
	225	6,9	211,2	5,86
	315	9,7	295,6	11,14

Groupe article PPs-el 19 705...

N° Art.	€/m
0032 11	13,65
0050 11	33,00
0063 11	51,95
0075 11	72,35
0090 11	104,25
0110 11	140,15

Groupe remise
72

Groupe article PPs-el 19 705...

N° Art.	€/m
0110 17	101,80
0160 17	213,40
0200 17	331,15

Groupe remise
72

Groupe article PPs-el 19 705...

N° Art.	€/m
0090 33	37,80
0110 33	59,35
0160 33	121,25
0200 33	187,95
0225 33	232,90
0315 33	396,45

Groupe remise
72

Courbe 90° / Bend 90°

injectée, MOP 6 bars,
r = d.

SDR 11					
	d	s	z	l _e	UN ¹⁾
	32	2,9	43	11	120
	50	4,6	58	8	100
	63	5,8	70	7	50
	75	6,6	85	10	30
	90	8,2	100	10	16
	110	10,0	124	14	20

1) UN = Unité de conditionnement par carton

Courbe 90° / Bend 90°

injectée, MOP 3,5 bars,
r = d.

SDR 17					
	d	s	z	l _e	UN ¹⁾
	110	6,6	123	13	20
	160	9,5	180	25	6
	200	11,9	220	20	6

1) UN = Unité de conditionnement par carton

Groupe article PPs-el 19 001...

N° Art.	€/Pièce
0032 11	7,70
0050 11	12,15
0063 11	17,45
0075 11	23,75
0090 11	34,10
0110 11	65,25

Groupe remise 52

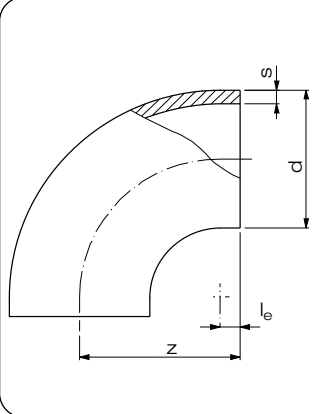
Groupe article PPs-el 19 001...

N° Art.	€/Pièce
0110 17	62,95
0160 17	127,80
0200 17	193,80

Groupe remise 52

Courbe 90° / Bend 90°

injectée, MOP 1,5 bars,
r = d.

SDR 33	d	s	z	l _e	UN ¹⁾
	110	3,4	120	10	20
	160	4,9	180	22	6
	200	6,2	220	20	6
	225	6,9	250	25	5
	250	7,7	290	25	3
	315	9,7	340	40	1

1) UN = Unité de conditionnement par carton

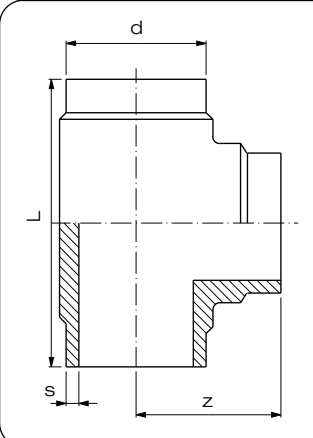
Groupe article PPs-el 19 001...

N° Art.	€/Pièce
0110 33	43,20
0160 33	81,85
0200 33	123,70
0225 33	152,00
0250 33	199,45
0315 33	349,65

Groupe remise
52

Té égal / Tee

renforcé,
injecté, MOP 6 bars.

SDR 11	d	s	L	z	UN ¹⁾
	32	2,9	90	4	120
	50	4,6	120	60	50
	63	5,8	144	72	30
	75	6,8	152	75	20
	90	8,2	213	105	8
	110	10,0	253	122	12

1) UN = Unité de conditionnement par carton

Groupe article PPs-el 19 006...

N° Art.	€/Pièce
0032 11	7,05
0050 11	14,65
0063 11	22,90
0075 11	45,70
0090 11	68,05
0110 11	100,40

Groupe remise
52

Té égal / Tee

renforcé,
injecté, MOP 3,5 bars.

SDR 17		d	s	L	z	UN ¹⁾
	110	6,6	251	121,0	13	
	160	9,5	346	173,0	4	
	200	11,9	405	202,5	4	

1) UN = Unité de conditionnement par carton

Groupe article **PPs-el** 19 006...

N° Art.	€/Pièce
0110 17	84,75
0160 17	259,80
0200 17	435,60

Groupe remise
52

Té égal / Tee

renforcé,
injecté, MOP 1,5 bars.

SDR 33		d	s	L	z	UN ¹⁾
	110	3,4	223	109,0	13	
	160	4,9	346	173,0	4	
	200	6,2	405	202,5	6	
	225	6,9	440	220,0	3	
	250	7,7	475	237,0	3	
	315	9,7	550	275,0	1	

1) UN = Unité de conditionnement par carton

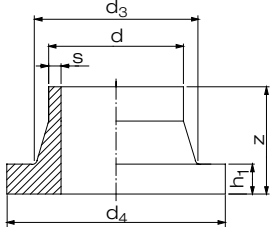
Groupe article **PPs-el** 19 006...

N° Art.	€/Pièce
0110 33	56,55
0160 33	128,10
0200 33	200,20
0225 33	350,90
0250 33	542,60
0315 33	871,20

Groupe remise
52

Collet / Stub flange

injecté, MOP 6 bars.

SDR 11	d	s	z	h ₁	d ₃	d ₄	UN ¹⁾
	32	2,9	50	10	40	68	80
	50	4,6	50	12	61	88	80
	63	5,8	50	14	75	102	60
	75	6,8	50	16	89	122	40
	90	8,2	80	17	105	138	20
	110	10,0	80	18	125	158	40

1) UN = Unité de conditionnement par carton

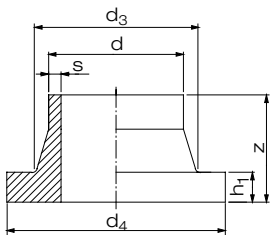
Groupe article PPs-el 19 012...

N° Art.	€/Pièce
0032 11	7,45
0050 11	10,90
0063 11	13,50
0075 11	15,90
0090 11	22,70
0110 11	29,20

Groupe remise
52

Collet / Stub flange

injecté, MOP 3,5 bars.

SDR 17	d	s	z	h ₁	d ₃	d ₄	UN ¹⁾
	110	6,6	80	18	125	158	40
	160	9,5	92	18	175	212	20
	200	11,9	110	24	232	268	8

1) UN = Unité de conditionnement par carton

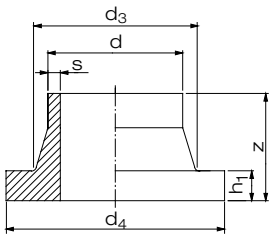
Groupe article PPs-el 19 012...

N° Art.	€/Pièce
0110 17	26,40
0160 17	46,05
0200 17	83,95

Groupe remise
52

Collet / Stub flange

injecté, MOP 1,5 bars.

SDR 33	d	s	z	h ₁	d ₃	d ₄	UN ¹⁾
	110	3,4	80	18	125	158	40
	160	4,9	80	18	175	212	18
	200	6,2	113	18	232	268	8
	225	6,9	113	18	235	268	8
	250	7,7	132	20	285	320	5
	315	9,7	136	20	335	370	4

1) UN = Unité de conditionnement par carton

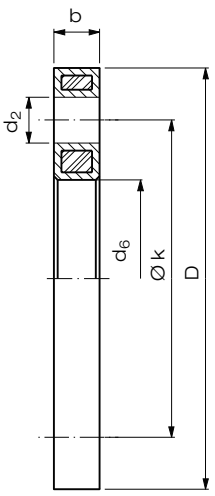
Groupe article **PPs-el** 19 012...

N° Art.	€/Pièce
0110 33	26,40
0160 33	46,05
0200 33	80,80
0225 33	90,65
0250 33	127,60
0315 33	164,50

Groupe remise
52

Bride tournante type "VB" / Backing ring type "VB" selon DIN EN ISO 15494 pour Collet

PPs-el noir, renforcée fibre de verre avec insert acier,
perçage selon DIN EN 1092-1 : jusqu'au d 180 = PN 10/ PN 16,
à partir du d 200 = PN 10.

PN 10 / PN 16	d	DN	D	Perçage				UN ¹⁾
				d ₆	k	d ₂	b	
Pression max. PN16 jusqu'au d 315 	32	25	115	42	85	4 x 14	16	30
	40	32	140	51	100	4 x 18	18	30
	50	40	150	62	110	4 x 18	18	16
	63	50	165	78	125	4 x 18	18	16
	75	65	187	92	145	4 x 18	18	15
	90	80	202	108	160	8 x 18	20	10
	110/125	100	220	133	180	8 x 18	20	11
	160/180	150	286	190	240	8 x 22	23	10
	200	200	340	235	295	8 x 22	24	5
	225	200	340	238	295	8 x 22	24	5
	250	250	409	288	350	12 x 22	30	vrac
	315	300	463	338	400	12 x 22	34	vrac

1) UN = Unité de conditionnement par carton

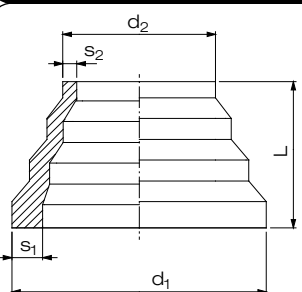
Groupe article **PPs-el** 19 014...

N° Art.	€/Pièce
0032 11	21,05
0040 11	27,40
0050 11	30,85
0063 11	35,50
0075 11	39,35
0090 11	46,95
0110 11	74,40
0160 11	108,30
0200 11	138,95
0225 11	138,95
0250 11	221,40
0315 11	278,20

Groupe remise
52

Réduction concentrique / Reducer concentric

injectée, MOP 3,5 bars,
progressivement abandonnée.

SDR 11	d ₁	d ₂	s ₁	s ₂	L	UN ¹⁾
	63	16	5,8	2	97	200
	75	32	6,8	3	71	50
	110	63	10,0	6	62	30

1) UN = Unité de conditionnement par carton

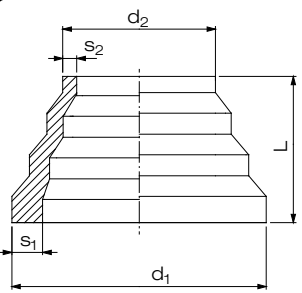
Groupe article PPs-el 19 007...

N° Art.	€/Pièce
6316 11	13,20
7532 11	20,70
1163 11	27,45

Groupe remise
52

Réduction concentrique / Reducer concentric

injectée, MOP 3,5 bars,
progressivement abandonnée.

SDR 17	d ₁	d ₂	s ₁	s ₂	L	UN ¹⁾
	160	110	9,5	6,6	83	10
	225	160	13,4	9,5	90	18

1) UN = Unité de conditionnement par carton

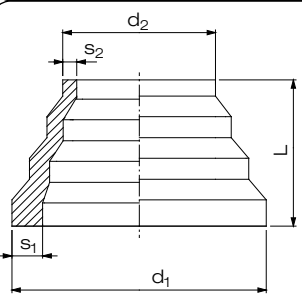
Groupe article PPs-el 19 007...

N° Art.	€/Pièce
1611 17	90,25
2216 17	251,15

Groupe remise
52

Réduction concentrique / Reducer concentric

injectée, MOP 1,5 bars,
progressivement abandonnée.

SDR 33	d ₁	d ₂	s ₁	s ₂	L	UN ¹⁾
	160	110	4,9	3,4	83	10
	225	160	6,9	4,9	90	12
	315	225	9,7	6,9	130	10

1) UN = Unité de conditionnement par carton

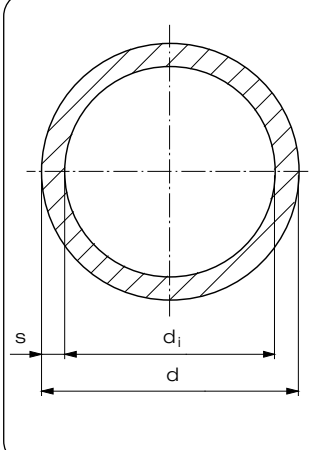
Groupe article PPs-el 19 007...

N° Art.	€/Pièce
1611 33	88,80
2216 33	223,80
3122 33	257,95

Groupe remise
52

Tube / Pipe

en PE-el noir,
en longueur standard de 5 m.

SDR 11				
	d	s	d _i	kg/m
	32	3,0	26,2	0,3
	40	3,7	32,6	0,5
	50	4,6	40,8	0,7
	63	5,8	51,4	1,2
	75	6,8	61,4	1,6
	90	8,2	73,6	2,4
	110	10,0	90,0	3,5
	125	11,4	102,2	4,5
	160	14,6	130,8	7,4
	180	16,4	147,2	9,3
	200	18,2	163,6	11,5
	225	20,5	184,0	14,5
	250	22,7	204,6	17,9
	315	28,6	257,8	28,3

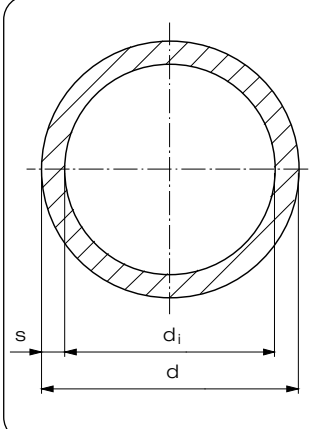
Groupe article **PE-el** 28 705...

N° Art.	€/m
0032 11	8,20
0040 11	12,85
0050 11	19,50
0063 11	30,90
0075 11	42,80
0090 11	61,40
0110 11	91,35
0125 11	117,55
0160 11	193,00
0180 11	242,85
0200 11	299,85
0225 11	380,05
0250 11	466,05
0315 11	740,45

Groupe remise
110

Tube / Pipe

en PE-el noir,
en longueur standard de 5 m.

SDR 17,6					
	d	s	d _i	kg/m	
	90	5,1	79,8	1,5	
	110	6,3	97,4	2,3	
	125	7,1	110,8	2,9	
	160	9,1	141,8	4,8	
	180	10,2	159,6	6,1	
	200	11,4	177,2	7,5	
	225	12,8	199,4	9,5	
	250	14,2	221,6	11,7	
	315	17,9	279,2	18,5	

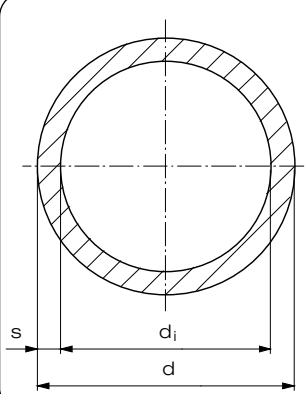
Groupe article **PE-el** 28 705...

N° Art.	€/m
0090 17	40,20
0110 17	60,05
0125 17	76,85
0160 17	125,40
0180 17	157,80
0200 17	195,45
0225 17	247,40
0250 17	305,25
0315 17	482,75

Groupe remise
110

Tube / Pipe

en PE-el noir,
en longueur standard 5 m.

SDR 33				
	d	s	d _i	kg/m
	110	3,4	103,0	1,3
	125	3,9	117,2	1,7
	160	4,9	150,2	2,7
	180	5,5	169,0	3,4
	200	6,2	187,6	4,2
	225	6,9	211,2	5,3
	250	7,7	234,6	6,5
	315	9,7	295,6	10,4
	400	12,3	375,4	16,7

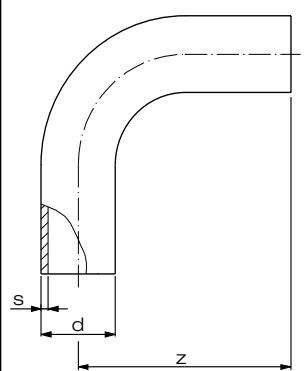
Groupe article **PE-el** 28 705...

N° Art.	€/m
0110 33	33,95
0125 33	44,30
0160 33	70,55
0180 33	88,85
0200 33	110,50
0225 33	138,45
0250 33	171,40
0315 33	270,80
0400 33	432,70

Groupe remise
110

MULTI-Courbe 90° / MULTI bend 90°

injectée,
avec branches allongées, $r \approx d$.

SDR 11				
	d	s	z	UN ¹⁾
	32	2,9	79,0	50
	40	3,7	92,5	30
	50	4,6	108,5	40
	63	5,8	129,5	20
	75	6,8	150,0	14
	90	8,2	168,0	8
	110	10,0	192,0	14
	125	11,4	218,0	15
	160	14,6	260,0	4

Groupe article **PE-el** 28 068...

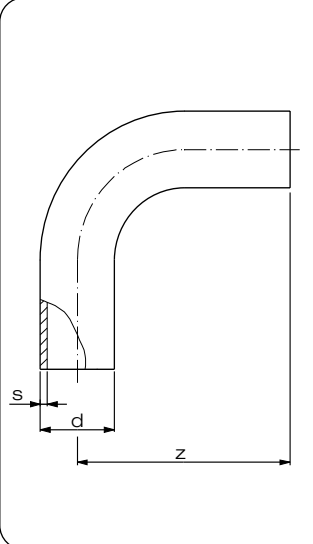
N° Art.	€/Pièce
0032 11	7,80
0040 11	10,70
0050 11	13,65
0063 11	20,50
0075 11	29,30
0090 11	43,50
0110 11	79,00
0125 11	119,30
0160 11	167,00

1) UN = Unité de conditionnement par carton

Groupe remise
54

MULTI-Courbe 90° / MULTI bend 90°

injectée,
avec branches allongées, $r \approx d$.

SDR 17				
	d	s	z	UN ¹⁾
	110	6,6	192,0	14
	125	7,4	218,0	8
	160	9,5	261,5	4

1) UN = Unité de conditionnement par carton

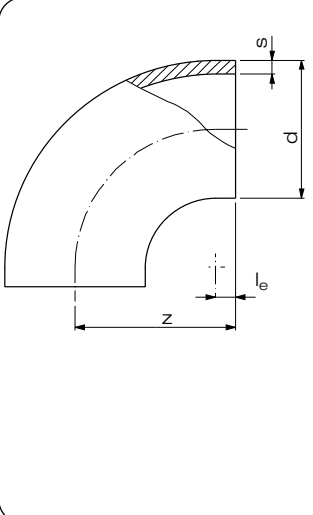
Groupe article PE-el 28 068...

N° Art.	€/Pièce
0110 17	72,75
0125 17	108,45
0160 17	149,10

Groupe remise 54

Courbe 90° / Bend 90°

injectée,
 $r = d$.

SDR 11					
	d	s	z	l _e	UN ¹⁾
	180	16,4	200	20	5
	200	18,2	220	20	6
	225	20,5	243	18	5
	250	22,7	290	25	3
	315	28,6	340	40	1

1) UN = Unité de conditionnement par carton

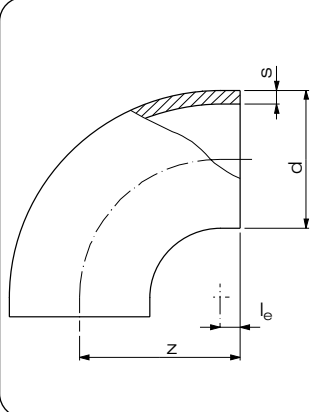
Groupe article PE-el 28 001...

N° Art.	€/Pièce
0180 11	180,30
0200 11	251,20
0225 11	319,95
0250 11	574,60
0315 11	927,05

Groupe remise 54

Courbe 90° / Bend 90°

injectée,
r = d.

SDR 17	d	s	z	l _e	UN ¹⁾
	180	10,7	200	20	5
	200	11,9	220	20	6
	225	13,4	245	20	5
	250	14,8	285	20	3
	315	18,7	335	35	1

1) UN = Unité de conditionnement par carton

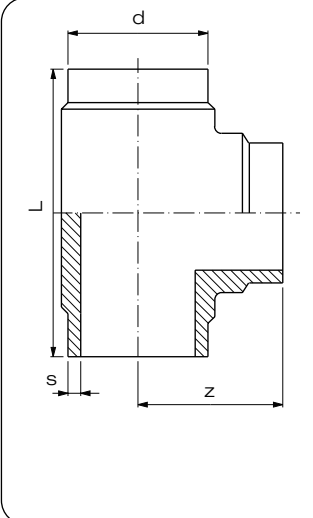
Groupe article **PE-el** 28 001...

N° Art.	€/Pièce
0180 17	151,90
0200 17	188,60
0225 17	247,35
0250 17	390,70
0315 17	703,45

Groupe remise
54

Té égal / Tee

renforcé, injecté.

SDR 11	d	s	L	z	UN ¹⁾
	32	2,9	90	45,0	150
	40	3,7	100	50,0	50
	50	4,6	120	60,0	50
	63	5,8	144	72,0	30
	75	6,8	152	75,0	20
	90	8,2	213	105,0	8
	110	10,0	253	122,0	13
	125	11,4	280	140,0	8
	160	14,6	340	170,0	4
	180	16,4	365	182,5	3
	200	18,2	400	200,0	4
	225	20,5	440	220,0	3
	250	22,7	470	235,0	3
	315	28,6	540	270,0	1

1) UN = Unité de conditionnement par carton

Groupe article **PE-el** 28 006...

N° Art.	€/Pièce
0032 11	7,25
0040 11	10,60
0050 11	14,30
0063 11	21,95
0075 11	43,90
0090 11	65,35
0110 11	95,80
0125 11	131,75
0160 11	280,25
0180 11	360,00
0200 11	488,95
0225 11	613,35
0250 11	778,00
0315 11	1.493,90

Groupe remise
54

Té égal / Tee

renforcé, injecté.

SDR 17		d	s	L	z	UN ¹⁾	
		110	6,6	249	121,0	13	
		125	7,4	270	135,0	8	
		160	9,5	340	170,0	4	
		180	10,7	365	182,5	4	
		200	11,9	400	200,0	4	
		225	13,4	440	220,0	3	
		250	14,8	470	235,0	3	
		315	18,7	550	275,0	1	

1) UN = Unité de conditionnement par carton

Groupe article **PE-el** 28 006...

N° Art.	€/Pièce
0110 17	81,45
0125 17	113,05
0160 17	249,80
0180 17	306,90
0200 17	401,20
0225 17	491,55
0250 17	652,15
0315 17	980,30

Groupe remise
54

Collet / Stub flange

injecté.

SDR 11		d	s	z	h ₁	d ₃	d ₄	UN ¹⁾
		32	2,9	50	10	40	68	40
		40	3,7	50	11	50	78	50
		50	4,6	50	12	61	88	80
		63	5,8	50	14	75	102	60
		75	6,8	50	16	89	122	40
		90	8,2	80	17	105	138	20
		110	10,0	80	18	125	158	40
		125	11,4	80	25	132	158	30
		160	14,6	92	25	175	212	18
		180	16,4	93	30	183	212	18
		200	18,2	115	32	232	268	8
		225	20,5	113	32	235	268	7
		250	22,7	132	35	285	320	5
		315	28,6	136	35	335	370	4

1) UN = Unité de conditionnement par carton

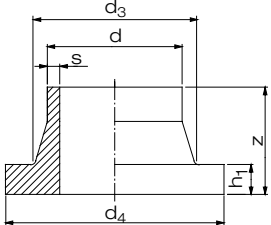
Groupe article **PE-el** 28 012...

N° Art.	€/Pièce
0032 11	7,30
0040 11	8,25
0050 11	10,50
0063 11	12,95
0075 11	15,45
0090 11	21,75
0110 11	28,40
0125 11	33,60
0160 11	52,50
0180 11	76,35
0200 11	102,30
0225 11	100,00
0250 11	151,35
0315 11	221,25

Groupe remise
54

Collet / Stub flange

injecté.

SDR 17	d	s	z	h ₁	d ₃	d ₄	UN ¹⁾
	110	6,6	80	18	125	158	40
	125	7,4	84	18	132	158	30
	160	9,5	92	18	175	212	20
	180	10,7	92	20	183	212	18
	200	11,9	110	24	232	268	9
	225	13,4	113	24	235	268	7
	250	14,8	132	25	285	320	5
	315	18,7	136	25	335	370	4

1) UN = Unité de conditionnement par carton

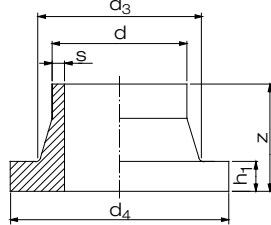
Groupe article PE-el 28 012...

N° Art.	€/Pièce
0110 17	25,30
0125 17	31,10
0160 17	44,50
0180 17	64,65
0200 17	80,95
0225 17	90,50
0250 17	129,10
0315 17	173,50

Groupe remise
54

Collet / Stub flange

injecté.

SDR 33	d	s	z	h ₁	d ₃	d ₄	UN ¹⁾
	110	3,4	80	18	125	158	40
	125	3,9	80	18	132	158	30
	160	4,9	80	18	175	212	20
	180	5,5	92	18	183	212	18
	200	6,2	113	18	232	268	9
	225	6,9	113	18	235	268	7
	250	7,7	132	20	285	320	5
	315	9,7	136	20	335	370	4
	355	10,9	150	23	373	430	7
	400	12,3	155	26	427	482	8

1) UN = Unité de conditionnement par carton

Groupe article PE-el 28 012...

N° Art.	€/Pièce
0110 33	25,30
0125 33	31,10
0160 33	44,50
0180 33	64,60
0200 33	77,70
0225 33	87,40
0250 33	123,05
0315 33	158,70
0355 33	270,95
0400 33	562,40

Groupe remise
54

Bride tournante type "VB" / Backing ring type "VB" selon DIN EN ISO 15494 pour Collet

PPs-el noir, renforcée fibre de verre avec insert acier,
perçage selon DIN EN 1092-1 : jusqu'au d 180 = PN 10/ PN 16,
à partir du d 200 = PN 10.

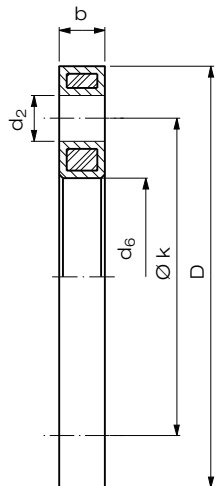
Groupe article

PPs-el

19 014...

PN 10 / PN 16

Pression max.
PN16 jusqu'au d 315



d	DN	D	d ₆	Perçage k	d ₂	b	UN ¹⁾
32	25	115	42	85	4 x 14	16	30
40	32	140	51	100	4 x 18	18	30
50	40	150	62	110	4 x 18	18	16
63	50	165	78	125	4 x 18	18	16
75	65	187	92	145	4 x 18	18	15
90	80	202	108	160	8 x 18	20	10
110/125	100	220	133	180	8 x 18	20	11
160/180	150	286	190	240	8 x 22	23	10
200	200	340	235	295	8 x 22	24	5
225	200	340	238	295	8 x 22	24	5
250	250	409	288	350	12 x 22	30	vrac
315	300	463	338	400	12 x 22	34	vrac

N° Art.

€/Pièce

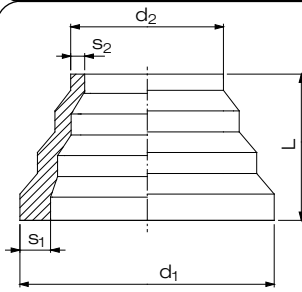
0032 11	21,05
0040 11	27,40
0050 11	30,85
0063 11	35,50
0075 11	39,35
0090 11	46,95
0110 11	74,40
0160 11	108,30
0200 11	138,95
0225 11	138,95
0250 11	221,40
0315 11	278,20

Groupe remise
52

1) UN = Unité de conditionnement par carton

Réduction concentrique / Reducer concentric

injectée, progressivement abandonnée.

SDR 11	d_1	d_2	s_1	s_2	L	UN ¹⁾
	63	16	5,8	1,8	55	200
	110	63	10,0	5,8	63	30
	160	110	14,6	10,0	84	8
	225	160	20,5	14,6	90	15
	315	225	28,6	20,5	130	5

1) UN = Unité de conditionnement par carton

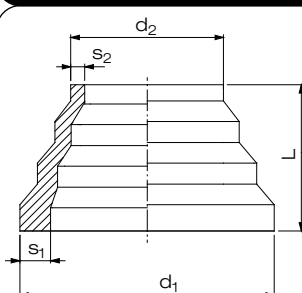
Groupe article PE-el 28 007...

N° Art.	€/Pièce
6316 11	12,70
1163 11	26,45
1611 11	98,30
2216 11	265,95
3122 11	293,90

Groupe remise
54

Réduction concentrique / Reducer concentric

injectée, progressivement abandonnée.

SDR 17	d_1	d_2	s_1	s_2	L	UN ¹⁾
	160	110	9,5	6,6	83	10
	225	160	13,4	9,5	90	18
	315	225	18,7	13,4	130	6

1) UN = Unité de conditionnement par carton

Groupe article PE-el 28 007...

N° Art.	€/Pièce
1611 17	91,80
2216 17	241,55
3122 17	273,70

Groupe remise
54