

Ventilation

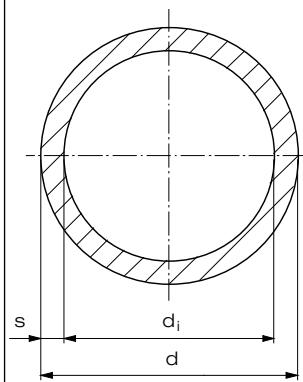
Ventilation

	Page
PE	
Tube PE	258
Tube spiralé PE	259
PP	
Tube PP	260
Tube PPs	261
Tube PPs-el	262
Tube spiralé PP	263
Plaque PPs	264
Plaque PPs-el	264
Fil de soudure	264
Registre	265
PVDF	
Tube PVDF	266
Courbe 90° PVDF	266
Courbe 45° PVDF	266
Té PVDF	267
Collet PVDF	267
Réduction PVDF	267
Bouchon PVDF	268
Bride pleine PVDF	268
Manchon PVDF	268

Tube PE / Pipe PE

selon DIN 8074 / 75,
en longueur standard de 5 m.

SDR 41	d	s	d _i	PE kg/m
	110	2,7	104,6	0,95
	125	3,1	118,8	1,25
	140	3,5	133,0	1,56
	160	4,0	152,2	2,02
	180	4,4	171,2	2,51
	200	4,9	190,2	3,08
	225	5,5	214,0	3,90
	250	6,2	237,6	4,88
	280	6,9	266,2	6,04
	315	7,7	299,6	7,59
	355	8,7	337,6	9,65
	400	9,8	380,4	12,20
	450	11,0	428,0	15,40
	500	12,3	475,4	19,20
	560	13,7	532,6	23,90
	630	15,4	599,2	30,20
	710	17,4	675,2	38,40
	800	19,6	760,8	48,70
	900	22,0	856,0	61,30
	1000	24,5	951,0	75,90
	1200	29,4	1141,2	109,00
	1400	34,3	1331,4	149,00



autres longueurs sur demande

Groupe article **PE 100-RC** 21 766...

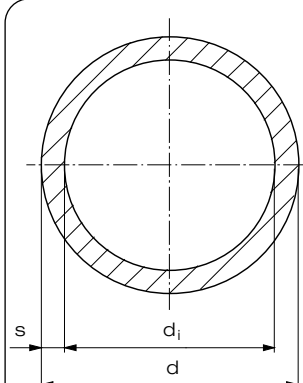
N° Art.	€/m
110 041 5	8,25
125 041 5	10,95
140 041 5	13,75
160 041 5	16,40
180 041 5	21,70
200 041 5	26,45
225 041 5	33,25
250 041 5	42,50
280 041 5	53,35
315 041 5	66,55
355 041 5	84,85
400 041 5	107,60
450 041 5	121,80
500 041 5	153,40
560 041 5	192,60
630 041 5	243,20
710 041 5	303,05
800 041 5	392,15
900 041 5	494,85
1000 041 5	610,45
1200 041 5	971,40
1400 041 5	1.383,90

Groupe remise
PE 60

Tube PE / Pipe PE

en longueur standard de 5 m.

Ventilation	d	s	d _i	PE kg/m
	400	8,0	384	10,03
	450	8,0	434	11,31
	500	8,0	484	12,59
	560	10,0	540	17,55
	630	10,0	610	19,79
	710	12,0	686	26,69
	800	12,0	776	30,14
	900	15,0	870	42,24
	1000	15,0	970	47,02
	1200	18,0	1164	67,64
	1400	20,0	1360	87,70



autres longueurs sur demande

Groupe article **PE 100-RC** 21 766...

N° Art.	€/m
0400 00	95,75
0450 00	112,50
0500 00	146,40
0560 00	167,60
0630 00	221,25
0710 00	309,20
0800 00	349,05
0900 00	538,35
1000 00	600,05
1200 00	952,75
1400 00	1.234,20

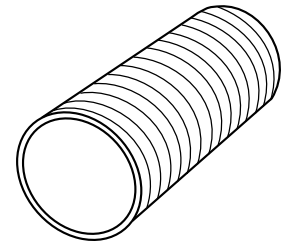
Groupe remise
PE 60

Tube spiralé PE / Spiral pipe PE

Matière : en PE 100, PE 100-RC, PE-el
possibilité d'une coextrusion sur la couche intérieure et / ou extérieur
(antimicrobien, électriquement conducteur, ignifuge)

Epaisseur : de 5 mm à max. 100 mm

Version : tube spiralé nu ou avec profilé de renfort
les tubes profilés peuvent également être réalisés avec une couche extérieure lisse



Diamètre intérieur DN [mm]					
300	700	1200	1700	2500	3300
400	800	1300	1800	2600	3500
500	900	1400	2000	2700	3600
550	1000	1500	2300	2800	4000
600	1100	1600	2400	3000	

Exemples d'utilisation

- **Conduits de ventilation en tubes spiralés sont disponibles en tubes avec profilés pour haute pression négative ou en tubes à paroi pleine.**

la conception est basée sur DIN 4741-1.



- **Fabrication et fourniture de tuyaux de ventilation souterrains en tube spiralé avec profil en PE, de raccords segmentés en tube enroulé à paroi pleine.**

Tube PP / Pipe PP

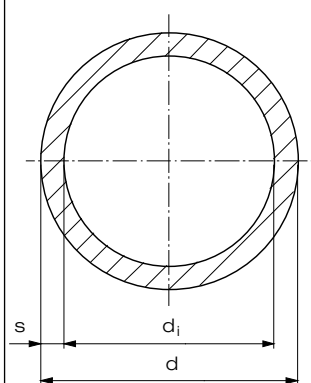
selon DIN 8077 / 78,
en longueur standard de 5 m.

Groupe article

PP-H

12 705...

SDR 41	d	s	d _i	kg/m
	110	2,7	104,6	0,90
	125	3,1	118,8	1,18
	140	3,5	133,0	1,48
	160	4,0	152,2	1,91
	180	4,4	171,2	2,38
	200	4,9	190,2	2,92
	225	5,5	214,0	3,70
	250	6,2	237,6	4,63
	280	6,9	266,2	5,73
	315	7,7	299,6	7,20
	355	8,7	337,6	9,14
	400	9,8	380,4	11,60
	450	11,0	428,0	14,70
	500	12,3	475,4	18,20
	560	13,7	532,6	22,60
	630	15,4	599,2	28,60
	710	17,4	675,2	36,40
	800	19,6	760,8	46,10
	900	22,0	856,0	58,30
	1000	24,5	951,0	72,00
	1200	29,4	1141,2	104,00
	1400	34,3	1331,4	141,00



Autres longueurs sur demande

N° Art.	€/m
0110 41	16,65
0125 41	21,45
0140 41	27,05
0160 41	34,80
0180 41	42,90
0200 41	52,85
0225 41	67,15
0250 41	83,05
0280 41	103,75
0315 41	129,85
0355 41	165,00
0400 41	209,20
0450 41	282,35
0500 41	351,75
0560 41	436,70
0630 41	590,80
0710 41	752,35
0800 41	955,25
0900 41	1.279,60
1000 41	1.585,30
1200 41	2.382,35
1400 41	3.260,95

Groupe remise
PP-H 62

Tube PP / Pipe PP

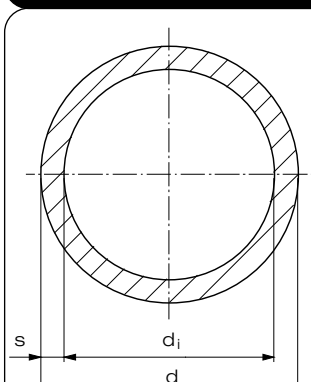
en longueur standard de 5 m.

Groupe article

PP-H

12 705...

Ventilation	d	s	d _i	kg/m
	200	3,0	194	1,83
	250	3,5	243	2,66
	315	5,0	305	4,74
	355	6,0	343	6,39
	400	6,0	388	7,20
	450	6,0	438	8,10
	500	8,0	484	11,90
	560	8,0	540	13,41
	630	10,0	610	18,80
	710	12,0	686	25,30
	800	12,0	776	28,60
	900	15,0	870	40,10
	1000	15,0	970	44,60
	1200	18,0	1164	64,10
	1400	20,0	1360	83,20



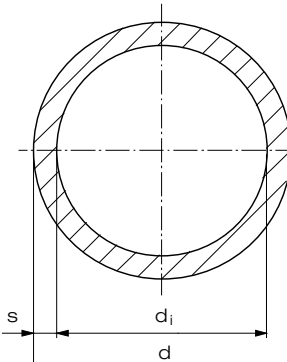
Autres longueurs sur demande

N° Art.	€/m
0200 00	35,60
0250 00	51,40
0315 00	91,60
0355 00	103,10
0400 00	138,80
0450 00	166,15
0500 00	243,75
0560 00	339,60
0630 00	384,50
0710 00	517,50
0800 00	584,75
0900 00	876,05
1000 00	974,20
1200 00	1.483,80
1400 00	1.925,70

Groupe remise
PP-H 71

Tube PPs/ Pipe PPs

gris,
en longueur standard de 5 m.

Ventilation				
	d	s	d _i	kg/m
	63	2,0	59,0	0,39
	75	1,9	71,2	0,45
	90	2,2	85,6	0,62
	110	2,7	104,6	0,92
	125	3,1	118,8	1,20
	140	3,0	134,0	1,32
	160	3,0	154,0	1,53
	180	3,0	174,0	1,71
	200	3,0	194,0	1,90
	225	3,5	218,0	2,47
	250	3,5	243,0	2,75
	280	4,0	272,0	3,48
	315	5,0	305,0	4,91
	355	5,0	345,0	5,54
	400	6,0	388,0	7,39
	450	6,0	438,0	8,33
	500	8,0	484,0	12,30
	560	8,0	544,0	13,80
	630	10,0	610,0	19,30
	710	12,0	688,0	26,00
	800	12,0	776,0	29,30
	900	15,0	870,0	41,20
	1000	15,0	970,0	45,90
	1200	18,0	1.164,0	65,80

Groupe article PPs 17 705...

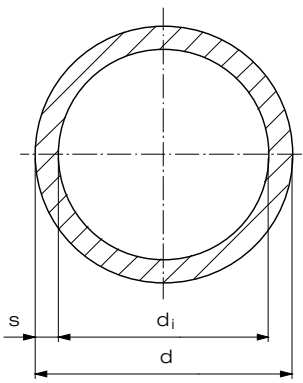
N° Art.	€/m
0063 33	8,60
0075 41	8,80
0090 41	12,00
0110 41	14,60
0125 41	17,25
0140 00	19,05
0160 00	20,95
0180 00	25,25
0200 00	26,70
0225 00	35,75
0250 00	39,35
0280 00	51,30
0315 00	74,80
0355 00	84,90
0400 00	114,15
0450 00	185,45
0500 00	234,95
0560 00	263,10
0630 00	356,50
0710 00	594,10
0800 00	671,45
0900 00	996,25
1000 00	1.107,90
1200 00	1.749,20

Groupe remise
56

Tube PPs-el / Pipe PPs-el

noir,
en longueur standard de 5 m.

Groupe article **PPs-el** 19 705...

Ventilation					
	d	s	d _i	kg/m	
	110	3,0	104	1,23	
	160	3,0	154	1,81	
	180	3,0	174	2,04	
	200	3,0	194	2,27	
	225	3,5	218	2,96	
	250	3,5	243	3,30	
	315	5,0	305	5,88	
	355	5,0	345	6,64	
	400	6,0	388	8,94	

N° Art.	€/m
0110 00	44,45
0160 00	65,30
0180 00	73,65
0200 00	81,85
0225 00	106,60
0250 00	118,75
0315 00	211,50
0355 00	238,80
0400 00	321,30

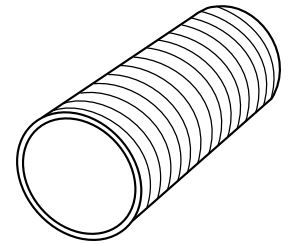
Groupe remise
58

Tube spiralé PP / Spiral pipe PP

Matière : en PP-R, PP-H, PP-el, PPs, PPs-el (coextrudé)
possibilité d'une coextrusion sur la couche intérieure et / ou extérieur
(antimicrobien, électriquement conducteur, ignifuge)

Epaisseur : de 5 mm à max. 100 mm

Version : tube spiralé nu ou avec profilé de renfort

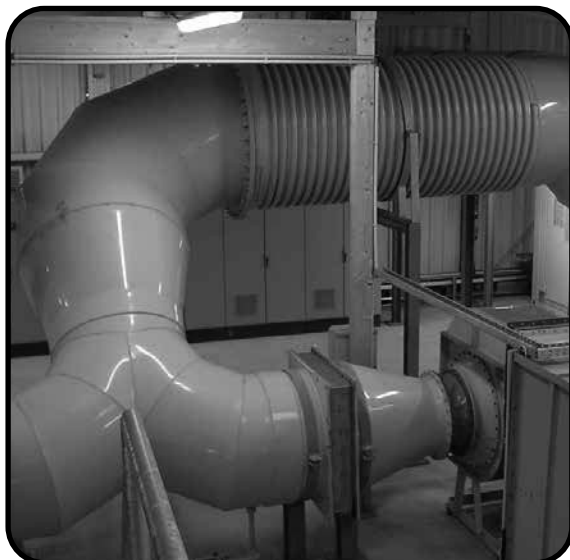
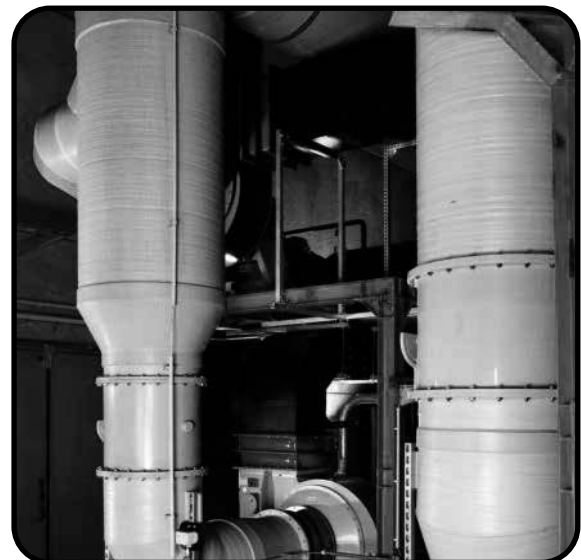


Diamètre intérieur DN [mm]					
300	700	1200	1700	2500	3300
400	800	1300	1800	2600	3500
500	900	1400	2000	2700	3600
550	1000	1500	2300	2800	4000
600	1100	1600	2400	3000	

Exemples d'utilisation

- **Conduits de ventilation en tubes spiralés à paroi pleine en PP. Raccords segmentés fabriqués à partir de tubes spiralés**

la conception est basée sur DIN 4741-1.

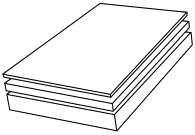


- **Conduits de ventilation fabriqués avec des tubes spiralés avec profilé en PP et posés dans une usine de compostage. Raccords segmentés fabriqués à partir de tubes spiralés à paroi pleine et de plaques**

Plaque extrudée PPs / PPs extruded sheet

gris, avec film de protection sur une face.

Groupe article **PPs gris** 17 600...

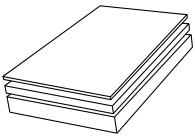
Epais. [mm]	
	3
	4
	5
	6
	8
	10
	12
	15
	20

2000 x 1000		3000 x 1500	
N° Art.	kg/Pc.	N° Art.	kg/Pc.
2010 03	5,59	3015 03	12,60
2010 04	7,46	3015 04	16,80
2010 05	9,32	3015 05	21,00
2010 06	11,20	3015 06	25,20
2010 08	14,90	3015 08	33,60
2010 10	18,60	3015 10	42,00
		3015 12	50,30
		3015 15	62,90
		3015 20	83,90

Plaque extrudée PPs-el / PPs-el extruded sheet

noir, avec film de protection sur une face.

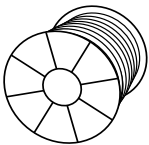
Groupe article **PPs-el** 19 600...

Epais. [mm]	
	3
	4
	5
	6
	8
	10
	12
	15
	20

2000 x 1000		3000 x 1500	
N° Art.	kg/Pc.	N° Art.	kg/Pc.
2010 03	6,80		
2010 04	9,06	3015 04	21,27
2010 05	11,30	3015 05	26,59
2010 06	13,60	3015 06	31,91
2010 08	18,10	3015 08	42,54
2010 10	22,70	3015 10	53,18
2010 12	27,20	3015 12	63,82
2010 15	34,00	3015 15	79,77
2010 20	45,30		

Fil à souder PP / PP welding rod

bobine de 3 kg.

d	
	3
	4

PPs gris		PPs-el noir	
N° Art.	17 410 ...	N° Art.	19 410 ...
0000 30		0000 30	
0000 40		0000 40	

Registre papillon type LDK *Butterfly throttle valve type LDK*

disponible du DN250 au DN2000, de plus grandes dimensions sont possibles sur demande après clarification technique.



Matériaux

Matière du corps :	PVC-U, PE, PP, PVDF, PPs-el
Disque :	même matière que le corps
Joint :	EPDM, FKM ou sur demande
Axe :	Acier inoxydable (revêtu)

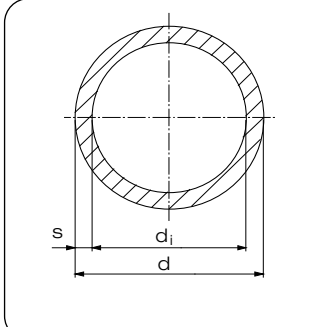
Raccordements

Brides percées selon la norme, ou perçage spécifique sur demande

Tube PVDF / Pipe PVDF

en longueur standard de 5 m.

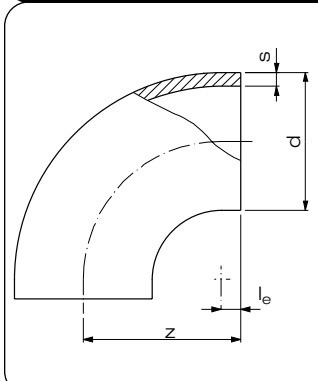
AGRU Vent PVDF			
d	s	d _i	
63	2,0	59,0	
75	2,3	70,4	
90	2,8	85,4	
110	3,0	104,0	
140	3,0	134,0	
160	3,0	154,0	
200	3,0	194,0	
250	3,0	244,0	
315	4,0	307,0	
355	4,0	347,0	
400	5,0	390,0	



Courbe 90° / Bend 90°

injectée en PVDF,
r ≈ d.

AGRU Vent PVDF					
d	s	z	l _e	UN ¹⁾	
63	3,0	97	35	14	
110	3,4	142	34	8	
140	3,0	148	8	5	
160	3,0	181	24	2	
200	3,0	217	21	1	
250	3,0	287	37	1	
315	9,7	338	38	1	

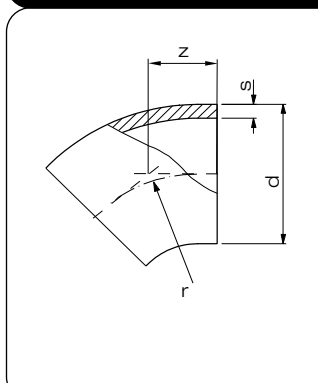


1) UN = Unité de conditionnement par carton

Courbe 45° / Bend 45°

injectée en PVDF, avec branches allongées,
jusqu'au d110 fait à partir de coude avec des branches allongées.

AGRU Vent PVDF					
d	s	r	z	UN ¹⁾	
140	3,0	140	70	5	
160	3,0	157	79	2	
200	3,0	196	98	1	
250	3,0	250	125	1	
315	9,7	300	150	1	



1) UN = Unité de conditionnement par carton

Groupe article PVDF 34 705...



N° Art.	€/m
0063 33	111,40
0075 33	165,35
0090 33	255,65
0110 00	207,45
0140 00	266,10
0160 00	304,55
0200 00	382,55
0250 00	478,50
0315 00	797,70
0355 00	1.008,70
0400 00	1.260,00

Groupe remise
64

Groupe article jusqu'au d110 PVDF 34 068...

Groupe article à partir du d140 PVDF 34 001...



N° Art.	€/Pièce
0063 21	135,95
0110 33	422,70
0140 00	446,70
0160 00	594,25
0200 00	833,75
0250 00	1.091,90
0315 33	2.581,90

Groupe remise
19

Groupe article PVDF 34 001...



N° Art.	€/Pièce
2140 00	446,70
2160 00	591,80
2200 00	629,55
2250 00	824,40
2315 33	2.350,60

Groupe remise
19

Té égal / Tee

renforcé,
injecté en PVDF.

AGRU Vent PVDF		d	s	L	z	UN ¹⁾
	63	3,0	149	75	15	
	110	3,4	216	110	6	
	140	3,0	308	154	3	
	160	3,0	279	140	2	
	200	3,0	450	223	1	
	250	7,7	500	250	1	
	315	4,0	555	275	1	

1) UN = Unité de conditionnement par carton

Collet / Stub flange

injecté en PVDF,
pour bride tournante type VB.

AGRU Vent PVDF		d	s	h ₁	z	d ₃	d ₄	UN ¹⁾
	63	3,0	10	50	75	102	30	
	110	3,4	12	80	125	158	20	
	140	3,0	18	80	155	188	12	
	160	3,0	18	80	175	212	8	
	200	3,0	18	100	232	268	4	
	250	3,0	20	100	285	320	2	
	315	9,7	20	100	335	370	2	

1) UN = Unité de conditionnement par carton

Réduction concentrique / Reducer concentric

injectée en PVDF,
progressivement abandonnée.

AGRU Vent PVDF		d ₁	d ₂	s ₁	s ₂	z	UN ¹⁾
	110	63	3,4	3,0	65	20	
	160	110	4,9	3,4	85	15	
	225	160	6,9	4,9	97	6	
	315	225	9,7	6,9	137	2	

1) UN = Unité de conditionnement par carton

Groupe article	PVDF	34 006...	
	N° Art.	€/Pièce	
	0063 21	116,00	
	0110 33	362,15	
	0140 00	517,30	
	0160 00	623,10	
	0200 00	1.006,80	
	0250 33	2.002,15	
	0315 00	2.596,35	

Groupe remise 19

Groupe article	PVDF	34 012...
	N° Art.	€/Pièce
	0063 21	24,90
	0110 33	170,65
	0140 00	335,05
	0160 00	450,80
	0200 00	763,45
	0250 00	1.075,85
	0315 33	1.611,30

Groupe remise 19

Groupe article	PVDF	34 007...
	N° Art.	€/Pièce
	1163 33	121,45
	1611 33	262,45
	2216 33	392,45
	3122 33	652,25

Groupe remise 19

Bouchon / End cap

usiné en PVDF.

AGRU Vent PVDF		d	s	z	UN ¹⁾
	63	3,0	83	25	
	110	3,4	125	10	
	140	3,0	35	7	
	160	3,0	35	7	
	200	3,0	35	10	
	250	3,0	35	8	
	315	4,0	35	8	

1) UN = Unité de conditionnement par carton

Groupe article jusqu'au d110

PVDF 34 064...

Groupe article à partir du d140

PVDF 34 302...



N° Art.	€/Pièce
0063 21	80,25
0110 33	151,85
0140 00	428,65
0160 00	493,10
0200 00	970,15
0250 00	1.919,65
0315 00	2.720,80

Groupe remise
19

Bride pleine DIN / Blind flange DIN

pour application sans pression, sans insert acier, usinée.

AGRU Vent PVDF		d	DN	D	k	d ₂	b
	63	50	165	125	4 x 18	17	
	110	100	220	180	8 x 18	17	
	140	125	250	210	8 x 18	17	
	160	150	285	240	8 x 23	17	
	200	200	340	295	8 x 23	17	
	250	250	400	350	12 x 23	17	
	315	300	463	400	12 x 23	17	

Groupe article

PVDF 34 334...



N° Art.	€/Pièce
0063 00	393,80
0110 00	623,90
0140 00	804,05
0160 00	957,70
0200 00	1.501,60
0250 00	1.572,85
0315 00	1.784,35

Manchon

pour application sans pression, injecté.

AGRU Vent PVDF		d	s	L	L1
	63	3,0	130	25	
	75	3,0	130	35	
	90	3,0	130	35	
	110	3,0	98	40	
	160	3,0	98	40	
	200	3,0	118	50	
	250	3,5	120	50	
	315	5,0	120	50	

Groupe article

PVDF 34 153...



N° Art.	€/Pièce
0063 00	229,65
0075 00	234,90
0090 00	270,40
0110 00	276,35
0160 00	367,25
0200 00	413,25
0250 00	576,35
0315 00	958,40