







































## Réduction concentrique / Reducer concentric

injectée en PVDF, selon ISO 10931.

PN 20		d <sub>1</sub>	d <sub>2</sub>	L	t	UN <sup>1)</sup>
		25	16	40	15,0	100
		25	20	40	15,7	100
		32	20	44	15,5	100
		32	25	44	17,6	80
		40	20	49	16,3	60
		40	25	49	17,6	60
		40	32	49	20,2	50
		50	20	55	16,2	50
		50	25	55	18,0	50
		50	32	55	17,0	100
		50	40	55	25,0	90
		63	25	65	18,4	40
		63	32	64	20,3	50
		63	40	64	21,4	40
		63	50	64	24,6	30
		75	63	64	28,6	25
		90	63	87	29,0	20
		90	75	87	33,0	20
		110	63	88	29,3	12
		110	90	87	35,5	12

1) UN = Unité de conditionnement par carton

Groupe article

PVDF

30 057...

DIBt  
zugelassen



N° Art.

€/pièce

2516 07	12,85
2520 07	13,00
3220 07	17,60
3225 07	17,60
4020 07	19,95
4025 07	20,25
4032 07	23,25
5020 07	24,10
5025 07	24,10
5032 07	24,80
5040 07	24,95
6325 07	35,35
6332 07	35,35
6340 07	35,75
6350 07	36,90
7563 07	74,85
9063 07	81,30
9075 07	81,65
1163 07	116,15
1190 07	117,50

Groupe remise  
19

## Manchon / Socket

Injecté en PVDF, selon ISO 10931.

PN 20		d	L	t	UN <sup>1)</sup>
		20	35	15,5	100
		25	39	17,5	150
		32	43	19,5	100
		40	47	21,0	70
		50	52	23,5	40
		63	60	28,0	30
		75	70	32,5	24
		90	78	36,5	12
		110	90	42,5	10

1) UN = Unité de conditionnement par carton

Groupe article

PVDF

30 053...

DIBt  
zugelassen



N° Art.

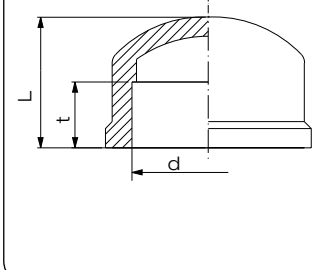
€/pièce

0020 07	7,70
0025 07	9,40
0032 07	12,30
0040 07	17,90
0050 07	50,90
0063 07	72,15
0075 07	74,85
0090 07	118,55
0110 07	206,40

Groupe remise  
19

## Bouchon / End cap

injecté en PVDF, selon ISO 10931.

PN 20				
	d	L	t	UN <sup>1)</sup>
	16 <sup>2)</sup>	25	15,0	50
	20	27	15,5	100
	25	30	17,5	40
	32	35	19,5	60
	40	39	22,5	50
	50	49	24,0	40
	63	59	28,0	35
	75	66	34,5	20
	90	77	36,5	18
	110	92	42,5	10

1) UN = Unité de conditionnement par carton  
2) production de cet article abandonnée

DIBt  
zugelassen



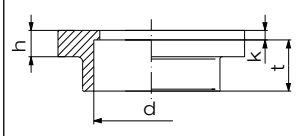
Groupe article **PVDF** 30 054...

N° Art.	€/pièce
0016 07	12,05
0020 07	12,60
0025 07	14,55
0032 07	17,15
0040 07	29,35
0050 07	36,90
0063 07	55,10
0075 07	60,40
0090 07	90,25
0110 07	130,10

Groupe remise  
19

## Collet / Flange adaptor

injecté en PVDF, selon ISO 10931.

PN 20					
	d	h	k	t	UN <sup>1)</sup>
	16	6	5	15	100
	20	6	5	16	100
	25	7	5	17	70
	32	7	5	20	50
	40	8	5	21	100
	50	8	5	25	50
	63	9	5	28	40
	75	10	5	32	25
	90	11	5	36	20
	110	12	5	43	12

1) UN = Unité de conditionnement par

DIBt  
zugelassen



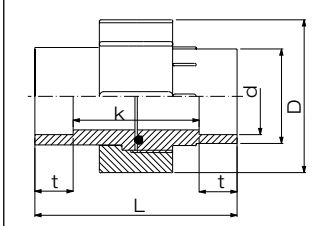
Groupe article **PVDF** 30 052...

N° Art.	€/pièce
0016 07	7,70
0020 07	7,70
0025 07	8,90
0032 07	10,70
0040 07	17,20
0050 07	20,10
0063 07	25,40
0075 07	72,45
0090 07	97,85
0110 07	136,10

Groupe remise  
19

## Union type 24 / Union type 24

injecté en PVDF, selon ISO 10931,  
avec joint FKM,  
pression de service max. 10 bars<sup>2)</sup>.

PN 10						
	d	D	L	t	k	UN <sup>1)</sup>
	20	47	45	16	13	140
	25	57	49	18	13	70
	32	64	53	20	14	50
	40	78	59	23	14	40
	50	89	67	25	18	25
	63	109	79	29	22	14

1) UN = Unité de conditionnement par carton  
2) testé avec de l'eau à 20°C dans des conditions de fonctionnement constantes

DIBt  
zugelassen



Groupe article **PVDF** 30 0241...

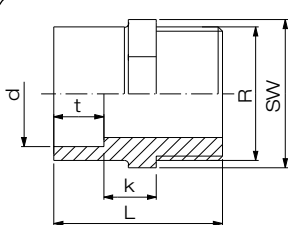
N° Art.	€/pièce
120 07	72,20
125 07	85,45
132 07	101,50
140 07	143,80
150 07	209,45
163 07	227,45

Groupe remise  
19

## Pièce de transition avec filetage mâle / Adaptor male

injectée en PVDF, selon ISO 10931,  
avec filetage R ou NPT<sup>3)</sup>,  
pression de service max 8 bars<sup>2)</sup>.



PN 8	d	SW	L	R	t	k	UN <sup>1)</sup>
	20	27	51	3/4"	17	14	40
	25	36	61	1"	20	17	60
	32	46	66	1 1/4"	22	17	60
	40	55	74	1 1/2"	24	21	50
	50	65	80	2"	29	18	30

- 1) UN = Unité de conditionnement par carton
- 2) testée avec de l'eau à 20°C dans des conditions de fonctionnement constantes
- 3) filetage NPT sur demande

Groupe article **PVDF** 30 035...

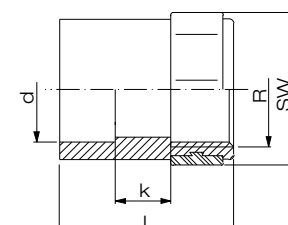
Fil. R N° Art.	Fil. NPT N° Art.	€/pièce
2025 07	2026 07	18,75
2532 07	2533 07	28,25
3240 07	3241 07	34,30
4050 07	4051 07	52,00
5063 07	5064 07	66,00

Groupe remise  
19

## Pièce de transition avec filetage femelle / Adaptor female

injectée en PVDF, selon ISO 10931,  
avec filetage R ou NPT<sup>3)</sup>,  
pression de service max 8 bars<sup>2)</sup>.



PN 8	d	SW	L	R	t	k	UN <sup>1)</sup>
	20	32	45	1/2"	14,5	15	70
	25	41	50	3/4"	16,0	17	40
	32	46	57	1"	18,1	19	70
	40	55	62	1 1/4"	20,5	17	30
	50	70	68	1 1/2"	23,5	19	30
	63	85	74	2"	27,4	17	24

- 1) UN = Unité de conditionnement par carton
- 2) testée avec de l'eau à 20°C dans des conditions de fonctionnement constantes
- 3) filetage NPT sur demande

Groupe article **PVDF** 30 034...

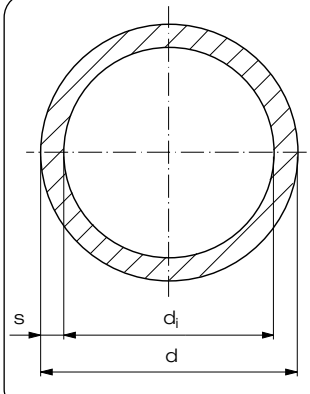
Fil. R N° Art.	Fil. NPT N° Art.	€/pièce
2020 07	2021 07	20,20
2525 07	2526 07	26,75
3232 07	3233 07	34,65
4040 07	4041 07	47,75
5050 07	5051 07	64,65
6363 07	6364 07	90,30

Groupe remise  
19

## Tube / Pipe

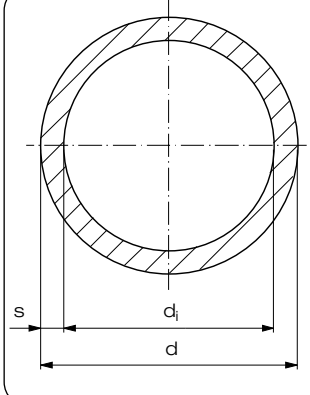
en ECTFE,  
en longueur standard de 5 m.

PN 10 SDR 21			
d	s	d <sub>i</sub>	
20	1,9	16,2	
25	1,9	21,2	
32	2,4	27,2	
50	3,0	44,0	
63	3,0	57,0	
90	4,3	81,4	
110	5,3	99,4	



autres dimensions sur demande

Ventilation			
d	s	d <sub>i</sub>	
110	3,0	104,0	
160	3,0	154,0	
200	5,0	190,0	

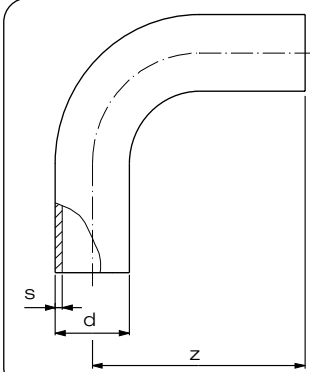


autres dimensions sur demande

## MULTI-Courbe 90° / MULTI bend 90°

injectée en ECTFE,  
avec branches allongées.

SDR 21				
d	s	z	UN <sup>1)</sup>	
20	1,9	51	200	
25	1,9	56	50	
32	2,4	63	70	
50	3,0	84	30	
63	3,0	97	14	
90	4,3	123	14	
110	5,3	142	8	



1) UN = Unité de conditionnement par carton

Groupe article **ECTFE** 40 705...

N° Art.	€/m
0020 21	50,05
0025 21	64,25
0032 21	108,45
0050 21	208,60
0063 21	268,55
0090 21	548,95
0110 21	819,80

Groupe remise  
65

N° Art.	€/m
0110 00	477,65
0160 00	646,95
0200 00	1.493,50

Groupe remise  
65

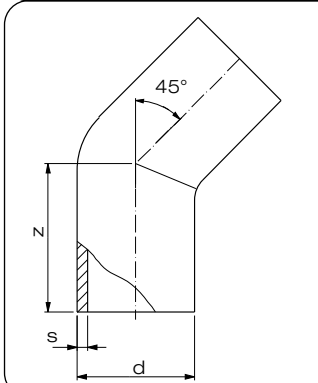
Groupe article **ECTFE** 40 068...

N° Art.	€/pièce
0020 21	22,55
0025 21	30,15
0032 21	58,10
0050 21	138,30
0063 21	231,05
0090 21	658,70
0110 21	987,95

Groupe remise  
55

## Coude 45° / Elbow 45°

injecté en ECTFE,  
avec branches allongées.

PN 10 SDR 21	d	s	z	UN <sup>1)</sup>
	20	1,9	43	80
	25	1,9	45	100
	32	2,4	52	80
	50	3,0	66	30
	63	3,0	75	20

1) UN = Unité de conditionnement par carton

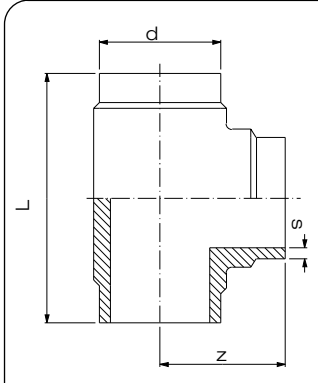
Groupe article **ECTFE** 40 060...

N° Art.	€/pièce
0020 21	27,85
0025 21	30,25
0032 21	58,25
0050 21	136,65
0063 21	229,85

Groupe remise  
55

## Té égal / Tee

injecté en ECTFE,  
renforcé.

PN 10 SDR 21	d	s	L	z	UN <sup>1)</sup>
	20	1,9	70	35	100
	25	1,9	80	40	100
	32	2,4	89	45	50
	50	3,0	120	60	25
	63	3,0	149	75	15
	90	4,3	181	92	6
	110	5,3	223	110	6

1) UN = Unité de conditionnement par carton

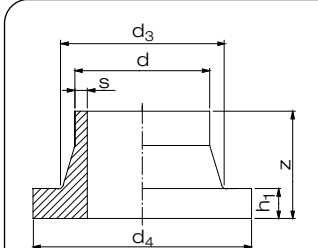
Groupe article **ECTFE** 40 006...

N° Art.	€/pièce
0020 21	31,30
0025 21	39,30
0032 21	58,25
0050 21	98,80
0063 21	210,25
0090 21	688,50
0110 21	853,75

Groupe remise  
55

## Collet / Stube flange

injecté en ECTFE,  
pour brides tournantes type VB.

PN 10 SDR 21	d	s	h <sub>1</sub>	z	d <sub>3</sub>	d <sub>4</sub>	UN <sup>1)</sup>
	20	1,9	6	50	27	45	100
	25	1,9	7	50	33	58	80
	32	2,4	7	50	40	68	60
	50	3,0	9	50	61	88	40
	63	3,0	10	50	75	102	30
	90	4,3	11	80	105	138	10
	110	5,3	12	80	125	158	20

1) UN = Unité de conditionnement par carton

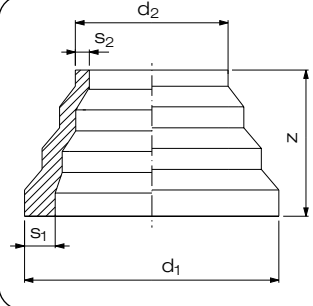
Groupe article **ECTFE** 40 012...

N° Art.	€/pièce
0020 21	28,20
0025 21	31,30
0032 21	34,85
0050 21	82,50
0063 21	98,95
0090 21	241,35
0110 21	370,90

Groupe remise  
55

## Réduction concentrique / Reduction concentric

injectée en ECTFE,  
production abandonnée progressivement.

PN 10 SDR 21	d <sub>1</sub>	d <sub>2</sub>	s <sub>1</sub>	s <sub>2</sub>	z	UN <sup>1)</sup>
	110	63	5,3	3,0	65	20

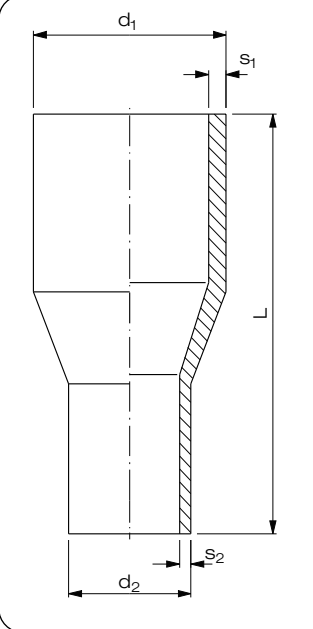
1) UN = Unité de conditionnement par carton

Groupe article	<b>ECTFE</b>	40 007...
	<b>N° Art.</b>	<b>€/pièce</b>
	1163 21	219,55

Groupement 55

## Réduction concentrique / Reduction concentric

injectée en ECTFE,  
avec branches allongées.

PN 10 SDR 21	d <sub>1</sub>	d <sub>2</sub>	s <sub>1</sub>	s <sub>2</sub>	L	UN <sup>1)</sup>
	25	20	1,9	1,9	85	120
	32	25	2,4	1,9	95	80
	50	25	3,0	1,9	60	80
	50	32	3,0	2,4	122	40
	63	32	3,0	2,4	135	50
	63	50	3,0	3,0	154	40
	110	63	5,3	3,0	160	16
	110	90	5,3	4,3	180	16

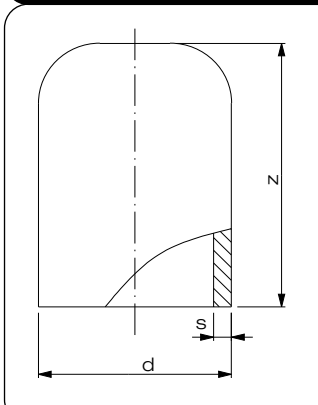
1) UN = Unité de conditionnement par carton

Groupe article	<b>ECTFE</b>	40 067...
	<b>N° Art.</b>	<b>€/pièce</b>
	2520 21	43,70
	3225 21	44,50
	5025 21	81,40
	5032 21	81,40
	6332 21	108,20
	6350 21	108,20
	1163 21	264,50
	1190 21	264,50

Groupement 55

## Bouchon / End cap

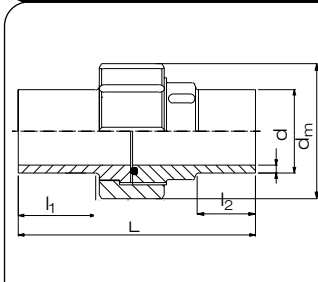
injecté en ECTFE,  
avec branche allongée.

PN 10 SDR 21	d	s	z	UN <sup>1)</sup>
	20	1,9	45	100
	25	1,9	94	120
	32	2,4	56	100
	50	3,0	73	70
	63	3,0	86	40

1) UN = Unité de conditionnement par carton

## Union type 24 / Union type 24

injecté en ECTFE avec joint FKM, filetage DIN ISO 228,  
pression de service max 10 bars<sup>2)</sup>.

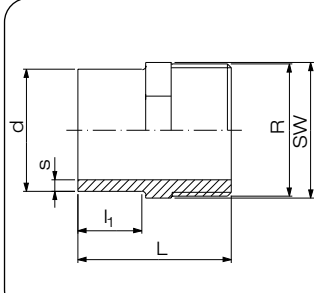
10 bars <sup>2)</sup> SDR 21	d	d <sub>m</sub>	L	l <sub>1</sub>	l <sub>2</sub>	UN <sup>1)</sup>
	20	47	107	35	24	80
	25	57	112	36	24	50
	32	64	119	39	25	30
	50	89	130	40	25	16
	63	109	136	40	25	10

1) UN = Unité de conditionnement par carton

2) testé avec de l'eau à 20°C dans des conditions de fonctionnement constantes

## Pièce de transition avec filetage mâle / Adaptor with male thread

injectée en ECTFE, avec filetage R,  
pression de service max. 10 bars<sup>2)</sup>.

SDR 21	d	s	L	l <sub>1</sub>	SW	R	UN <sup>1)</sup>
	20	1,9	46	20	22	1/2"	100
	25	1,9	51	23	27	3/4"	70
	32	2,4	61	29	36	1"	50

1) UN = Unité de conditionnement par carton

2) testée avec de l'eau à 20°C dans des conditions de fonctionnement constantes

Groupe article **ECTFE** 40 064...

N° Art.	€/pièce
0020 21	32,00
0025 21	36,60
0032 21	37,55
0050 21	84,30
0063 21	134,40

Groupe remise  
55

Groupe article **ECTFE** 40 024...

N° Art.	€/pièce
0020 21	98,50
0025 21	124,60
0032 21	153,15
0050 21	353,45
0063 21	467,90

Groupe remise  
55

Groupe article **ECTFE** 40 033...

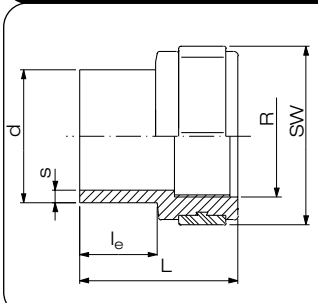
FiL R N° Art.	FiL NPT N° Art.	€/pièce
2020 21	2021 21	32,20
2525 21	2526 21	37,30
3232 21	3233 21	53,55

Groupe remise  
55



## Pièce de transition avec filetage femelle / Adaptor with female thread

injectée en ECTFE, avec filetage R,  
pression de service max. 10 bars<sup>2)</sup>.

SDR 21	d	s	L	l <sub>1</sub>	SW	R	UN <sup>1)</sup>
	20	1,9	46	20	32	1/2"	100
	25	1,9	51	23	41	3/4"	50
	32	2,4	58	29	46	1"	70

1) UN = Unité de conditionnement par carton

2) testée avec de l'eau à 20°C dans des conditions de fonctionnement constantes

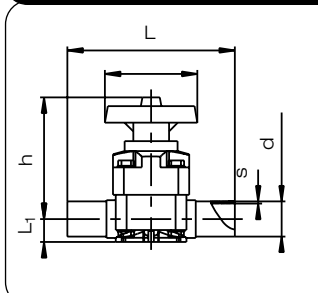
Groupe article **ECTFE** 40 032...

Fil. R N° Art.	Fil. NPT N° Art.	€/pièce
2020 21	2021 21	37,30
2525 21	2526 21	43,35
3232 21	3233 21	64,05

Groupe remise  
55

## Vanne à membrane / Diaphragm valve

avec volant,  
membrane revêtue PTFE.

PN 10 SDR 21	d	s	L	Profondeur			UN <sup>1)</sup>
				L <sub>1</sub>	L <sub>2</sub>	h	
	20	1,9	133	16,5	24,5	100	1
	25	1,9	144	16,5	24,5	100	1
	32	2,4	154	20,5	24,5	107	1
	50	3,0	194	32,0	44,0	144	1
	63	3,0	224	38,5	44,0	170	1

1) UN = Unité de conditionnement par carton

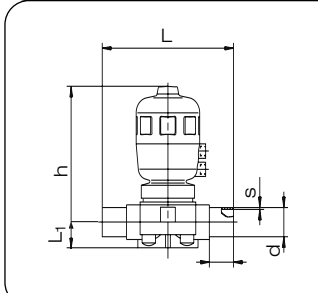
Groupe article **ECTFE** 40 342...

N° Art.	€/pièce
1020 21	661,45
1025 21	715,30
1032 21	738,50
1050 21	1.207,60
1063 21	1.575,30

Groupe remise  
41

## Vanne à membrane / Diaphragm valve

pneumatique, normalement fermée,  
membrane revêtue PTFE.

PN 10 SDR 21	d	s	L	Profondeur			UN <sup>1)</sup>
				L <sub>1</sub>	L <sub>2</sub>	h	
	20	1,9	133	16,5	24,5	170	1
	25	1,9	144	16,5	24,5	170	1
	32	2,4	154	20,5	24,5	175	1
	50	3,0	194	32,0	44,0	273	1
	63	3,0	224	38,5	44,0	277	1

1) UN = Unité de conditionnement par carton

Groupe article **ECTFE** 40 341...

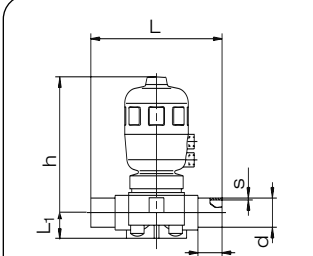
N° Art.	€/pièce
0020 21	998,25
0025 21	1.012,40
0032 21	1.066,65
0050 21	1.935,90
0063 21	3.099,70

Groupe remise  
41

## Vanne à membrane / Diaphragm valve

pneumatique, normalement ouverte,  
membrane revêtue PTFE.

Groupe article **ECTFE** 40 341...

PN 10 SDR 21	Profondeur						
	d	s	L	L <sub>1</sub>	L <sub>2</sub>	h	UN <sup>1)</sup>
	20	1,9	133	16,5	24,5	170	1
	25	1,9	144	16,5	24,5	170	1
	32	2,4	154	20,5	24,5	175	1
	50	3,0	194	32,0	44,0	273	1
	63	3,0	224	38,5	44,0	277	1

1) UN = Unité de conditionnement par carton

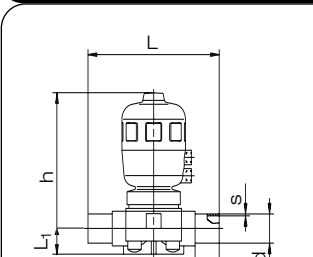
N° Art.	€/pièce
1020 21	998,25
1025 21	1.012,40
1032 21	1.066,65
1050 21	1.935,90
1063 21	3.099,70

Groupe remise  
41

## Vanne à membrane / Diaphragm valve

pneumatique, double effet,  
membrane revêtue PTFE.

Groupe article **ECTFE** 40 341...

PN 10 SDR 21	Profondeur						
	d	s	L	L <sub>1</sub>	L <sub>2</sub>	h	UN <sup>1)</sup>
	20	1,9	133	16,5	24,5	170	1
	25	1,9	144	16,5	24,5	170	1
	32	2,4	154	20,5	24,5	175	1
	50	3,0	194	32,0	44,0	273	1
	63	3,0	224	38,5	44,0	277	1

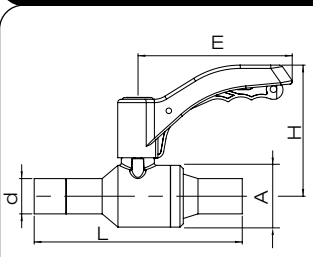
1) UN = Unité de conditionnement par carton

N° Art.	€/pièce
2020 21	998,25
2025 21	1.012,40
2032 21	1.066,65
2050 21	1.935,90
2063 21	3.099,70

Groupe remise  
41

## Vanne à bille monobloc ECTFE / ECTFE Monobloc ball valve

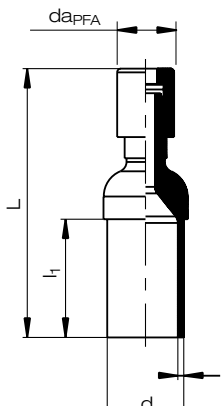
corps monobloc ECTFE avec raccords BAB, siège de la bille en PTFE,  
avec levier manuel verrouillable de série, visserie de l'axe Titan grade 7 (3,7235),  
peut être équipé d'un actionneur pneumatique ou électrique

PN 10 SDR 21	d	DN	PN	A	H	E	L
		20	15	10	56	115	140
	25	20	10	56	115	140	170
	32	25	10	56	120	140	190
	40	32	10	78	145	175	190
	50	40	10	78	145	175	210
	63	50	10	98	155	175	220
	75	65	-	-	-	-	-
	90	80	-	-	-	-	-
	110	100	-	-	-	-	-

N° Art.	€/pièce
5270597015	542,30
5270597020	573,30
5270597025	618,50
5270597032	860,20
5270597040	962,90
5270597050	1.313,55
	sur demande

## Pièce de transition / Flarelink

ECTFE vers PFA,  
injectée, soudage BAB ou IR  
pression de service max. 10 bars<sup>2)</sup>.

SDR 21	d	d <sub>apFA</sub>	L	l <sub>1</sub>	UN <sup>1)</sup>
	20	1/4	81	38	30
	20	3/8	84	38	30
	20	1/2	86	38	50
	20	3/4	90	38	50
	25	1/4	81	38	20
	25	3/8	85	38	50
	25	1/2	87	38	40
	25	3/4	90	38	30
	25	1	98	38	15
	32	1/2	87	38	50
	32	3/4	91	38	25
	32	1	98	38	25

1) UN = Unité de conditionnement par carton

2) testée avec de l'eau à 20°C dans des conditions de fonctionnement constantes

Groupe article **ECTFE** 40 047...

N° Art.	€/pièce
2014 21	275,25
2038 21	292,90
2012 21	365,10
2034 21	363,85
2514 21	292,90
2538 21	319,45
2512 21	346,20
2534 21	399,30
2501 21	452,60
3212 21	408,30
3234 21	452,60
3201 21	514,35

Groupe remise  
55

## Tube PFA / PFA pipe

naturel, extrudé, L = 5 m.

d [mm]	s [mm]	d <sub>i</sub> [mm]
32	2,3	27,4
50	2,3	45,4
63	2,3	58,4
90	2,3	85,4
110	2,3	105,4

Groupe article **PFA naturel** 44 725...

L = 5 m	
N° Art.	kg/m
0032 00	0,51
0050 00	0,82
0063 00	1,04
0090 00	1,51
0110 00	1,85

## Tube PFA entoilé GGS / PFA pipe GGS fabric

naturel, extrudé, **fibre de verre**, L = 1 m et 5 m/

d [mm]	s [mm]	d <sub>i</sub> [mm]
32	2,3	27,4
50	2,3	45,4
63	2,3	58,4
90	2,3	85,4
110	2,3	105,4

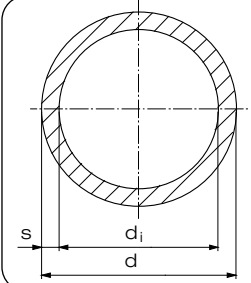
Groupe article **PFA naturel** 44 742...

L = 1 m		L = 5 m	
N° Art.	kg/m	N° Art.	kg/m
1032 00	0,61	0032 00	0,61
1050 00	0,98	0050 00	0,98
1063 00	1,25	0063 00	1,25
1090 00	1,80	0090 00	1,80
1110 00	2,21	0110 00	2,21

## Tube FEP / FEP pipe

naturel, extrudé, L = 5 m.

Groupe article **FEP naturel** 4F 725...

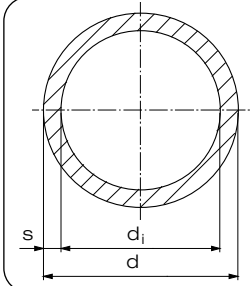
	d [mm]	s [mm]	di [mm]
	32	2,3	27,4
	50	2,3	45,4
	63	2,3	58,4
	90	2,3	85,4
	110	2,3	105,4
	160	2,3	155,4

L = 5 m	
N° Art.	kg/m
0032 00	0,51
0050 00	0,82
0063 00	1,05
0090 00	1,51
0110 00	1,86
0160 00	2,72

## Tube FEP entoilé GGS / FEP pipe GGS fabric

naturel, extrudé, **fibre de verre**, L = 1 m et 5 m.

Groupe article **FEP naturel** 4F 742...

	d [mm]	s [mm]	di [mm]
	32	2,3	27,4
	50	2,3	45,4
	63	2,3	58,4
	90	2,3	85,4
	110	2,3	105,4
	160	2,3	155,4

L = 1 m	
N° Art.	kg/m
1032 00	0,61
1050 00	0,98
1063 00	1,25
1090 00	1,80
1110 00	2,21
1160 00	3,23

L = 5 m	
N° Art.	kg/m
0032 00	0,61
0050 00	0,98
0063 00	1,25
0090 00	1,80
0110 00	2,21
0160 00	3,23