

Té réduit / Tee

injecté, type B selon DIN EN ISO 15494.

PN 16	d_1	d_2	L	t_1	t_2	UN ¹⁾
	25	20	70	18	16	80
	32	20	80	20	16	120
	32	25	80	20	18	60
	40	20	90	22	16	40
	40	25	91	22	18	40
	40	32	91	22	20	40
	50	20	110	24	16	25
	50	25	110	24	18	25
	50	32	108	24	20	24
	50	40	107	24	22	24
	63	25	129	29	18	30
	63	32	130	29	20	30
	63	40	130	29	22	30
	63	50	130	29	24	28

1) UN = Unité de conditionnement par carton

DIBt
zugelassen

Groupe article **PP-R** 11 055...

Groupe article **PP-H** sur demande

N° Art.	€/Pièce
2520 07	12,45
3220 07	15,00
3225 07	15,00
4020 07	17,70
4025 07	17,70
4032 07	17,70
5020 07	21,95
5025 07	21,95
5032 07	21,95
5040 07	24,30
6325 07	37,30
6332 07	37,30
6340 07	37,30
6350 07	37,30

Groupe remise
PP 18

Douille à collerette / Flange adaptor

injectée, type B selon DIN EN ISO 15494.

PN 16	d	h	k	t	UN ¹⁾
	20	10	5	16	200
	25	10	5	18	160
	32	10	6	20	200
	40	10	4	22	160
	50	13	5	24	50
	63	14	5	28	40
	75	16	6	32	40
	90	17	5	37	40
	110 ²⁾	18	5	42	24

1) UN = Unité de conditionnement par carton

2) pression max. PN 10

DIBt
zugelassen

Groupe article **PP-R** 11 052...

Groupe article **PP-H** sur demande

N° Art.	€/Pièce
0020 07	7,00
0025 07	7,45
0032 07	8,25
0040 07	10,20
0050 07	12,10
0063 07	15,70
0075 07	30,15
0090 07	46,45
0110 07	69,30

Groupe remise
PP 18

Manchon / Socket

injecté, type B selon DIN EN ISO 15494.

PN 16	d	L	t	UN ¹⁾
	20	35	16	350
	25	39	18	200
	32	43	20	240
	40	47	21	160
	50	52	24	50
	63	60	28	30
	75	70	34	40
	90	79	36	24
	110 ²⁾	92	43	20

1) UN = Unité de conditionnement par carton

2) pression max. PN 10

DIBt
zugelassen

Groupe article **PP-R** 11 053...

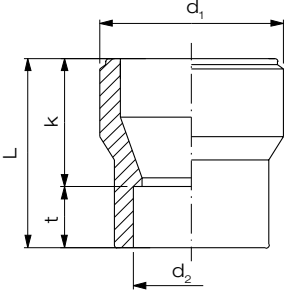
Groupe article **PP-H** sur demande

N° Art.	€/Pièce
0020 07	6,60
0025 07	6,85
0032 07	8,05
0040 07	10,40
0050 07	15,15
0063 07	20,25
0075 07	28,35
0090 07	39,70
0110 07	71,30

Groupe remise
PP 18

Réduction concentrique / Reducer concentric

injectée, type B selon DIN EN ISO 15494.

PN 16	d_1	d_2	L	t	k	UN ¹⁾
	25	20	39	16	23	280
	32	20	46	16	29	250
	32	25	45	17	27	160
	40	20	50	16	34	160
	40	25	50	18	32	160
	40	32	50	19	30	200
	50	20	55	16	39	200
	50	25	55	18	37	200
	50	32	55	20	37	160
	50	40	55	26	30	160
	63	25	65	18	47	120
	63	32	65	20	45	50
	63	40	65	22	44	50
	63	50	65	25	40	40
	75	63	64	29	35	32
	90	63	88	29	58	40
90	75	86	32	53	48	
110 ²⁾	63	90	29	61	30	
110 ²⁾	90	88	37	51	24	

- 1) UN = Unité de conditionnement par carton
2) pression max. PN 10

DIBt
zugelassen

Groupe article **PP-R** 11 057...

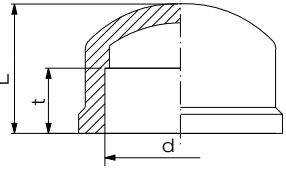
Groupe article **PP-H** sur demande

N° Art.	€/Pièce
2520 07	6,85
3220 07	8,05
3225 07	8,05
4020 07	9,75
4025 07	9,75
4032 07	9,75
5020 07	11,90
5025 07	11,90
5032 07	11,90
5040 07	11,90
6325 07	15,15
6332 07	15,15
6340 07	15,15
6350 07	15,15
7563 07	25,75
9063 07	35,70
9075 07	35,70
1163 07	48,20
1190 07	48,20

Groupe remise
PP 18

Bouchon / End cap

injecté, type B selon DIN EN ISO 15494.

PN 16	d	L	t	UN ¹⁾
	20	26	16	400
	25	28	18	300
	32	35	20	400
	40	38	22	200
	50	50	24	50
	63	59	29	32
	75	67	32	28
	90	77	37	30
	110 ²⁾	94	42	20

- 1) UN = Unité de conditionnement par carton
2) pression max. PN 10

DIBt
zugelassen

Groupe article **PP-R** 11 054...

Groupe article **PP-H** sur demande

N° Art.	€/Pièce
0020 07	6,85
0025 07	7,30
0032 07	8,25
0040 07	10,40
0050 07	13,45
0063 07	18,45
0075 07	34,85
0090 07	48,90
0110 07	66,65

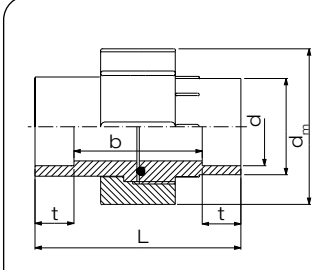
Groupe remise
PP 18

Union type 24 / Union type 24

injecté, type B, selon DIN EN ISO 15494,
joint FKM.

Groupe article **PP-R** 11 024...

Groupe article **PP-H** sur demande

PN 10	d	d _m	L	t	b	UN ¹⁾
	20	47	45	16	24	80
	25	57	49	18	26	80
	32	64	53	20	30	60
	40	78	59	22	31	30
	50	89	67	25	35	20
	63	109	79	29	39	10

1) UN = Unité de conditionnement par carton

N° Art.	€/Pièce
1120 07	33,80
1125 07	40,40
1132 07	56,70
1140 07	80,15
1150 07	108,95
1163 07	148,10

Groupe remise
PP 18

PP

PVDF / ECTFE
PFA / FEPMatériaux
spéciaux

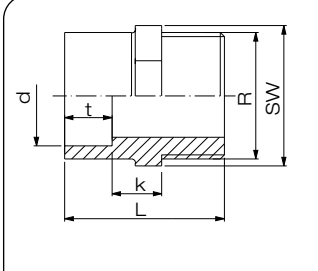
PURAD

Pièce de transition avec filetage mâle / Adaptor male

injectée, type B selon DIN EN ISO 15494, avec filetage "R" ou "NPT"²⁾,
pression de service 8 bars³⁾.

Groupe article **PP-R** 11 035...

Groupe article **PP-H** sur demande

PN 8 ³⁾	d	SW	L	R	t	k	UN ¹⁾
	20	27	51	3/4"	16	15	200
	25	36	61	1"	20	17	200
	32	46	66	1 1/4"	22	17	160
	40	55	74	1 1/2"	24	21	100
	50	65	78	2"	29	18	30

1) UN = Unité de conditionnement par carton

2) filetage NPT sur demande

3) également disponible avec filetage métallique surmoulé pour des pressions de service plus élevées
(PP-R rouge; PE 100 bleu).

DIBt
zugelassen

Fil-R. N° Art.	€/Pièce
2025 07	15,70
2532 07	19,40
3240 07	22,95
4050 07	37,10
5063 07	43,50

Groupe remise
PP 18

Ventilation

Brides et
pièces spéciales

Robinetterie

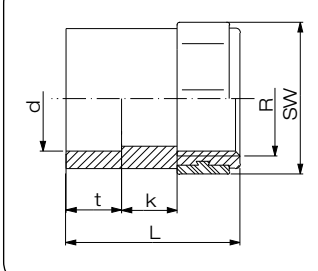
Tuyauterie
double enveloppe

Pièce de transition avec filetage femelle / Adaptor female

injectée, type B selon DIN EN ISO 15494, avec filetage "R" ou "NPT"²⁾,
pression de service 8 bars³⁾.

Groupe article **PP-R** 11 034...

Groupe article **PP-H** sur demande

PN 8 ³⁾	d	SW	L	R	t	k	UN ¹⁾
	20	32	45	1/2"	16	14	500
	25	41	50	3/4"	16	14	300
	32	46	57	1"	20	17	160
	40	55	62	1 1/4"	22	18	50
	50	70	68	1 1/2"	24	18	30
	63	85	74	2"	29	15	20

1) UN = Unité de conditionnement par carton

2) filetage NPT sur demande

3) également disponible avec filetage métallique surmoulé pour des pressions de service plus élevées
(PP-R rouge; PE 100 bleu).

DIBt
zugelassen

Fil-R. N° Art.	€/Pièce
2020 07	16,20
2525 07	18,95
3232 07	23,80
4040 07	26,75
5050 07	41,75
6363 07	47,80

Groupe remise
PP 18

Pâtes semi-finis /
Tubes spiralesComposants PK(S)
Sure Inspect RCAcces. Marine /
Citerne souple

Géothermie

