

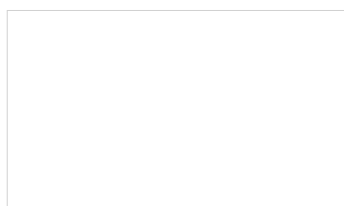
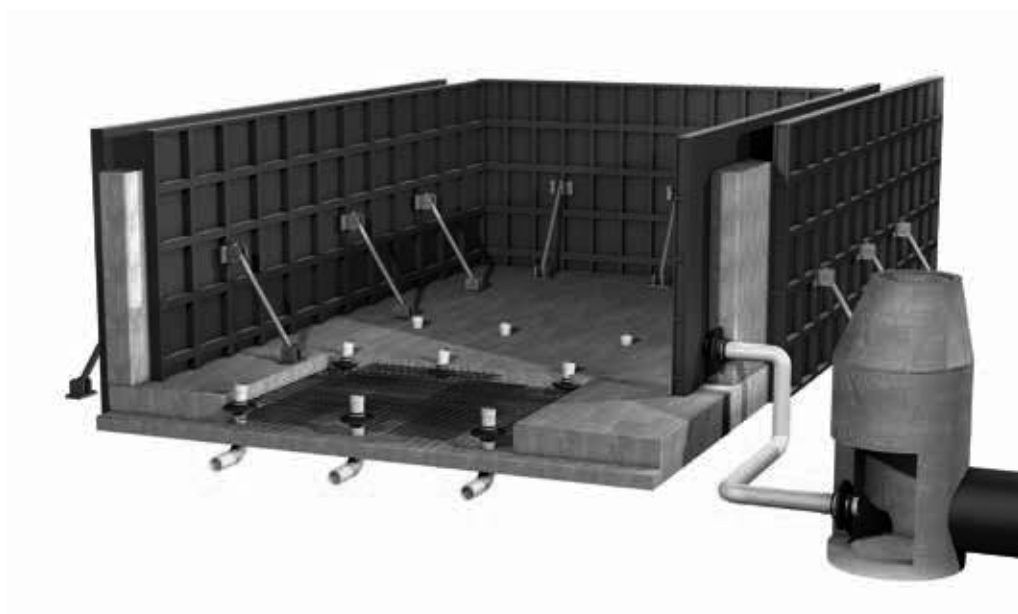
Collerette d'étanchéité FRANK

l'Original

Au début des années 80, FRANK a développé et breveté un système d'étanchéité qui a fait ses preuves dans le monde entier et pour les applications les plus diverses : la collerette d'étanchéité FRANK. L'original.

Avec la collerette d'étanchéité FRANK, adaptée à tous les types de tubes en acier, plastique, grès, béton et fonte du d 20 au d 3800, les conduites sont scellées dans des murs en béton, des dalles et des puits, avec une étanchéité à la pression jusqu'à 10 bars. Que ce soit pour une étanchéité à la pression hydrostatique ou contre les fluides diffusants

comme les gaz (par ex. le radon) et les composés hydrocarbonés (huiles, essence) : la collerette d'étanchéité FRANK est disponible en différentes versions et présente une grande flexibilité d'utilisation. Une solution sûre pour chaque application! Montage rapide et facile. Alternative économique aux systèmes d'étanchéité classiques.



Fonction Easy-Lock

Le kit d'installation de la collerette (d 20 à d 500) est fourni avec la fonction autobloquante Easy-Lock. Grâce à cette technique, la collerette peut être fixée sur le tuyau beaucoup plus rapidement. L'utilisation d'un tournevis sans fil est possible (couple de serrage d'environ 5 Nm).

FRANK Kit de montage et Colerette d'étanchéité / Puddle flange installation kit

effet d'étanchéité jusqu'à 100 m / 50 m de débordement d'eau (10 bars jusqu'au d 315) (5 bars du d 355 à d 500), adapté à presque toutes les matières de tuyauterie. L'ensemble est fourni avec 2 sangles en acier inoxydable assorties, à partir de d 355 avec 3 sangles en acier inoxydable assorties.

d _{tube}	D ₁	Gamme de diamètre	Groupe article			
			NBR	91 954...	EPDM	90 954...
			N° Art. 1)	€/Pièce	N° Art.	€/Pièce
20	16	18 - 24				48,95
25	21	23 - 29				49,15
32	29	31 - 37				49,35
40	38	40 - 46				49,40
50	48	50 - 57				49,60
63	60	62 - 69				50,65
75	71	73 - 82				52,40
90	84	86 - 97				58,55
100	95	97 - 108				58,80
110	105	107 - 121	0110 01	113,70	0110 01	59,00
125	120	122 - 137	0125 01	119,10	0125 01	59,35
140	132	135 - 155			0145 01	62,15
160	154	160 - 177	0160 01	135,30	0160 01	64,40
180	173	176 - 197			0180 01	68,90
200	195	198 - 224	0200 11	156,95	0200 01	72,35
225	215	220 - 249			0225 01	72,95
250	245	250 - 279			0250 01	80,10
280	275	280 - 314			0280 01	86,90
315	310	315 - 354			0315 01	91,10
355	310	355 - 399			0355 01	300,00
400	353	400 - 449			0400 01	308,95
450	400	450 - 499			0450 01	319,25
500	448	500 - 559			0500 01	324,90

1) autres dimensions sur demande

Groupe remise
33

FRANK Kit de montage et Colerette d'étanchéité pour sangles de protection contre la foudre /

Puddle flange installation kit for lightning protection ground straps

effet d'étanchéité jusqu'à 100 m de débordement d'eau (10 bars), pour sangles de protection contre la foudre et conducteurs ronds l'ensemble est livré avec deux sangles en acier inoxydable assorties.

Groupe article EPDM 90 954...

d _{Rond acier} / d _{Plat acier}	D ₁	Groupe article	
		N° Art.	€/Pièce
10 mm Rond acier	8 - 10 mm	001001	47,15
3 x 30 mm Plat acier	3 - 3,5 x 30 mm	000301	47,15

Groupe remise
33

FRANK Colerette d'étanchéité pour sol contaminé / Puddle flange for contaminated ground

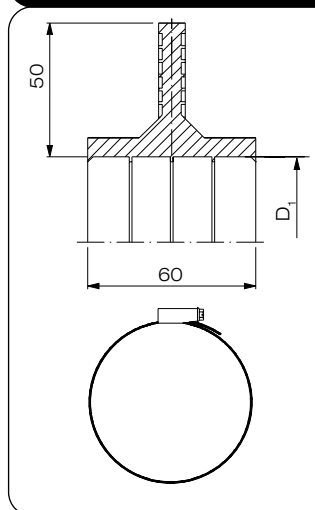
étanche au radon, méthane, résistante à l'huile et à l'essence, couleur orange,
effet d'étanchéité jusqu'à 100 m de débordement d'eau (10 bars),

adapté à presque toutes les matières de tuyauterie, elle est fournie avec deux sangles Groupe article

Caoutchouc spécial

92 954...

d _{Tube}	D ₁	Gamme de diamètre	
		d _{Tube}	D ₁
110	105	110 - 121	
125	120	125 - 137	
160	154	160 - 175	
200	195	200 - 224	



1) autres dimensions sur demande

N° Art. ¹⁾	€/Pièce
0110 01	162,35
0125 01	173,15
0160 01	194,85
0200 01	216,50

FRANK Colerette d'étanchéité / FRANK puddle flange

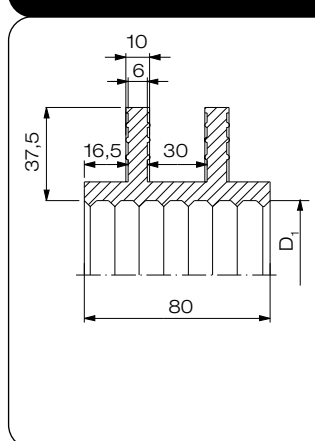
effet d'étanchéité jusqu'à 80 m de débordement d'eau (8 bars),
adaptée à chaque matière de tuyauterie.

Groupe article

EPDM

90 954...

d _{Rohr}	D ₁	Gamme de diamètre		L ²⁾
		d _{Rohr}	D ₁	
560	505	560 - 629	12,3 m	
630	571	630 - 709	13,8 m	
710	648	710 - 799	16,2 m	
800	733	800 - 899	17,1 m	
900	828	900 - 999	18,0 m	
1000	923	1000 - 1150	19,8 m	
1200	1113	1200 - 1350	23,7 m	
1400	1303	1400 - 1550	28,0 m	
1600	1490	1600 - 1750	31,9 m	
1800	1680	1800 - 1990	38,0 m	



1) autres dimensions sur demande

2) la longueur de bande de tension requise pour l'installation d'un collier mural

Explication :

Avec la colerette FRANK, les tuyaux peuvent être guidés à travers ou intégrés dans des murs, des dalles de sol et des puits en béton de manière étanche aux eaux souterraines. La colerette est montée à la main sur le tuyau et fixée avec le système de tension approprié, conformément aux instructions d'installation. Jusqu'au d 500, il est monté avec un tournevis. À partir de d 560, l'installation est effectuée avec un outil de serrage, que nous vous fournissons en dépôt ou que nous mettons en vente. Si vous souhaitez de plus amples informations, n'hésitez pas à nous contacter.

bande de tension en acier inoxydable 30 m
Tendeur

Outil de serrage (prix net / dépôt)

Groupe article

EPDM

90 954...

N° Art. ¹⁾	€/Pièce
0560 00	133,90
0630 00	185,60
0710 00	212,45
0800 00	222,70
0900 00	227,00
1000 00	273,60
1200 00	324,95
1400 00	647,70
1600 00	1.136,35
1800 00	1.251,60

Groupe remise
33

N° Art.	€/Pièce
0031 00	184,95
0000 00	5,45

Groupe remise
33

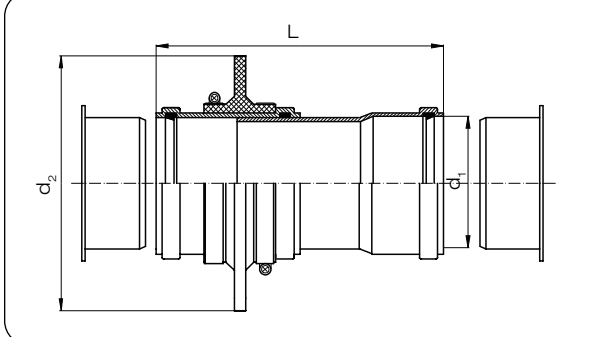
N° Art.	€/Pièce
0000 00	159,00

FRANK Kit de montage mural / *FRANK wall mounting kit*

avec le kit de montage mural FRANK, les tuyaux peuvent être acheminés à travers des murs en béton de manière étanche à la pression.

le kit de montage mural est préfabriqué pour une installation encastrée pour murs en béton livrés. En raccourcissant le tube d'insertion, le kit de fixation murale peut être ajusté dans sa longueur (L).

Groupe article **EPDM** 90 970...

	d_1	d_2	L
	110	216	21 - 30 cm
	125	226	23 - 31 cm
	160	268	26 - 33 cm

1) autres dimensions sur demande

N° Art. ¹⁾	€/Pièce
0110 00	91,50
0125 00	137,80
0160 00	215,75

Groupe remise
33

Montage :

Lors de l'installation, les couvercles d'extrémités fournis sont fixés au coffrage et le kit de montage mural est coincé entre les couvercles. Après avoir bétonné et découpé le mur, il suffit de pousser les tuyaux dans les emboîtures du conduit.

Traversée de paroi comme point fixe / Wall mounting as fixing point

usinée, en fonction de la taille nominale,
effet d'étanchéité jusqu'à 100 m de débordement d'eau.

Groupe article **PE 100** 25 969... **PP-R** 11 969...

SDR 11		d	s	D	l _{e1}	a	L
	90	8,2	218	70	70	210	
	110	10,0	233	70	70	210	
	125	11,4	252	70	70	210	
	140	12,7	272	70	70	210	
	160	14,6	293	70	70	210	
	180	16,4	318	70	70	210	
	200	18,2	343	77	70	225	
	225	20,5	373	77	70	225	
	250	22,7	408	77	70	225	
	280	25,4	435	77	77	230	
	315	28,6	480	77	75	230	
	355 ¹⁾	32,2	530	95	75	265	
	400 ¹⁾	36,3	580	95	75	265	

PE, PP N° Art.	€/Pièce
0090 11	617,05
0110 11	672,20
0125 11	738,20
0140 11	810,30
0160 11	909,45
0180 11	1.105,75
0200 11	1.143,50
0225 11	1.240,10
0250 11	1.350,30
0280 11	1.472,00
0315 11	1.711,50
0355 11	2.001,35
0400 11	2.638,60

SDR 17		d	s	D	l _{e1}	a	L
	90	5,4	218	70	70	210	
	110	6,6	233	70	70	210	
	125	7,4	252	70	70	210	
	140	8,3	272	70	70	210	
	160	9,5	293	70	70	210	
	180	10,7	318	70	70	210	
	200	11,9	343	77	70	225	
	225	13,4	373	77	70	225	
	250	14,8	408	77	70	225	
	280	16,6	435	77	77	230	
	315	18,7	480	77	75	230	
	355 ¹⁾	21,1	530	95	75	265	
	400 ¹⁾	23,7	580	95	75	265	

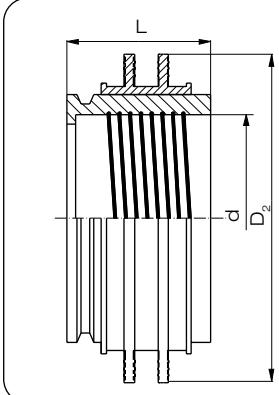
PE, PP	€/Pièce
0090 17	598,45
0110 17	651,90
0125 17	716,10
0140 17	786,20
0160 17	882,80
0180 17	968,00
0200 17	1.109,05
0225 17	1.202,90
0250 17	1.309,75
0280 17	1.426,75
0315 17	1.659,60
0355 17	1.943,10
0400 17	2.558,80

1) effet d'étanchéité jusqu'à 50 m de débordement d'eau

Groupe remise
PE 13
PP 13

FRANK Manchon de raccordement de regard (SAM type 1) / Manhole connection socket (SAM type 1)

en PE 100, avec manchons électrosoudables intégrés,
avec arrêt et collier mural surélevé,
l'étanchéité selon la norme DIN 4060 est prouvée et clairement dépassée.



d	DN	D ₂	L	UN ¹⁾
160	150	297	135	6
225	200	372	135	6
280	250	445	135	4
355	300	515	135	2
450	400	573	135	2
560	500	699	135	2

1) UN = Unité de conditionnement

Groupe article **PE 100** 25 178...

N° Art.	€/Pièce
1160 17	293,50
1225 17	383,10
1280 17	463,90
1355 17	586,40
1450 17	721,00
1560 17	871,05

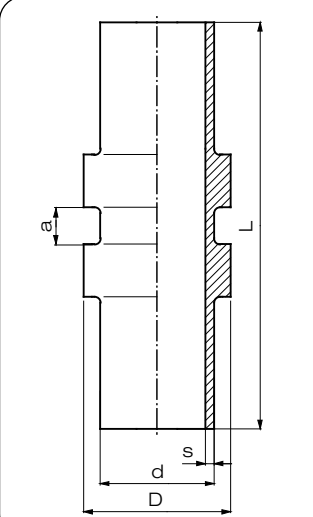
Groupe remise
PE 75

Pièce de tube comme point fixe, courte / Pipe piece as fixing point, short spigot

usinée.

Groupe article **PE 100** 25 961... **PP-R** 11 961...

PP-H surdemande

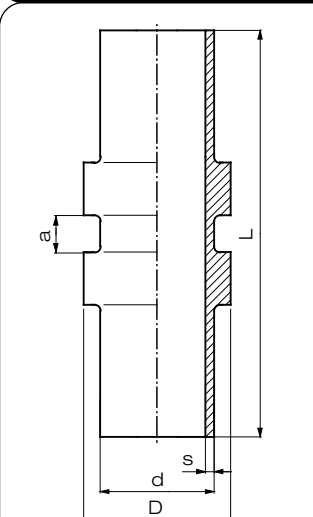
SDR 11					
	d	s	a	D	L ¹⁾
	50	4,6	45	70	250
	63	5,8	45	83	250
	75	6,8	45	95	250
	90	8,2	45	110	250
	110	10,0	45	130	250
	125	11,4	45	145	250
	140	12,7	45	160	250
	160	14,6	45	180	250
	180	16,4	55	200	300
	200	18,2	55	220	300
	225	20,5	55	245	300
	250	22,7	55	270	300
	280	25,4	55	300	300
	315	28,6	65	335	350
	355	32,2	65	375	350
	400	36,3	65	420	350
	450	40,9	65	470	350
	500	45,4	65	520	350

N° Art.	€/Pièce
1050 11	279,30
1063 11	292,90
1075 11	322,15
1090 11	397,15
1110 11	424,20
1125 11	440,10
1140 11	499,00
1160 11	558,00
1180 11	633,10
1200 11	732,15
1225 11	801,60
1250 11	965,00
1280 11	1.099,00
1315 11	1.334,90
1355 11	1.559,55
1400 11	1.929,30
1450 11	2.357,55
1500 11	2.866,50

Groupe remise
PE 13
PP 13

Groupe article **PE 100** 25 961... **PP-R** 11 961...

PP-H surdemande

SDR 17					
	d	s	a	D	L ¹⁾
	50	2,9	45	70	250
	63	3,6	45	83	250
	75	4,3	45	95	250
	90	5,1	45	110	250
	110	6,3	45	130	250
	125	7,1	45	145	250
	140	8,0	45	160	250
	160	9,1	45	180	250
	180	10,2	55	200	300
	200	11,4	55	220	300
	225	12,8	55	245	300
	250	14,2	55	270	300
	280	15,9	55	300	300
	315	17,9	65	335	350
	355	20,1	65	375	350
	400	22,7	65	420	350
	450	25,5	65	470	350
	500	28,3	65	520	350

N° Art.	€/Pièce
1050 17	298,50
1063 17	304,80
1075 17	296,85
1090 17	365,80
1110 17	390,50
1125 17	404,85
1140 17	459,05
1160 17	513,85
1180 17	582,35
1200 17	673,60
1225 17	737,55
1250 17	888,15
1280 17	1.011,00
1315 17	1.228,20
1355 17	1.434,80
1400 17	1.774,85
1450 17	2.169,20
1500 17	2.637,10

1) autres longueurs et dimensions disponibles sur demande

Groupe remise
PE 13
PP 13

Manchon de piquage à souder²⁾ / *Welded socket*

avec anneau en acier inoxydable, à souder dans un tube d'un diamètre $\geq 3 D$.

Groupe article **PE 80** 20 911... **PP-R** 11 911...

max. 6 bars à 20°C			
	D	R	L
	50	1/2"	60
	50	3/4"	60
	50	1"	60
	80	1 1/4"	60
	80	1 1/2"	60
	80 ¹⁾	1 3/4"	60
	80	2"	60

1) uniquement disponible en PP-R

2) pour plus d'informations sur le dispositif de soudage à emboîtement nécessaire pour le traitement, veuillez demander notre brochure ou consulter notre catalogue technique.

PE; PP N° Art.	€/Pièce
5001 05	70,05
5002 07	70,05
5003 10	70,05
8001 12	93,05
8002 15	93,05
8003 17	93,05
8004 20	93,05

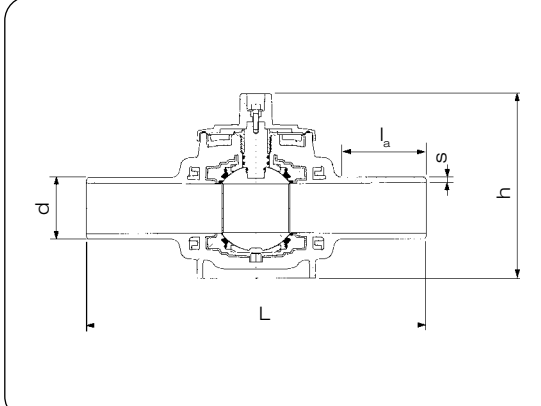
Groupe remise
PE 18
PP 18

Vanne à bille sans réducteur (PVAW) / Ball valve without gear box (PVAW)

injectée, selon DIN EN 12201-4 et 1555-4,
avec branches allongées, raclable¹⁾.

Groupe article **PE 100-RC Gaz** 70 3330...

Groupe article **PE 100 Gaz** 45 3330...

SDR 11	d	s	L	l _a	h
	32	3,0	285	75	150
	63	5,8	410	112	225
	90	8,2	521	135	275
	110	10,0	595	150	312
	125 ¹⁾	11,4	700	206	310



N° Art.	€/Pièce
032 11	260,20
063 11	439,60
090 11	689,60
110 11	827,40
125 11	851,10

1) contrairement au passage en forme de tube, le passage de la boule n'est que de 90 mm avec d 125.

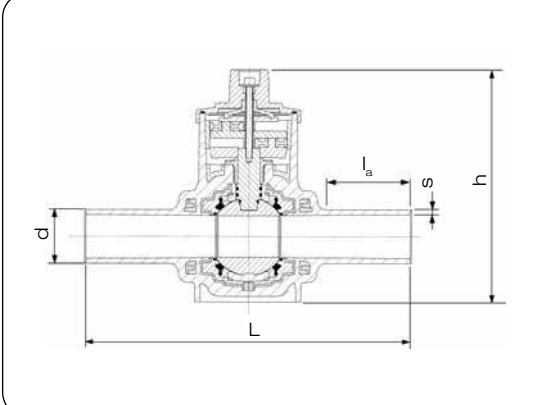
Groupe remise
30

Vanne à bille avec réducteur (PVAW-G) / Ball valve with gear box (PVAW-G)

injectée, selon DIN EN 12201-4 et 1555-4,
avec branches allongées, raclable.

Groupe article **PE 100-RC Gaz** 70 3335...

Groupe article **PE 100 Gaz** 45 3335...

SDR 11	d	s	L	l _a	h
	160	14,6	847	225	498
	180	16,4	883	212	540
	225	20,5	1066	250	611



N° Art.	€/Pièce
160 11	2.292,90
180 11	2.568,65
225 11	3.742,55

Groupe remise
30

Groupe article 98941

EBG Rallonge de manoeuvre (Fab. KETTLER)



Barre télescopique, pour robinets à bille en PE avec et sans réducteur dans les dimensions d 32-225mm (fig. : gauche), avec capuchon carré, clip de couleur pour l'identification du média ainsi que pour indiquer le sens d'actionnement et le nombre de tours pour l'ouverture/fermeture complète (fig. : milieu), jointure avec manchon (fig. : droite) et goupille fendue.

Groupe remise
30