

Variantes

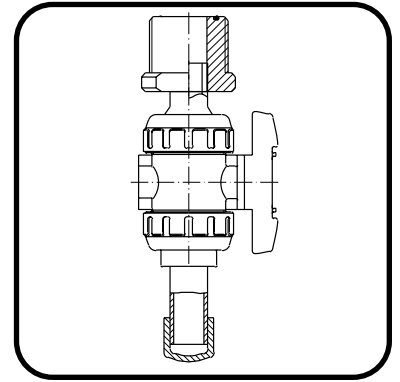
Variante	Groupe article	Matières					Type de soudure
		Diamètre intérieur	Tube extérieur	Vanne à bille	Joint		
1	521 21 ...	PE 100	PE 100	PP	EPDM	Simultanée	
2	521 23 ...	PE 100	PE 100	PVC	EPDM	Simultanée	
3	521 10 ...	PP	PP	PP	EPDM	Simultanée	
4	521 32 ...	PVDF	PE 100	PVDF	FKM-F	Cascade	

Tube extérieur		Tube intérieur		N° Art.	Variantes possibles €/Pièce.			
d ₁	SDR ₁	d ₂	SDR ₂		1	2	3	4
50	11	20	11	5020 11	s.d.	s.d.	s.d.	-
50	11	20	21	5020 12	-	-	-	s.d.
50	11	25	11	5025 11	s.d.	s.d.	s.d.	-
50	11	25	21	5025 12	-	-	-	s.d.
50	17	32	11	5032 71	s.d.	s.d.	s.d.	-
63	11	32	11	6332 11	s.d.	s.d.	s.d.	-
63	11	32	21	6332 12	-	-	-	s.d.
75	11	40	11	7540 11	s.d.	s.d.	s.d.	-
75	11	40	21	7540 12	-	-	-	s.d.
90	17	32	11	9032 71	1.470,00	1.467,40	1.468,70	-
90	17	32	21	9032 72	-	-	-	1.560,70
90	17	50	11	9050 71	s.d.	s.d.	s.d.	-
90	17	50	21	9050 72	-	-	-	s.d.
90	17	63	11	9063 71	s.d.	s.d.	s.d.	-
110	17	63	11	1163 71	s.d.	s.d.	s.d.	-
110	17	63	21	1163 72	-	-	-	s.d.
110	33	63	11	1163 31	1.847,60	1.827,80	1.846,40	-
125	17	63	11	1263 71	2.016,40	1.996,50	2.015,10	-
125	17	75	11	1275 71	s.d.	s.d.	s.d.	-
125	17	75	21	1275 72	-	-	-	s.d.
125	17	90	21	1263 72	-	-	-	2.273,3
140	17	90	11	1490 71	s.d.	s.d.	s.d.	-
140	17	90	21	1490 72	-	-	-	s.d.
160	17	90	11	1690 71	2.946,80	2.985,80	2.948,70	-
160	33	90	17	1690 37	2.946,80	2.985,80	2.948,70	-
160	17	90	33	1690 73	-	-	-	3.447,20
160	17	110	11	1611 71	s.d.	s.d.	s.d.	-
160	17	110	11	1611 72	s.d.	s.d.	s.d.	-
200	17	110	11	2011 71	3.899,70	3.941,20	3.901,50	-
200	33	110	17	2011 37	3.899,70	3.941,20	3.901,50	-
200	17	110	33	2011 73	-	-	-	4.977,70

PE
PP
PVDF / ECTFE
PFA / FEP
Matériaux spéciaux
PURAD
Ventilation
Brides et pièces spéciales
Robinetterie
Tuyauterie double enveloppe
Pds semi-finis / Tubes spirales
Composants PK5® Sure Inspect RC
Acces. Marine / Citerne souple
Géothermie
Soudure plastique

Système de détection optique de fuites / Optical leakage control system

à adapter sur un point fixe pour capteur,
robinet à boisseau sphérique en PP avec tube en PVC transparent et bouchon
d'extrémité en PVC.



Désignation

Système de détection optique de fuites

N° Art.

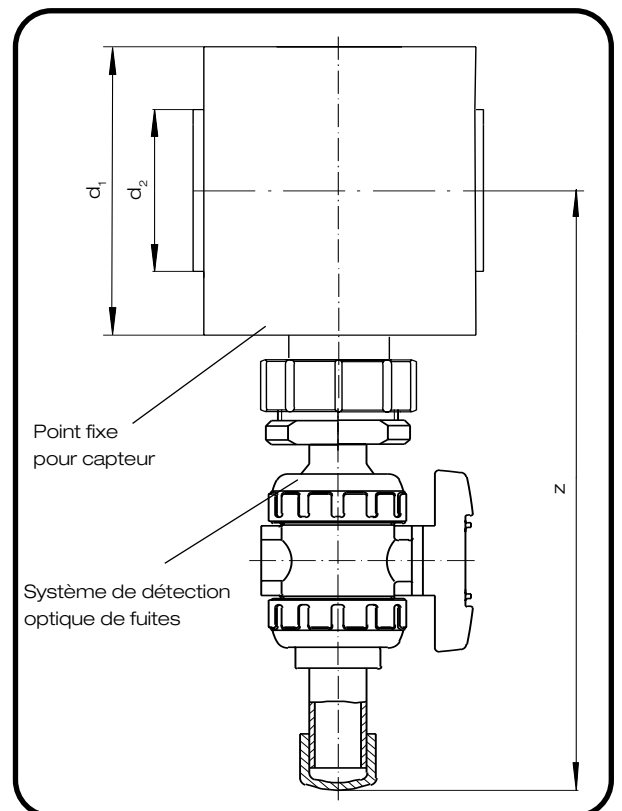
521 399 015

€/Pièce

203,35

Groupe remise
35

d_1 [mm]	s_1 [mm]	SDR ₁	d_2 [mm]	s_2 [mm]	SDR ₂	z [mm]
90	5,4	17	32	3,0	11	286
110	3,5	33	63	5,8	11	303
125	7,4	17	63	5,8	11	303
160	4,9	33	90	5,4	17	323
160	9,5	17	90	8,2	11	323
200	6,2	33	110	6,6	17	348
200	11,9	17	110	10,0	11	328
280	8,6	33	160	9,5	17	380
280	16,6	17	160	14,6	11	380
315	9,8	33	200	11,9	17	398
315	18,7	17	200	18,2	11	378
355	10,9	33	250	14,8	17	416



Système d'affichage et de localisation intelligent type DF 1000 i / *Intelligent monitor and location system type DF 1000 i*

dispositif intelligent d'affichage et de localisation pour la surveillance des fuites,
tension d'alimentation 230 V / 50 Hz,
pour la connexion d'un maximum de 99 détecteurs programmables.



Désignation	Type
Dispositif d'affichage et de localisation	DF 1000 i

N° Art.	€/Pièce
590 100 002	2.996,15

Groupe remise
38

Détecteur de fuites type DF 1030 i / *Leakage sensor type DF 1030 i*

détecteur programmable,
tension d'alimentation 12V DC,
DF 1030 i incluant la tête de mesure DF 1020 avec 5 m de câble,
1 unité d'extrémité DF 1037 i est nécessaire pour chaque système en plus des capteurs.



Désignation	Type
Détecteur de fuites	DF 1030 i Standard
Unité d'extrémité	DF 1037 i Extrémité

N° Art.	€/Pièce
590 103 003	738,50
590 103 701	668,10

Groupe remise
38

Détecteur de fuites type DF 1030 i étanche / *Leakage sensor type DF 1030 i under water*

détecteur programmable,
version inondable,
tension d'alimentation 12V DC,
DF 1030 i incluant la tête de mesure DF 1020 avec 5 m de câble,
1 unité d'extrémité DF 1037 i est nécessaire pour chaque système en plus des capteurs.



Désignation	Type
Détecteur de fuites	DF 1030 i Standard
Unité d'extrémité	DF 1037 i Extrémité

N° Art.	€/Pièce
590 103 004	971,60
590 103 704	769,00

Groupe remise
38

Câble de détecteur / Sensor

Désignation	Type
Câble	DF / BG.01 en surface
Câble	DF / OG.01 souterrain

N° Art.	€/m
592 150 001	5,40
592 150 002	6,60

Groupe remise

Unité d'affichage type DF 1100 / Indicator type DF 1100

unité d'affichage pour la surveillance des fuites,
tension d'alimentation 230V/50Hz,
pour la connexion d'un maximum de 9 détecteurs non
programmables.



Désignation	Type
Dispositif d'affichage	DF 1100

N° Art.	€/Pièce
590 110 001	633,65

Groupe remise
38

Détecteur de fuites type DF 1130 / Leakage sensor type DF 1130

détecteur non programmable,
tension d'alimentation 12V DC,
DF 1130, y compris la tête de mesure DF 1020 avec 5 m de
câble,
version standard ou en tant qu'unité terminale avec LED pour
la surveillance des ruptures de fil (1 unité terminale requise par
système).



Désignation	Type
Détecteur de fuites	DF 1130 Standard
Détecteur de fuites	DF 1130 d'extrémité

N° Art.	€/Pièce
590 113 001	499,45
590 113 002	524,35

Groupe remise
38

Câble de détecteur / Sensor

Désignation	Type
Câble	DF / BG.01 en surface
Câble	DF / OG.01 souterrain

N° Art.	€/m
592 150 001	5,40
592 150 002	6,60

Groupe remise
38