

Sommaire

Article	Manuel	Automatisation		Accessoires	Pièces détachées
		pneumat.	électrique		
Accessoires / Accessories				377 - 384	
Cache bride / Flange splash guard	341				
Clapet à battant / Swing check valve, Type 33	337				
Clapet à battant entre brides / Wafer check valve, Type 34	344, 345			345	
Clapet à crépine / Ball foot valve, Type 30	347				
Clapet anti-retour à bille / Ball check valve, Type 31, 32	346, 347				
Clapet anti-retour à ressort / Spring check valve, Type 39, 49	348, 350				
Clapet anti-retour en Y / Y-check valve, Type 35	349				
Débitmètre / Flow meter, Type M 335	363, 364			369 - 371	
Débitmètre / Flow meter, Type M 350	356, 357			369 - 371	
Débitmètre / Flow meter, Type M 123	367, 368			369, 372	
Débitmètre à palette / Flow rate indicator, Type DF	373 - 376				
Détecteur de niveau Nivex / Level switch Nivex, Type 600	302, 303			303	303
Détendeur de pression / Pressure retaining valve Type V86/V186	358			385	
Détendeur de pression / Pressure relief valve, Type 620	293				
Electrovanne 2/2 voies / 2/2-way solenoid valve, Type 135, 160	342, 343			385	
Filtre en Y / Y-strainer, Type 36, 37, 51	351, 352				
Hydro-injecteur / Water jet vacuum pump, Type P 20	353				
Joint de bride profilé / Fullface gasket, Type 52	309				
Modèles spécifiques / Special designs	394				
Réducteur de pression / Pressure reducing valve, Type V82/V182	356			385	
Regard de coulée / Inspection glass, Type 28, 29, 29el	359, 360				
Registre de ventilation / Butterfly throttle valve, Type LDK	318, 319				
Séparateur / Gauge guard, Type Z 800, Z 801, Z 816	361, 362				
Soupape de purge et vent. / Filler & breather valves, Type V 91	354			385	
Soupape de réglage / Throttle valve, Type V 251	355				
Soupape de sécurité / Pressure relief valve, Type V85/V185	357			385	
Soupape de ventilation / Filler valve, Type V 95	354			385	
Vanne à bille / Ball valve, Type 21, 44	320 - 322, 333	325, 326	327	377,378,380,383	391, 392
Vanne à bille / Ball valve, Type 21 AR		323, 324		380, 383	391, 392
Vanne à bille Monobloc / Monobloc ball valve, Type 27, 27 A, el	328 - 331			380, 383	
Vanne à bille 3 voies / 3 way ball val., Type 22, 23, 23 H, 47, 48	330, 333, 337-9	331	332	368,369,371,374	393
Vanne à bille sandwich / Sandwich ball valve, Type 45	331				
Vanne à bille pour laboratoire / Lab cock, Type 24	340				
Vanne à membrane / Diaph. valve, Type 14,15,72,AI,AN,AP,AV	304, 305	306 - 308		378, 381 - 384	386, 387
Vanne à opercule / Gate valve, Type C	341				
Vanne de prise d'échantillon / Flow through fitting, Type 12	359				
Vanne de régul. man. / Hand-opera. globe control valv. Type 630	294				
Vanne de régulation / Globe control valve, Type 640		295	296	301, 383	
Vanne de régulation / Globe control valve, Type 650		297	298	301, 383	
Vanne de régulation / Milk of lime globe control valve, Type 680		299	300	301, 383	
Vanne papillon / Butterfly valve, Type 56, 57, 75	310, 311	312, 313	314	380,381,383,384	388 - 390
Vanne papillon / Butterfly valve, Type 57 L	315	316	317	380,381,383,384	388 - 390



Vanne à bille type 21 avec actionneur électrique

Ball valve type 21 with electric actuator

Groupe remise 40

Spécificités de l'actionneur :

- classe de protection IP 67
- indicateur de position optique
- commande manuelle de secours
- régulateur de température intégré
- 2 contacts fin de course réglables "OUVERT" et "FERME"

- Tension 24 - 240 V (AC / DC)

Raccordement à brides

Groupe article	PVC - U		PVC - C		PP		PVDF
	EPDM	FKM	EPDM	FKM	EPDM	FKM	FKM - F
561 501...	561 511...	561 521...	561 524...	561 541...	561 551...	561 581...	
DN = N° Art.	€/Pièce	€/Pièce	€/Pièce	€/Pièce	€/Pièce	€/Pièce	€/Pièce
015	671,50	688,00	693,35	710,40	693,95	710,40	811,25
020	679,85	699,25	714,40	733,70	705,30	724,25	852,70
025	691,20	715,90	734,45	759,10	721,85	746,95	910,25
032	707,65	737,75	781,75	811,65	746,55	777,15	1.031,65
040	736,15	770,85	811,65	846,45	783,30	817,90	1.170,95
050	761,75	817,25	903,55	958,90	821,70	877,00	1.378,00
065	960,75	1.045,10	1.087,95	1.181,00	1.056,85	1.122,55	1.789,10
080	1.123,70	1.306,20	1.367,55	1.437,50	1.229,65	1.336,15	2.184,75
100	1.634,65	1.726,60	1.844,10	1.882,40	1.704,45	1.812,20	3.416,65

Raccords à coller / à emboîter

Groupe article	561 502...		561 512...		561 522...		561 525...		561 542...		561 552...		561 582...
	€/Pièce	€/Pièce	€/Pièce	€/Pièce	€/Pièce	€/Pièce	€/Pièce	€/Pièce	€/Pièce	€/Pièce	€/Pièce	€/Pièce	
561 502...	561 512...	561 522...	561 525...	561 542...	561 552...	561 582...							
DN = N° Art.	€/Pièce	€/Pièce	€/Pièce	€/Pièce	€/Pièce	€/Pièce	€/Pièce	€/Pièce	€/Pièce	€/Pièce	€/Pièce	€/Pièce	
015	651,50	668,15	665,55	682,10	662,70	679,35	728,85						
020	660,15	679,35	676,35	695,60	673,95	693,45	759,10						
025	668,70	693,95	685,75	710,40	687,55	712,15	798,65						
032	680,50	710,85	714,60	744,60	702,30	733,10	851,30						
040	708,35	742,90	730,70	765,35	737,50	772,15	963,45						
050	728,60	783,85	787,25	842,75	764,65	819,85	1.096,70						
065	911,10	995,85	1.002,90	1.131,20	954,60	1.029,15	1.469,65						
080	1.049,95	1.232,45	1.176,85	1.427,50	1.159,80	1.214,80	1.874,05						
100	1.531,45	1.634,70	1.685,65	1.783,80	1.561,85	1.632,15	3.201,30						



Vanne à bille Monobloc type 27 / 27 A

Monobloc ball valve type 27 / 27 A

Groupe remise 132

- corps monobloc avec brides fixes
- raccordement à brides selon DIN EN 1092-1 (remplace DIN 2501) - PN 10
- face à face selon DIN EN 558:2012-03 serie FTF 1
- siège de la bille en PTFE
- avec levier manuel verrouillable de série
- peut être équipé d'un actionneur électrique ou pneumatique
- en option en matériau électro-conducteur conformément à la dir. ATEX 2014/34 / UE
- Bride avec grain d'orge (possibilité bride plate code 527 X1XX XXX)
- en option avec raccordement à brides selon ANSI 150 lbs

Raccordement à brides DIN

Groupe article	PP			PPG			PVDF		ECTFE
	EPDM	FKM	FEP	EPDM	FKM	FEP	FKM	FEP	FEP
527 0211...	527 0214...	527 0217...	527 0221...	527 0224...	527 0227...	527 0254...	527 0257...	527 0297...	
DN = N° Art.	€/Pièce	€/Pièce	€/Pièce	€/Pièce	€/Pièce	€/Pièce	€/Pièce	€/Pièce	
015	94,90	106,80	169,40	94,90	106,80	169,40	212,05	307,80	602,55
020	99,95	112,20	207,15	99,95	112,20	207,15	227,70	328,25	637,00
025	137,70	151,50	227,35	137,70	151,50	227,35	290,75	358,30	687,20
032	172,95	186,25	293,10	172,95	186,25	293,10	365,70	492,60	955,80
040	204,85	226,20	317,20	204,85	226,20	317,20	481,80	560,70	1.069,90
050	224,35	248,50	412,35	224,35	248,50	412,35	587,10	793,45	1.459,50
065	472,10	512,90	704,85	472,10	512,90	704,85	931,85	1.271,45	s.d.
080	557,20	611,25	828,60	557,20	611,25	828,60	1.326,80	1.809,30	s.d.
100	707,90	763,65	1.003,20	707,90	763,65	1.003,20	1.515,80	2.017,30	s.d.
125	s.d.	s.d.	s.d.	-	-	-	-	-	-
150	s.d.	s.d.	s.d.	-	-	-	-	-	-

Groupe article	PEHD		
	EPDM	FKM	FEP
527 0261...	527 0264...	527 0267...	
DN = N° Art.	€/Pièce	€/Pièce	€/Pièce
015	128,90	139,10	170,30
020	158,90	170,90	208,40
025	180,00	198,00	229,60
032	230,60	247,00	295,75
040	255,90	278,80	320,95
050	306,50	332,60	413,80
065	573,50	614,40	739,30
080	676,75	725,20	864,00
100	855,40	904,90	1.043,80
125	s.d.	s.d.	s.d.
150	s.d.	s.d.	s.d.



Vanne à bille Monobloc Type 27 / 27 A Monobloc ball valve types 27 / 27 A

Groupe remise 132

- corps monobloc avec raccords BAB SDR 11
- siège de la bille en PTFE
- peut être équipé d'un actionneur électrique ou pneumatique


Raccords BAB

Groupe article	PP			PVDF		PEHD			ECTFE
	EPDM	FKM	FEP	FKM	FEP	EPDM	FKM	FEP	FEP
527 0511...	527 0514...	527 0517...	527 0554...	527 0557...	527 0561...	527 0564...	527 0567...	527 0597...	
DN = N° Art.	€/Pièce			€/Pièce		€/Pièce			€/Pièce
015	99,40	107,00	135,20	177,20	214,30	119,95	123,00	150,15	542,30
020	99,40	107,00	135,20	177,20	214,30	119,95	123,00	150,15	573,30
025	112,70	124,30	148,40	196,75	233,90	127,60	142,60	165,35	618,50
032	144,45	154,70	190,65	272,85	321,45	166,10	177,90	212,95	860,20
040	160,25	174,50	207,10	317,25	366,04	184,25	200,70	231,10	962,90
050	191,90	208,25	269,25	437,70	517,95	220,70	239,50	297,95	1.313,55
065	340,10	356,05	460,00	671,70	830,00	413,00	442,30	532,30	s.d.
080	401,40	436,00	540,90	955,80	1.181,20	487,55	522,15	622,10	s.d.
100	510,00	550,00	654,95	1.092,00	1.316,95	616,05	651,55	751,50	s.d.



Vanne à bille Monobloc Type 27 / 27 EL Monobloc ball valve types 27 / 27 EL

Groupe remise 132

- électro-conducteur  II 2 GD T6 selon la directive ATEX 2014/34/EU
- corps monobloc avec brides fixes
- raccordement à brides selon DIN EN 1092-1 (remplace DIN 2501) - PN 10
- face à face selon DIN EN 558:2012-03 serie FTF 1
- siège de la bille en PTFE
- peut être équipé d'un actionneur électrique ou pneumatique
- Bride avec grain d'orge (possibilité bride plate code 527 X1XX XXX)
- en option avec raccordement à brides selon ANSI 150 lbs




électro-conducteur à brides DIN

Groupe article	PE-EL			PP-EL			PVDF-EL	
	EPDM	FKM	FEP	EPDM	FKM	FEP	FKM	FEP
527 1261...	527 1264...	527 1267...		527 1211...	527 1214...	527 1217...	527 1254...	527 1257...
DN = N° Art.	€/Pièce	€/Pièce	€/Pièce	€/Pièce	€/Pièce	€/Pièce	€/Pièce	€/Pièce
015	243,75	263,10	309,40	174,70	195,40	290,15	274,25	512,75
020	300,45	321,35	378,85	182,25	214,20	355,05	277,85	547,15
025	338,50	374,50	417,20	261,05	276,15	389,80	315,50	597,05
032	436,20	467,00	537,50	355,00	369,95	502,30	490,45	820,85
040	483,85	527,25	583,20	362,50	373,80	543,70	619,65	934,50
050	579,45	628,80	752,00	420,65	448,75	706,90	736,25	1.169,70
065	1.084,35	1.161,60	1.343,40	837,15	909,45	1.208,00	1.606,65	2.119,00
080	1.279,75	1.371,15	1.570,00	1.091,20	1.207,50	1.420,25	2.287,65	2.924,35
100	1.617,65	1.710,95	1.896,70	1.220,50	1.357,80	1.719,65	2.613,40	2.964,45



Vanne à bille Monobloc type 27 / 27 EL Monobloc ball valve types 27 / 27 EL

Groupe remise 132

- électro-conducteur  II 2 GD T6 selon la directive ATEX 2014/34/EU
- corps monobloc avec raccords BAB SDR 11
- siège de la bille en PTFE
- peut être équipé d'un actionneur électrique ou pneumatique



électro-conducteur avec raccords BAB SDR11

Groupe article	PE-EL			PP-EL			PVDF-EL	
	EPDM	FKM	FEP	EPDM	FKM	FEP	FKM	FEP
527 1561...	527 1564...	527 1567...	527 1511...	527 1514...	527 1517...	527 1554...	527 1557...	
DN = N° Art.	€/Pièce			€/Pièce			€/Pièce	
015	226,70	232,70	282,30	196,95	211,95	276,80	242,95	293,80
020	226,70	232,70	282,30	196,95	211,95	276,80	242,95	293,80
025	245,15	269,65	310,90	223,25	246,20	293,95	269,75	320,65
032	314,05	336,35	400,40	286,10	306,40	377,60	374,10	440,75
040	348,35	379,60	434,50	317,35	345,65	410,20	435,10	501,85
050	417,20	452,85	560,30	380,05	412,50	533,25	600,00	710,15
065	780,80	836,35	1.000,90	673,65	705,20	911,15	920,95	1.137,95
080	921,75	987,30	1.169,75	795,05	863,55	1071,30	1.310,45	1.619,45
100	1.164,75	1.231,90	1.413,00	s.d.	s.d.	s.d.	s.d.	s.d.



Vanne à bille Sandwich type 45 ball valve 3 pieces type 45

Groupe remise 132

- étanchéité tout PTFE
- presse-étoupe réglable en PTFE
- raccordement à brides selon DIN EN 1092-1 (remplace DIN 2501) - PN 10
- face à face selon DIN EN 558:2012-03 serie FTF 1
- tirant inox
- en option avec raccordement à brides selon ANSI 150 lbs

à brides DIN

Groupe article	PPG	PVDF
	PTFE	PTFE
543 0223...	545 0253...	
DN = N° Art.	€/Pièce	
015	108,40	269,00
020	114,55	302,25
025	132,95	319,60
032	199,00	544,75
040	217,60	576,90
050	271,10	787,25



Vanne à bille pour réservoir type 46 ball valve for tank type 46

Groupe remise 132

- Raccordement à brides selon DIN EN 1092-1 (remplace DIN 2501) - PN 10
- levier verrouillable

Raccords PPG
taraudés

Raccords PPH
à emboîter

Raccords PE
BAB longs

Raccords PVC
à coller

PPG
EPDM FKM

PPG
EPDM FKM

PPG
EPDM FKM

PPG
EPDM FKM

Groupe article 546 0921... 546 0924... 546 0321... 546 0324... 546 0821... 546 0824... 546 0621... 546 0624...

DN = N° Art.	€/Pièce		€/Pièce		€/Pièce		€/Pièce	
015	83,00	93,80	83,00	93,80	89,65	103,00	83,00	93,80
020	102,50	115,70	102,50	115,70	106,17	120,20	102,50	115,70
025	118,30	133,65	118,30	133,65	121,75	138,00	118,30	133,65
032	151,45	168,10	151,45	168,10	153,91	171,65	151,45	168,10
040	179,80	192,85	179,80	192,85	178,10	199,40	179,80	192,85
050	214,10	243,85	214,10	243,85	218,25	249,00	214,10	243,85
065	367,15	419,95	367,15	419,95	389,10	447,40	367,15	419,95
080	454,50	524,80	454,50	524,80	486,00	564,50	454,50	524,80



Vanne à bille type 44 ball valve type 44

Groupe remise 132

- raccordement à unions
- poignée verrouillable en option
- peut être équipé d'un actionneur électrique ou pneumatique
- raccordement à brides selon DIN EN 1092-1 (remplace DIN 2501) - PN 10
- face à face selon DIN EN 558:2012-03 serie FTF 1

Raccords PPH
BAB

Raccords PE
BAB longs

Raccordement
à brides

Raccords PPG
taraudés

PPG

EPDM FKM

PPG

EPDM FKM

PPG

EPDM FKM

PPG

EPDM FKM

Groupe article 544 0421... 544 0424... 544 0821... 544 0824... 544 0221... 544 0224... 544 0921... 544 0924...

DN = N° Art.

€/Pièce €/Pièce

€/Pièce €/Pièce

€/Pièce €/Pièce

€/Pièce €/Pièce

015

62,05

76,95

65,70

81,50

96,20

106,75

52,50

65,10

020

68,25

84,65

72,40

89,80

110,75

124,00

65,20

80,85

025

80,15

99,40

85,00

105,35

131,55

147,35

78,05

96,75

032

105,25

126,30

104,70

125,65

168,40

186,95

99,80

118,55

040

126,75

148,30

130,80

153,05

203,15

221,45

134,10

156,90

050

166,00

202,20

166,40

204,65

242,65

276,65

158,10

194,45

065

258,45

323,05

299,45

374,30

426,90

503,75

255,90

319,85

080

347,45

434,30

406,50

508,10

569,30

671,80

344,00

429,45

Raccords PPH
à emboîter

Raccords PE
à emboîter

Raccords PVC
à coller

PPG

EPDM FKM

PPG

EPDM FKM

PPG

EPDM FKM

Groupe article 544 0321... 544 0324... 544 0721... 544 0724... 544 0621... 544 0624...

DN = N° Art.

€/Pièce €/Pièce

€/Pièce €/Pièce

€/Pièce €/Pièce

015

52,50

65,10

52,50

65,10

52,50

65,10

020

65,20

80,85

65,20

80,85

65,20

80,85

025

78,05

96,75

78,05

96,75

78,05

96,75

032

99,80

118,55

99,80

118,55

99,80

118,55

040

134,10

156,90

134,10

156,90

134,10

156,90

050

158,10

194,45

158,10

194,45

158,10

194,45

065

255,90

319,85

255,90

319,85

255,90

319,85

080

344,00

429,45

344,00

429,45

344,00

429,45



Vanne à bille 3 voies type 23

3/2-way ball valve type 23

Groupe remise 35

- platine DIN / ISO intégrée
- raccordement par union
- raccordement à brides selon DIN EN 1092-1 (remplace DIN 2501) - PN 10
- face à face selon DIN EN 558:2012-03 serie FTF 1
- en standrad bille en L verticale, sur demande avec double-L et jusqu'au DN 50 bille avec perçage transversal (voir page 393)
- autres types de connexion sur demande

Raccordement à brides

DN = N° Art.	PVC - U		PVC - C		PP		PVDF
	EPDM	FKM	EPDM	FKM	EPDM	FKM	FKM - F
Grp. Article	523 131...	523 134...	523 141...	523 144...	523 111...	523 114...	523 156...
	€/Pièce	€/Pièce	€/Pièce	€/Pièce	€/Pièce	€/Pièce	€/Pièce
015	161,45	192,55	201,10	232,15	193,40	224,55	480,55
020	201,50	241,05	242,05	281,55	230,60	269,70	667,90
025	272,25	331,65	362,05	421,70	320,70	380,35	992,80
040	461,35	559,20	570,30	667,90	558,10	655,85	1.433,65
050	680,40	787,25	880,05	986,90	808,85	915,80	2.224,00
080	1.204,90	1.366,45	1.648,65	1.810,10	1.454,20	1.615,85	4.750,05
100	1.588,45	1.753,00	2.059,65	2.224,15	1.885,10	2.049,80	5.854,20

Raccords à coller / à emboîter

DN = N° Art.	PVC - U		PVC - C		PP		PVDF
	EPDM	FKM	EPDM	FKM	EPDM	FKM	FKM - F
Grp. Article	523 231...	523 234...	523 241...	523 244...	523 311...	523 314...	523 356...
	€/Pièce	€/Pièce	€/Pièce	€/Pièce	€/Pièce	€/Pièce	€/Pièce
015	97,90	128,95	122,25	153,30	117,25	148,40	328,15
020	112,80	152,35	135,90	175,55	131,70	171,15	424,65
025	137,10	196,85	181,85	241,40	164,55	224,20	570,75
040	266,00	363,60	326,95	424,65	318,90	416,65	936,80
050	345,90	452,85	446,10	553,00	414,95	521,85	1.286,10
080	757,65	902,95	1.029,40	1.191,00	909,15	1.070,60	3.018,85
100	1.256,85	1.372,10	1.372,10	1.787,90	1.508,20	1.672,85	4.650,10



Vanne à bille 3 voies type 23 avec act. pneumatique 3/2-way ball valve type 23 with pneumatic actuator

Groupe remise 40

Spécificités de l'actionneur :

- interfaces selon DIN / ISO ou NAMUR
- limitation de l'angle de rotation réglable pour position 0 ° et 180 °
- pression des pilotes 6 - 8 bars (autres pressions de commande possible)
- électrovannes, boîtiers fin de course, etc., voir accessoires (page 380 et 383)
- en standrad bille en L verticalael, sur demande avec double-L et jusqu'au DN 50
- bille avec perçage transversal (voir page 393)
- autres types de connexion sur demande

- Fonction double effet

Raccordement à brides

Groupe article	PVC - U		PVC - C		PP		PVDF
	EPDM	FKM	EPDM	FKM	EPDM	FKM	FKM - F
581 601...	581 611...	581 621...	581 624...	581 641...	581 651...	581 681...	
DN = N° Art.	€/Pièce		€/Pièce		€/Pièce		€/Pièce
015	774,80	797,40	803,40	826,00	797,70	820,55	1.005,80
020	803,75	832,10	832,90	861,65	824,70	853,30	1.141,70
025	859,25	901,90	923,90	967,15	894,00	937,30	1.380,90
040	995,85	1.066,75	1.074,60	1.145,85	1.066,05	1.136,75	1.699,85
050	1.129,60	1.207,30	1.274,00	1.351,30	1.222,70	1.300,25	2.247,30
080	1.712,25	1.828,95	2.069,00	2.186,10	1.912,75	2.029,60	4.550,95
100	2.662,90	2.782,10	3.150,55	3.269,40	2.969,90	3.089,10	7.024,00

Raccords à coller / à emboîter

Groupe article	PVC - U		PVC - C		PP		PVDF
	EPDM	FKM	EPDM	FKM	EPDM	FKM	FKM - F
581 602...	581 612...	581 622...	581 625...	581 642...	581 652...	581 682...	
DN = N° Art.	€/Pièce		€/Pièce		€/Pièce		€/Pièce
015	728,70	751,20	746,15	769,00	742,95	765,20	895,25
020	739,45	768,15	756,10	784,80	753,30	781,90	965,50
025	761,00	804,30	793,30	836,65	781,00	824,25	1.075,15
040	854,60	925,05	898,55	969,55	892,80	963,80	1.340,15
050	887,40	965,15	960,10	1.037,25	937,65	1.014,95	1.568,25
080	1.352,55	1.469,30	1.571,00	1.687,70	1.474,30	1.591,10	3.248,40
100	2.320,40	2.439,35	2.698,95	2.817,95	2.580,05	2.699,10	5.778,75



Vanne à bille 3 voies type 23 avec act. électrique 3/2-way ball valve type 23 with electric actuator

Groupe remise 40

Spécificités de l'actionneur :

- classe de protection IP 67 (version Atex possible)
- indicateur de position optique
- régulateur de température intégré
- 2 contacts fin de course pour le retour 0° et 180°
- en standrad bille en L verticale, sur demande avec double-L et jusqu'au DN 50 bille avec perçage transversal (voir page 393)
- autres types de connexion sur demande

- Tension 24 - 240 V (AC / DC)

Raccordement à brides

Groupe article	PVC - U		PVC - C		PP		PVDF
	EPDM	FKM	EPDM	FKM	EPDM	FKM	FKM - F
	561 601...	561 611...	561 621...	561 624...	561 641...	561 651...	561 681...
DN = N° Art.	€/Pièce		€/Pièce		€/Pièce		€/Pièce
015	835,50	858,10	864,40	886,75	858,50	881,35	1.066,65
020	903,40	893,05	893,80	922,45	885,35	914,20	1.202,55
025	920,10	962,85	994,00	1.028,10	955,00	998,20	1.441,65
040	1.056,75	1.127,80	1.135,55	1.206,80	1.126,95	1.197,50	1.760,65
050	1.190,50	1.268,10	1.335,00	1.412,25	1.283,35	1.361,10	2.308,20
080	1.739,35	1.893,90	2.087,65	2.198,60	1.866,55	1.914,40	4.438,40
100	2.230,75	2.383,00	2.628,30	2.741,30	2.340,75	2.503,25	5.440,90

Raccords à coller / à emboîter

Groupe article	561 602...	561 612...	561 622...	561 625...	561 642...	561 652...	561 682...
DN = N° Art.	€/Pièce		€/Pièce		€/Pièce		€/Pièce
015	789,70	812,20	806,95	829,90	803,75	826,20	956,20
020	800,40	829,15	816,80	845,55	814,40	842,75	1.026,50
025	821,95	865,20	854,40	897,60	841,90	885,05	1.136,10
040	915,50	986,05	959,60	1.030,55	953,75	1.024,60	1.401,10
050	948,40	1.026,20	1.020,95	1.098,10	998,55	1.076,00	1.628,95
080	1.475,85	1.574,95	1.662,45	1.773,40	1.515,60	1.675,45	3.124,30
100	2.077,20	2.200,25	2.330,35	2.441,80	2.158,70	2.245,40	4.546,10



Vanne à bille 3 voies type type 47 verticale 3/2-way ball valve type 47 vertical

Groupe remise 132

- raccordement à unions
- poignée verrouillable en option
- peut être équipé d'un actionneur électrique ou pneumatique
- raccordement à brides selon DIN EN 1092-1 (remplace DIN 2501) - PN 10, face à face selon DIN EN 558:2012-03 serie FTF 1

Raccords PPH
BAB

Raccords PE
BAB longs

Raccordement
à brides

Raccords PPG
taraudés

PPG

EPDM FKM

PPG

EPDM FKM

PPG

EPDM FKM

PPG

EPDM FKM

Groupe article 547 0421... 547 0424... 547 0821... 547 0824... 547 0221... 547 0224... 547 0921... 547 0924...

DN = N° Art.

€/Pièce €/Pièce

€/Pièce €/Pièce

€/Pièce €/Pièce

€/Pièce €/Pièce

015
020
025
032
040
050
065
080
100

83,05	102,95
90,45	112,10
106,80	132,50
130,60	156,70
162,60	190,20
219,15	269,50
3.521,00	4.401,00
3.521,00	4.401,00
4.049,50	5.061,60

83,05	102,95
90,45	112,10
106,80	132,50
130,60	156,70
162,60	190,20
219,15	269,50
3.521,00	4.401,00
3.521,00	4.401,00
4.049,50	5.061,60

158,60	176,05
169,20	195,40
188,10	210,65
214,70	238,35
252,30	275,05
308,60	351,85
3.521,00	4.401,00
3.521,00	4.401,00
4.049,50	5.061,60

63,90	79,20
69,55	86,25
82,15	101,90
100,45	120,55
125,05	146,30
168,55	207,30
3.521,00	4.401,00
3.521,00	4.401,00
4.049,50	5.061,60

Raccords PPH
à emboîter

Raccords PE
à emboîter

Raccords PVC
à coller

PPG

EPDM FKM

PPG

EPDM FKM

PPG

EPDM FKM

Groupe article 547 0321... 547 0324... 547 0721... 547 0724... 547 0621... 547 0624...

DN = N° Art.

€/Pièce €/Pièce

€/Pièce €/Pièce

€/Pièce €/Pièce

015
020
025
032
040
050
065
080
100

63,90	79,20
69,55	86,25
82,15	101,90
100,45	120,55
125,05	146,30
168,55	207,30
3.521,00	4.401,00
3.521,00	4.401,00
4.049,50	5.061,60

63,90	79,20
69,55	86,25
82,15	101,90
100,45	120,55
125,05	146,30
168,55	207,30
3.521,00	4.401,00
3.521,00	4.401,00
4.049,50	5.061,60

63,90	79,20
69,55	86,25
82,15	101,90
100,45	120,55
125,05	146,30
168,55	207,30
3.521,00	4.401,00
3.521,00	4.401,00
4.049,50	5.061,60



Vanne à bille 3 voies type 48 horizontale 3/2-way ball valve type 48 horizontal

Groupe remise 132

- raccordement à unions
- poignée verrouillable en option
- peut être équipé d'un actionneur électrique ou pneumatique
- raccordement à brides selon DIN EN 1092-1 (remplace DIN 2501) - PN 10, face à face selon DIN EN 558:2012-03 serie FTF 1

Raccords PPH
BAB

Raccords PE
BAB longs

Raccordement
à brides

Raccords PPG
taraudés

PPG

EPDM FKM

PPG

EPDM FKM

PPG

EPDM FKM

PPG

EPDM FKM

Groupe article 548 0421... 548 0424... 548 0821... 548 0824... 548 0221... 548 0224... 548 0921... 548 0924...

DN = N° Art.

€/Pièce €/Pièce

€/Pièce €/Pièce

€/Pièce €/Pièce

€/Pièce €/Pièce

065

3.521,00 4.401,00

3.521,00 4.401,00

3.521,00 4.401,00

3.521,00 4.401,00

080

3.521,00 4.401,00

3.521,00 4.401,00

3.521,00 4.401,00

3.521,00 4.401,00

100

4.049,50 5.061,60

4.049,50 5.061,60

4.049,50 5.061,60

4.049,50 5.061,60

Raccords PPH
à emboîter

Raccords PE
à emboîter

Raccords PVC
à coller

PPG

EPDM FKM

PPG

EPDM FKM

PPG

EPDM FKM

Groupe article 548 0321... 548 0324... 548 0721... 548 0724... 548 0621... 548 0624...

DN = N° Art.

€/Pièce €/Pièce

€/Pièce €/Pièce

€/Pièce €/Pièce

065

3.521,00 4.401,00

3.521,00 4.401,00

3.521,00 4.401,00

080

3.521,00 4.401,00

3.521,00 4.401,00

3.521,00 4.401,00

100

4.049,50 5.061,60

4.049,50 5.061,60

4.049,50 5.061,60



Vanne à bille 3 voies type 23 H

3/2-way ball valve type 23 H

Groupe remise 35

- platine DIN / ISO intégrée
- raccordement à unions
- raccordement à brides selon DIN EN 1092-1 (remplace DIN 2501) - PN 10
- face à face selon DIN EN 558:2012-03 serie FTF 1
- siège de la bille en PTFE
- T horizontale
- peut être équipé ultérieurement d'un actionneur électrique ou pneumatique
- autres types de connexion sur demande

Raccordement
à brides

Raccords à emboîter

PP

EPDM

FKM

PP

EPDM

FKM

Groupe article

527 111...

527 114...

527 311...

527 314...

DN = N° Art.

€/Pièce

€/Pièce

€/Pièce

€/Pièce

025

311,60

369,55

032

542,25

637,25

040

542,25

655,85

166,65

217,80

323,05

404,85

323,05

404,85



Vanne à bille de laboratoire type 24 Lab cock type 24

Groupe remise 35

- face à face selon la norme du fabricant
- avec levier manuel et échelle de réglage

PVC - U
EPDM

Groupe article 524 631...

N° Art.	€/Pièce
144	28,50
224	32,30
244	32,30
344	32,30
322	32,30
324	32,30
488	32,30
444	32,30
448	32,30
584	32,30
582	32,30
542	32,30
544	32,30
684	32,30
644	32,30

Connexion 1		Connexion 2	
Embout annelé	1/4"	Embout annelé	1/4"
Fileté Male	1/2"	Embout annelé	1/4"
Fileté Male	1/4"	Embout annelé	1/4"
Fileté Male	1/4"	Fileté Male	1/4"
Fileté Male	1/2"	Fileté Male	1/2"
Fileté Male	1/2"	Fileté Male	1/4"
Fileté Femelle	3/8"	Fileté Femelle	3/8"
Fileté Femelle	1/4"	Fileté Femelle	1/4"
Fileté Femelle	1/4"	Fileté Femelle	3/8"
Fileté Femelle	3/8"	Fileté Male	1/4"
Fileté Femelle	3/8"	Fileté Male	1/2"
Fileté Femelle	1/4"	Fileté Male	1/2"
Fileté Femelle	1/4"	Fileté Male	1/4"
Fileté Femelle	3/8"	Embout annelé	1/4"
Fileté Femelle	1/4"	Embout annelé	1/4"



Robinet à opercule type C Gate valve type C

Groupe remise 35

- type C normal avec gorge
- type C étanchéité souple avec passage lisse pour les milieux contenant des solides
- perçage selon DIN EN 1092-1 (remplace DIN 2501) - PN 10
- face à face selon la norme du fabricant
- avec volant et indicateur de position optique

normal

HI - PVC
EPDM

Groupe article 513 131...

DN = N° Art.

€/Pièce

040	419,55
050	427,75
065	557,55
080	640,00
100	965,10
125	1.470,70

HI - PVC
EPDM

Groupe article 513 131...

DN = N° Art.

€/Pièce

150	1.921,65
200	2.512,60
250	3.795,65
300	5.003,45
350	9.460,05

étanchéité souple

HI - PVC
SBR / EPDM

Groupe article 513 931...

DN = N° Art.

€/Pièce

040	623,00
050	634,55
065	767,25
080	888,05
100	1.192,10
125	1.623,45
150	2.157,30
200	3.131,05



Cache bride pour vanne papillon Flange splash guard

Groupe remise 105

- protection contre les éclaboussures de la bride en tissu PP
- assemblé pour les vannes papillon avec des raccords à brides des deux côtés (bride fixe ou bride libre avec collet à souder)
- avec velcro et cordon
- sur demande pour les raccordements à brides

PP
toile

Groupe article 511 010...

DN = N° Art.

€/Pièce

040	43,00
050	43,00
065	43,00
080	56,90
100	62,75

PP
toile

Groupe article 511 010...

DN = N° Art.

€/Pièce

125	56,90
150	56,90
200	70,75
250	70,75
300	s.d.



Électrovanne à siège incliné 2/2 voies type 135 2/2-way y-solenoid valve type 135

Groupe remise 105

- amortisseur de liquide à 2/2 voies ; NF (fermé lorsqu'il est hors tension)
- pression de service 0 - 6 bars
- cycle d'utilisation 100% ED
- installation horizontale ou verticale
- classe de protection IP 65
- raccordement à coller ou à souder par emboîtement
- surcharge pour les autres types de connexion, voir page 385
- construction du code article voir page 343

24 V DC

230 V / 50 Hz

PVC - U

EPDM FKM

PP

EPDM FKM

PVC - U

EPDM FKM

PP

EPDM FKM

Groupe article 513 311 000 513 341 000

513 111 000 513 141 000

513 313 000 513 343 000

513 113 000 513 143 000

DN = N° Art.

€/Pièce

€/Pièce

€/Pièce

€/Pièce

€/Pièce

€/Pièce

€/Pièce

€/Pièce

15

652,15

684,45

749,15

787,20

652,15

684,45

749,15

787,20

20

712,95

748,15

819,75

860,70

712,95

748,15

819,75

860,70

25

895,80

941,05

1.030,20

1.081,00

895,80

941,05

1.030,20

1.081,00

32

933,20

979,10

1.073,05

1.126,05

933,20

979,10

1.073,05

1.126,05

40

991,85

1.038,85

1.242,45

1.311,95

991,85

1.038,85

1.242,45

1.311,95

50

1.161,15

1.212,20

1.333,45

1.394,40

1.161,15

1.212,20

1.333,45

1.394,40

Supplément : fiche de l'app. avec LED : 20,40 €
version ATEX : 477,95 €

Tension spéciale 110 V / 50 Hz (DN 15 - 20) : 25,30 €
Tension spéciale 110 V / 50 Hz (DN 25 - 50) : 44,80 €



Électrovanne 2/2 voies type 160 2/2-way solenoid valve type 160

Groupe remise 105

- commande assistée à 2/2 voies ; NF (fermé lorsqu'il est hors tension)
- pression de service 0,3 - 6 bars
- cycle d'utilisation 100% ED
- installation horizontale ou verticale
- classe de protection IP 65
- raccordement à coller ou à souder par emboîtement
- surcharge pour les autres types de connexion, voir page 385
- construction du code article voir page 343

24 V DC

230 V / 50 Hz

PVC - U

EPDM FKM

PP

EPDM FKM

PVC - U

EPDM FKM

PP

EPDM FKM

Groupe article 516 311 000 516 341 000

516 111 000 516 141 000

516 313 000 516 343 000

516 113 000 516 143 000

DN = N° Art.

€/Pièce

€/Pièce

€/Pièce

€/Pièce

€/Pièce

€/Pièce

€/Pièce

€/Pièce

15

315,55

327,25

503,45

509,15

315,55

327,25

503,45

509,15

20

408,30

419,35

672,85

686,50

408,30

419,35

672,85

686,50

25

468,05

483,80

758,00

772,50

468,05

483,80

758,00

772,50

32

681,60

707,85

1.139,60

1.164,15

681,60

707,85

1.139,60

1.164,15

40

681,60

707,85

1.139,60

1.164,15

681,60

707,85

1.139,60

1.164,15

50

761,90

803,95

1.243,55

1.280,70

761,90

803,95

1.243,55

1.280,70

Supplément : fiche de l'app. avec LED : 20,40 €
version ATEX : 159,30 €

avec commande manuelle : 70,75 €
Tension spéciale 110 V / 50 Hz : 17,70 €

Normalement ouvert : 109,85

Électrovanne 2/2 voies type 135 / 160

2/2-way Solenoid valve type 135 / 160

Construction du code article (Exemple : Type 135, DN 15, PVC/EPDM, 24 V DC, NF)

	Code article	5	13	3	1	1	0	0	0	15
Type	Type 135 - 13 Type 160 - 16									
Matière du corps	PVC - 3 PP - 1									
Matière du joint	EPDM - 1 FKM - 4									
Tension d'alimentation	24 V DC - 1 110 V / 50 Hz - 2 230 V / 50 Hz - 3									
Fonction de commutation	Normalement fermé (NF) - 0 Normalement ouvert (NO) - 1 (pour Type 160)									
LED / ATEX	Fiche de l'appareil avec LED - 0 Fiche de l'appareil avec LED - 1 Version ATEX - 2									
Commande manuelle	sans commande manuelle - 0 avec commande manuelle - 1 (seulement Type 160)									
Diamètre nominale	DN 15 à DN 50 - 15 / 20 / 25 / 32 / 40 / 50									



Clapet anti-retour à battant type 33

Swing check valve type 33

Groupe remise 35

- clapet anti-retour avec bras oscillant excentrique
- raccordement à brides selon DIN EN 1092-1 (remplace DIN 2501) - PN 10
- face à face selon DIN EN 558: 2012-03 série FTF 48
- installation horizontale ou verticale
- passage intégral
- avec ouverture de maintenance
- visserie V4A (1.4404 / SUS 316 L) disponible

Grp. Article	HI - PVC		PP				PVDF
	EPDM	PTFE / PFA	EPDM	CSM	PTFE / PFA	PTFE / FKM-F	PTFE / PFA
DN = N° Art.	533 131...	533 134...	533 111...	533 115...	533 114...	533 116...	533 154...
	€/Pièce	€/Pièce	€/Pièce	€/Pièce	€/Pièce	€/Pièce	€/Pièce
015	282,20	335,90	336,85	370,50	559,95	559,95	732,30
020	282,20	335,90	336,85	370,50	593,60	593,60	732,30
025	304,05	379,75	378,45	416,20	685,40	685,40	1.123,45
032	380,65	474,80	474,80	522,05	857,15	567,10	1.635,90
040	380,65	474,80	474,80	522,05	857,15	857,15	1.635,90
050	484,65	592,75	600,05	660,00	1.128,50	1.128,50	2.258,20
065	670,80	850,20	833,00	916,25	1.712,40	1.712,40	3.068,60
080	814,70	1.050,10	1.003,45	1.103,85	1.916,45	1.916,45	3.360,00
100	1.135,45	1.509,55	1.412,50	1.553,70	2.884,70	2.884,70	5.276,55
125	1.612,60	2.064,95	1.992,90	2.192,15	3.669,60	3.669,60	7.820,05
150	2.289,85	2.802,25	2.793,10	3.072,55	5.004,65	5.004,65	10.550,65
200	4.307,45	4.925,65	5.281,85	5.809,95	8.315,50	8.315,50	15.403,30



Clapet anti-retour entre brides type 34 Wafer check valve type 34

Groupe remise 105

- clapet avec un encombrement total réduit
- raccordement entre brides selon DIN EN 1092-1 (remplace DIN 2501) - PN 10
- considérer une distance de décantation d'au moins (5 x DN) en amont et en aval du clapet
- observer les dimensions de la section transversale et de la sortie du disque
- installation horizontale et verticale
- ressort de retour requis pour une installation horizontale
- si nécessaire, prévoyez une bague d'écartement du côté de la sortie pour l'ouverture du clapet (voir page 345)

DN = N° Art.	PVC - U		PP		PVDF	
	EPDM	FKM	EPDM	FKM	FKM	PTFE
Grp. article	534 031...	534 034...	534 011...	534 014...	534 054...	534 053...
	€/Pièce	€/Pièce	€/Pièce	€/Pièce	€/Pièce	€/Pièce
032	159,90	173,50	191,75	205,45	396,75	533,60
040	178,05	194,00	212,30	228,20	426,55	570,05
050	191,75	219,10	230,60	257,80	476,60	615,60
065	198,55	234,90	239,75	276,10	529,00	670,30
080	219,00	257,80	264,70	303,35	613,45	777,45
100	246,40	303,35	296,55	353,60	658,95	873,20
125	273,80	344,50	328,45	399,15	1.000,90	1.215,05
150	308,05	401,55	369,60	462,95	1.556,80	1.800,85
200	486,55	606,05	583,75	703,20	2.927,70	3.186,90
250	866,40	1.020,35	1.039,50	1.193,50	4.611,30	5.071,40
300	1.397,55	1.653,45	1.678,50	1.934,45	7.265,35	7.804,20
350	1.820,15	1.829,65	2.337,40	2.346,85	*	*
400	2.589,45	2.601,90	3.394,10	3.410,50	*	*

avec ressort en acier inoxydable (1.4571 / SUS 316 Ti)

DN = N° Art.	PVC - U		PP		PVDF	
	EPDM	FKM	EPDM	FKM	FKM	PTFE
Grp. article	534 131...	534 134...	534 111...	534 114...	534 154...	534 153...
	€/Pièce	€/Pièce	€/Pièce	€/Pièce	€/Pièce	€/Pièce
032	255,55	269,25	287,50	301,20	492,55	629,40
040	273,80	289,75	308,05	323,90	522,30	665,85
050	294,35	321,65	333,05	360,30	579,20	718,10
065	308,05	344,50	349,10	385,45	638,35	779,70
080	335,25	374,15	380,80	419,80	729,75	893,80
100	376,40	433,45	426,55	483,50	788,90	1.003,05
125	403,75	474,25	458,40	529,00	1.130,70	1.344,85
150	472,10	565,50	533,60	627,05	1.720,90	1.964,95
200	654,65	774,35	751,95	871,60	3.095,80	3.355,10
250	1.051,15	1.205,10	1.224,30	1.378,30	4.796,10	5.256,15
300	1.615,00	1.870,95	1.896,00	2.152,00	7.482,70	8.021,65
350	2.070,35	2.079,85	2.587,65	2.597,05	*	*
400	2.879,65	2.892,15	3.684,15	3.696,75	*	*

* sur demande

Clapet anti-retour entre brides type 34 Wafer check valve type 34

Groupe remise 105

avec ressort Hastelloy C4

Grp. Article	PVC - U		PP		PVDF	
	EPDM	FKM	EPDM	FKM	FKM	PTFE
	534 231...	534 234...	534 211...	534 214...	534 254...	534 253...
	€/Pièce	€/Pièce	€/Pièce	€/Pièce	€/Pièce	€/Pièce
032	395,35	409,05	427,35	441,00	632,35	769,15
040	421,00	437,05	455,25	471,15	669,50	813,10
050	457,20	484,50	495,85	523,30	741,95	881,10
065	475,25	511,60	516,30	552,75	805,75	947,00
080	514,35	553,25	560,00	598,70	908,65	1.072,75
100	568,05	624,95	618,20	675,10	980,55	1.194,70
125	625,15	695,85	679,90	750,55	1.352,15	1.566,35
150	700,55	794,10	762,10	855,50	1.949,45	2.193,35
200	881,95	1.001,45	979,25	1.098,75	3.323,00	3.582,35
250	1.368,30	1.522,30	1.541,35	1.695,45	5.113,15	5.573,40
300	2.098,30	2.354,35	2.379,20	2.635,15	7.966,05	8.504,90
350	2.868,35	2.877,70	3.385,60	3.395,00	*	*
400	4.151,95	4.164,60	4.956,60	4.969,30	*	*

* sur demande

Bague d'écartement pour clapet anti-retour type 34 Flow booster for wafer check valve type 34

Groupe remise 105

- à positionner côté sortie pour une ouverture sans entrave du disque du clapet

Grp. Article	DN = N° Art.	PVC	PP	PP	PVDF
		EPDM	EPDM	FKM	FKM
			534 511...	534 514...	
		€/Pièce	€/Pièce	€/Pièce	€/Pièce
032			54,85	58,75	
040			57,70	65,00	
050			61,10	68,55	
065			62,80	79,30	
080		sur	71,30	89,15	sur
100			80,30	102,30	
125		demande	97,10	108,85	demande
150			103,35	117,95	
200			151,70	167,85	
250			235,40	252,50	
300			452,75	477,15	
350			778,90	805,75	
400			925,85	955,25	



Clapet anti-retour à bille type 32 Ball check valve type 32

Groupe remise 35

- version avec raccordement à union unilatéral
- installation verticale
- notez les pressions minimales de fermeture et d'ouverture
- face à face selon la norme du fabricant

Raccords à coller / à emboîter

DN = N° Art.	PVC - U		PVC - C		PP		PVDF
	EPDM	FKM	EPDM	FKM	EPDM	FKM	FKM - F
Grp. article	532 231...	532 234...	532 241...	532 244...	532 311...	532 314...	532 356...
	€/Pièce	€/Pièce	€/Pièce	€/Pièce	€/Pièce	€/Pièce	€/Pièce
015	45,10	59,10	90,20	104,15	82,15	95,90	158,95
020	53,25	68,45	95,65	111,25	86,85	102,10	217,55
025	65,25	84,40	105,50	124,90	96,10	115,40	279,75
040	97,90	137,10	143,20	182,45	130,30	169,60	523,30
050	127,50	186,55	168,25	227,20	152,85	211,95	779,40
080	210,60	297,30	277,80	364,55	252,55	339,30	1.331,80
100	537,60	705,70	709,50	877,60	644,90	813,15	3.014,30



Raccordement à brides

DN = N° Art.	PVC - U		PVC - C		PP		PVDF
	EPDM	FKM	EPDM	FKM	EPDM	FKM	FKM - F
Grp. article	532 131...	532 134...	532 141...	532 144...	532 111...	532 114...	532 156...
	€/Pièce	€/Pièce	€/Pièce	€/Pièce	€/Pièce	€/Pièce	€/Pièce
015	142,30	156,75	182,10	193,40	175,60	186,65	277,30
020	148,15	164,25	186,30	198,85	179,35	191,70	375,80
025	165,65	182,45	199,60	215,40	188,30	207,65	485,45
040	262,80	297,75	302,75	334,60	269,95	300,90	890,70
050	311,00	368,55	353,60	401,65	341,25	389,20	1.373,20
080	441,75	535,10	519,30	589,75	498,75	569,35	2.326,50
100	727,50	896,95	868,95	1.005,45	755,90	896,95	4.100,50



Clapet anti-retour à bille type 31 Ball check valve type 31

Groupe remise 35

- raccordement à unions
- installation verticale
- respecter les pressions minimales de fermeture et d'ouverture
- longueur totale selon la norme du fabricant
- autres types de connexion sur demande

Raccords à coller / à emboîter

DN = N° Art.	PVC - U		PVC - C		PP		PVDF
	EPDM	FKM	EPDM	FKM	EPDM	FKM	FKM - F
Grp. article	531 231...	531 234...	531 241...	531 244...	531 311...	531 314...	531 356...
	€/Pièce	€/Pièce	€/Pièce	€/Pièce	€/Pièce	€/Pièce	€/Pièce
015	61,10	76,35	103,85	118,90	94,35	109,50	271,15
020	69,45	86,45	109,85	126,80	99,85	116,90	301,15
025	74,85	96,40	121,60	143,20	110,55	132,15	363,60
040	112,50	155,30	164,55	207,35	149,65	192,40	656,90
050	160,30	228,15	241,70	309,40	219,80	287,55	951,45



Clapet crépine type 30 Ball foot valve type 30

Groupe remise 35

- installation verticale
- respecter les pressions minimales de fermeture et d'ouverture
- longueur totale selon la norme du fabricant
- autres types de connexion sur demande

Raccords à coller / à emboîter

DN = N° Art.	PVC - U		PP		PVDF
	EPDM	FKM	EPDM	FKM	FKM - F
Groupe article	530 231...	530 234...	530 311...	530 314...	530 356...
	€/Pièce	€/Pièce	€/Pièce	€/Pièce	€/Pièce
015	69,30	80,85	152,35	163,70	404,50
020	80,55	96,00	171,15	183,85	493,85
025	102,10	118,05	201,80	217,85	672,35
040	195,85	228,70	272,60	305,30	1.119,85
050	228,80	278,20	337,70	386,90	1.318,80
080	550,05	622,55	814,30	886,70	2.964,35
100	705,95	846,45	1.030,20	1.170,55	4.004,55



Clapet anti-retour type 39 Check valve type 39

Groupe remise 132

- raccordement à unions
- vanne avec clapet et ressort de rappel
- installation horizontale ou verticale
- longueur totale selon la norme du fabricant
- ressort en acier inoxydable 316 L
- ressort revêtu FEP ou Hastelloy sur demande
- raccordement à brides selon DIN EN 1092-1 (remplace DIN 2501) - PN 10; face à face selon la norme DIN EN 558:2012-03 Série FTF 1

Raccords PPH
BAB

Raccords PE
BAB longs

Raccordement
à brides

Raccords PPG
taraudés

PPG

EPDM FKM

PPG

EPDM FKM

PPG

EPDM FKM

PPG

EPDM FKM

Groupe article 539 0421... 539 0424... 539 0821... 539 0824... 539 0221... 539 0224... 539 0921... 539 0924...

DN = N° Art.	€/Pièce	€/Pièce	€/Pièce	€/Pièce	€/Pièce	€/Pièce	€/Pièce	
015	46,15	57,25	46,15	57,25	76,25	84,65	34,35	42,65
020	53,30	66,05	53,30	66,05	86,00	96,35	41,50	51,50
025	64,50	79,95	64,50	79,95	102,90	115,25	50,25	62,30
032	80,95	97,15	80,95	97,15	133,00	147,60	66,10	79,30
040	100,45	117,55	100,45	117,55	156,15	170,20	83,75	98,00
050	127,70	157,05	127,70	157,05	186,25	212,30	101,90	125,30
065	236,15	295,20	236,15	295,20	315,35	372,10	204,35	255,40
080	309,50	386,85	309,50	386,85	412,65	486,90	276,75	345,90

Raccords PPH
à emboîter

Raccords PE
à emboîter

Raccords PVC
à coller

PPG

EPDM FKM

PPG

EPDM FKM

PPG

EPDM FKM

Groupe article 539 0321... 539 0324... 539 0721... 539 0724... 539 0621... 539 0624...

DN = N° Art.	€/Pièce	€/Pièce	€/Pièce	€/Pièce	€/Pièce	€/Pièce
015	34,35	42,65	34,35	42,65	34,35	42,65
020	41,50	51,50	41,50	51,50	41,50	51,50
025	50,25	62,30	50,25	62,30	50,25	62,30
032	66,10	79,30	66,10	79,30	66,10	79,30
040	83,75	98,00	83,75	98,00	83,75	98,00
050	101,90	125,30	101,90	125,30	101,90	125,30
065	204,35	255,40	204,35	255,40	204,35	255,40
080	276,75	345,90	276,75	345,90	276,75	345,90



Clapet anti-retour en Y type 35 Y-check valve type 35

Groupe remise 105

- raccordement à unions
- raccordement à brides selon DIN EN 1092-1 (remplace DIN 2501) - PN 10
- face à face selon la norme DIN EN 558:2012-03 Série FTF 1
- installation horizontale ou verticale
- clapet en PP et PVDF avec ressort de rappel
- autres types de connexion sur demande

Raccords à coller / à emboîter

Groupe article	PVC - U		PP		PVDF
	EPDM	FKM	EPDM	FKM	FKM
535 231...	535 234...	535 311...	535 314...	535 354...	
DN = N° Art.	€/Pièce		€/Pièce		€/Pièce
015	187,70	224,25	245,95	284,70	543,90
020	218,90	274,35	270,50	322,85	596,20
025	269,20	335,95	294,70	361,80	732,70
032	336,75	417,50	357,15	444,30	963,80
040	403,50	567,55	427,50	532,75	1.397,35
050	544,90	716,95	606,00	748,95	1.968,95

Raccordement à brides

Groupe article	PVC - U		PP		PVDF
	EPDM	FKM	EPDM	FKM	FKM
535 131...	535 134...	535 111...	535 114...	535 154...	
DN = N° Art.	€/Pièce		€/Pièce		€/Pièce
015	193,55	210,95	212,65	251,15	466,00
020	223,50	252,45	236,95	289,55	507,75
025	272,60	306,80	270,00	336,75	645,50
032	341,85	376,95	329,05	416,45	858,55
040	393,25	517,25	379,00	484,30	1.246,70
050	534,30	670,05	544,60	688,15	1.773,95



Clapet anti retour sandwich type 49

Check valve sandwich type 49

Groupe remise 132

- étanchéité tout PTFE
- vanne avec clapet et ressort de rappel
- installation horizontale ou verticale
- ressort en acier inoxydable 316 L
- ressort revêtu FEP ou Hastelloy sur demande
- raccordement à brides selon DIN EN 1092-1 (remplace DIN 2501) - PN 10
- face à face selon DIN EN 558:2012-03 série FTF 1
- possibilité de raccordement par bride selon ANSI B 16.5 Classe 150

Raccordement à brides DIN

PPG
PTFE

PVDF
PTFE

Groupe article

549 0223...

549 0253...

DN = N° Art.

€/Pièce

€/Pièce

015

101,50

268,90

020

107,00

302,30

025

124,50

320,00

032

186,00

544,70

040

202,90

576,90

050

253,90

787,25



Filtre à tamis en Y type 51 Y-strainer type 51

Groupe remise 35

- version PVC transparent
- raccordement à unions
- raccordement à brides selon DIN EN 1092-1 (remplace DIN 2501) - PN 10
- longueur totale selon la norme du fabricant
- installation horizontale ou verticale
- tamis en PVC avec une largeur de maille de 0,7 mm (en alternative 0,25 mm ou 0,5 mm disponible au même prix)
- autres types de connexion sur demande

Raccords
à coller

PVC - U

EPDM FKM

Groupe article 551 231... 551 234...

DN = N° Art.

€/Pièce €/Pièce

015

47,65

56,05

020

56,40

64,20

025

74,20

79,45

040

126,55

148,20

050

157,15

178,70

080

286,45

332,80

100

594,85

648,80



à brides

PVC - U

EPDM FKM

Groupe article 551 131... 551 134...

DN = N° Art.

€/Pièce €/Pièce

015

74,45

80,70

020

96,60

102,85

025

127,60

136,05

040

180,25

202,75

050

253,15

288,25

080

468,15

544,95

100

900,90

955,00



Filte à tamis en Y Type 36 Y-strainer type 36

Groupe remise 105

- raccordement à unions
- raccordement à brides selon DIN EN 1092-1 (remplace DIN 2501) - PN 10
- face à face selon la norme DIN EN 558:2012-03 Série FTF 1
- installation horizontale ou verticale
- tamis en ETFE avec une largeur de maille de 0,5 mm (0,25 mm ou 1,0 mm sur demande)

Raccords à coller / à emboîter

Raccordement à brides

Groupe article	PVC - U		PP		PVDF	PVC		PP		PVDF
	EPDM	FKM	EPDM	FKM	FKM	EPDM	FKM	EPDM	FKM	FKM
DN = N° Art.	€/Pièce	€/Pièce	€/Pièce	€/Pièce	€/Pièce	€/Pièce	€/Pièce	€/Pièce	€/Pièce	€/Pièce
015	190,90	218,60	265,35	277,30	393,35	190,90	213,45	244,45	254,75	377,75
020	199,35	241,10	282,60	301,60	429,65	199,35	228,85	261,80	279,15	410,65
025	230,70	270,55	306,90	332,70	547,40	230,70	251,30	289,40	317,20	521,40
032	273,90	320,55	336,25	374,30	682,35	273,90	294,60	318,90	355,25	670,20
040	331,00	402,00	415,80	460,80	993,90	331,00	369,00	382,90	427,85	957,60
050	382,90	472,90	536,85	594,10	1.404,05	382,90	434,85	497,15	554,15	1.353,85



Filtre à tamis en Y Type 37 Y-strainer type 37

Groupe remise 105

- Brides fixes avec raccordement selon DIN EN 1092-1 (remplace DIN 2501) - PN 10
- longueur totale selon la norme du fabricant
- bouchon de vidange dans la prise d'entretien (avec robinet à boisseau sphérique sur demande)
- installation horizontale ou verticale
- tamis en ETFE¹⁾ avec une largeur de maille de 2,0 mm (sur demande 0,5 ; 1,0 ou 1,8 mm)

Raccordement à brides

Groupe article	PP		PVDF
	EPDM	FKM	FKM
DN = N° Art.	€/Pièce	€/Pièce	€/Pièce
065	2.053,20	2.096,80	sur demande
080	2.233,50	2.277,15	
100	2.735,65	2.790,05	
125	3.472,45	3.537,25	
150	4.195,35	4.279,30	
200	7.096,65	7.198,95	
250	9.100,90	9.227,70	

¹⁾ autres maillages ou tamis en V4A sur demande



Hydro-injecteur type P 20

Water jet vacuum pump type P 20

Groupe remise 36

- pour le mélange, la dilution ou le transport de liquide
- raccordement à unions jusqu'au DN 50
- diagramme de performance disponible pour l'analyse
- des injecteurs interchangeables pour un ajustement optimal

Raccords à coller / à emboîter

Groupe article	PVC - U EPDM		PP EPDM		PVDF FKM		
	DN	N° Art.	€/Pièce	N° Art.	€/Pièce	N° Art.	€/Pièce
		517 002...		517 002...		517 002...	
10	118	87,90	127	141,05	136	402,85	
15	119	106,55	128	199,40	137	425,05	
20	120	143,10	129	209,45	138	452,10	
25	121	157,55	130	385,30	139	858,90	
32	122	192,60	131	616,45	140	1.457,15	
40	123	320,50	132	815,95	141	1.670,85	
50	124	437,30	133	1.065,25	142	2.390,10	

Raccords mâles à souder

Groupe article	517 002...		517 002...		517 002...	
DN	N° Art.	€/Pièce	N° Art.	€/Pièce	N° Art.	€/Pièce
65	125	677,55	134	1.262,10	143	2.753,65
80	126	821,15	135	1.446,45	144	3.393,15

Note : Veuillez indiquer le diamètre de la buse lors de la commande!

DN	Ø [mm]	DN	Ø [mm]
10	1,5	40	3,5
	2,0		5,5
	2,0		7,5
15	3,0	50	5,0
	4,0		7,0
	3,0		9,0
20	4,5	65	6,5
	6,0		9,0
	2,5		11,5
25	4,0	80	8,0
	5,0		11,0
	3,0		14,0
32	4,5		
	6,0		



Soupape de ventilation à bille type V 91 / V 95 Filler & breather valve type V 91, Filler valve type V 95

Groupe remise 36

- type V 91: pour la purge et la ventilation des cuves - anti-débordement
- type V 95: pour la ventilation des systèmes fermés - anti-débordement
- installation verticale
- surcharge pour d'autres types de connexion voir page 376

Soupape type V 91 - Raccords mâles à souder

PVC - U
FKM

PP
FKM

PVDF
FKM

Groupe article

517 000...

517 000...

517 00...

DN	N° Art.	€/Pièce	N° Art.	€/Pièce	N° Art.	€/Pièce
10	506	80,35	613	97,80	0596	291,05
15	510	107,15	614	131,95	0595	394,00
20	513	130,70	615	160,00	0594	498,10
25	540	165,00	616	198,80	0593	697,95
32	544	208,10	617	252,90	0592	943,70
40	546	270,20	618	332,45	0591	1.337,05
50	549	483,90	619	591,75	0584	2.061,95
65	552	626,80	620	761,75	0581	2.759,25
80	621	932,85	623	1.140,55	3563	4.921,05

Soupape type V 95 - Raccords mâles à souder

PVC - U
FKM

PP
FKM

PVDF
FKM

Groupe article

517 00...

517 00...

517 00...

DN	N° Art.	€/Pièce	N° Art.	€/Pièce	N° Art.	€/Pièce
10	0557	88,70	0597	107,15	0565	331,95
15	0558	108,45	0598	133,05	0567	446,10
20	0559	146,05	0599	177,75	0569	546,40
25	0560	177,75	0600	217,30	0571	778,85
32	0561	225,70	0601	275,10	0573	1.034,40
40	0562	292,60	0602	357,30	0576	1.442,45
50	0563	510,55	0603	625,80	0578	2.173,85
65	0564	650,45	0604	778,05	0579	2.883,35
80	2159	992,50	2161	1.214,40	3564	5.324,65



Soupape de réglage type V 251 Throttle valve type V 251

Groupe remise 36

- pour l'étranglement des milieux liquides ou gazeux
- bonnes caractéristiques de contrôle
- ajustement simple
- installation horizontale ou verticale
- également disponible dans le programme PURAD

Raccords à coller / à emboîter

Groupe article	PVC - U				PP			
	EPDM		FKM		EPDM		FKM	
	517 001...		517 001...		517 001...		517 001...	
DN	N° Art.	€/Pièce	N° Art.	€/Pièce	N° Art.	€/Pièce	N° Art.	€/Pièce
10	305	126,70	070	130,35	312	144,80	071	148,50
15	306	141,20	091	144,80	313	162,95	092	166,60
20	307	159,35	082	162,95	314	181,05	079	184,60
25	308	186,45	068	191,85	315	208,10	067	213,60
32	309	222,55	088	229,25	316	262,35	089	269,10
40	310	285,80	107	292,65	317	325,65	105	332,25
50	311	340,10	101	349,20	318	388,95	099	398,05

Groupe article	PVDF	
	FKM	
	517 001...	
DN	N° Art.	€/Pièce
10	072	199,20
15	093	244,25
20	080	379,95
25	066	831,80
32	090	1.121,10
40	106	1.265,70
50	100	1.663,45
65	-	-
80	-	-



Réducteur de pression type V 82 / V 182

Pressure reducing valve types V 82 / V 182

Groupe remise 36

- type V 182 (DN 10 – DN 50)
- type V 82 (DN 65 – DN 100)
- réduit les pressions du système après la vanne et les maintient constantes au point de consigne ajusté
- avec manomètre
- réglage simple de la pression en continu par une vis de réglage
- installation horizontale ou verticale
- surcharge pour d'autres types de connexion voir page 385
- également disponible dans le programme PURAD

Raccords mâles à souder

Groupe article	PVC - U				PP				
	EPDM		FKM*		EPDM		FKM*		
DN	Plage de réglage [bars]	N° Art.	€/Pièce	N° Art.	€/Pièce	N° Art.	€/Pièce	N° Art.	€/Pièce
10	0,5 – 10	5510	497,85	5520	515,65	5530	608,00	5540	630,35
15	0,5 – 10	5511	497,85	5521	515,65	5531	608,00	5541	630,35
20	0,5 – 10	5512	633,85	5522	661,95	5532	775,85	5542	810,05
25	0,5 – 10	5513	633,85	5523	661,95	5533	775,85	5543	810,05
32	0,5 – 10	5514	762,75	5524	797,00	5534	934,15	5544	976,25
40	0,5 – 10	5515	762,75	5525	797,00	5535	934,15	5545	976,25
50	0,5 – 10	5516	1.079,65	6286	1.113,25	6287	1.321,00	6288	1.362,15
65	0,5 – 6	2509	1.459,40	2511	1.548,60	2609	1.783,20	2611	1.895,65
80	0,5 – 6	2513	3.592,70	2515	3.675,90	2613	4.398,35	2615	4.499,20
100	0,5 – 4	2517	4.970,75	2519	5.077,50	2617	6.024,70	2619	6.154,70

Groupe article	PVDF	
	FKM*	
DN	Plage de réglage [bars]	N° Art. / €/Pièce
10	0,5 – 10	5570 / 852,00
15	0,5 – 10	5571 / 914,15
20	0,5 – 10	5572 / 1.271,60
25	0,5 – 10	5573 / 1.443,95
32	0,5 – 10	5574 / 1.575,40
40	0,5 – 10	5575 / 1.617,00
50	0,5 – 10	5576 / 5.736,65
65	0,5 – 6	3559 / 6.316,05

* V 182 scellé par un joint torique FKM
V 82 scellé par une membrane PTFE



Soupape de sécurité type V 85 / V 185

Pressure relief valve types V 85 / V 185

Groupe remise 36

- type V 185 (DN 10 – DN 50)
- type V 85 (DN 65 – DN 100)
- pour la protection contre les pics de pression ou la surpression
- installation dans la conduite principale avec une sortie de trop-plein supplémentaire (by-pass)
- réglage simple de la pression en continu par une vis de réglage
- installation horizontale ou verticale
- surcharge pour d'autres types de connexion voir page 385
- également disponible dans le programme PURAD

Raccords mâles à souder

Groupe article	PVC - U				PP				
	EPDM		PTFE		EPDM		PTFE		
DN	Plage de réglage [bars]	N° Art.	€/Pièce	N° Art.	€/Pièce	N° Art.	€/Pièce	N° Art.	€/Pièce
10	0,5 – 10	0120	194,85	0179	223,55	0127	238,55	0189	270,70
15	0,5 – 10	0121	227,05	0180	240,90	0128	281,10	0190	289,00
20	0,5 – 10	0122	253,65	0181	275,10	0129	309,80	0191	330,35
25	0,5 – 10	0123	268,35	0182	288,85	0130	327,70	0192	346,05
32	0,5 – 10	0124	336,80	0183	368,85	0131	413,55	0193	442,30
40	0,5 – 10	0125	624,45	0184	647,25	0132	692,15	0194	723,25
50	0,5 – 10	0126	756,90	0185	780,90	0133	924,90	0195	934,30
65	0,5 – 6	2709	1.016,40	2713	1.065,45	2885	1.239,05	2889	1.304,70
80	0,5 – 6	2717	1.703,30	2721	1.783,20	2893	2.084,45	2897	2.182,90
100	0,5 – 4	2725	2.448,30	2729	2.546,30	2901	2.968,90	2905	3.088,30

Groupe article	PVDF		PTFE	
	N° Art.	€/Pièce	N° Art.	€/Pièce
10	0199	805,50	0200	822,90
15	0201	1.100,15	0202	1.302,15
20	0203	1.992,35	0204	2.427,30
25	0205	2.555,60	3562	5.945,55
32				
40				
50				
65				



Détendeur de pression type V 86 / V 186

Pressure retaining valve type V 86 / V 186

Groupe remise 36

- type V 186 (DN 10 – DN 50)
- type V 86 (DN 65 – DN 100)
- régule les pressions du système en amont de la vanne jusqu'au point de réglage défini
- réglage simple de la pression en continu par une vis de réglage
- installation horizontale ou verticale
- surcharge pour d'autres types de connexion voir page 385
- également disponible dans le programme PURAD

Raccords mâles à souder

Groupe article	PVC - U				PP				
	EPDM		PTFE		EPDM		PTFE		
DN	Plage de réglage [bar]	517 00...		517 00...		517 00...		517 00...	
		N° Art.	€/Pièce	N° Art.	€/Pièce	N° Art.	€/Pièce	N° Art.	€/Pièce
10	0,5 – 10	0134	177,10	0149	189,40	0141	203,25	0159	229,55
15	0,5 – 10	0135	179,15	0150	197,75	0142	217,85	0160	236,40
20	0,5 – 10	0136	238,55	0151	259,20	0143	291,35	0161	311,80
25	0,5 – 10	0137	254,70	0152	281,95	0144	312,85	0162	338,10
32	0,5 – 10	0138	325,45	0153	349,60	0145	398,75	0163	419,45
40	0,5 – 10	0139	653,85	0154	667,35	0146	699,00	0164	730,45
50	0,5 – 10	0140	658,50	0155	672,25	0147	804,85	0165	823,45
65	0,5 – 6	3093	954,05	3097	1.004,40	3269	1.167,55	3273	1.229,75
80	0,5 – 6	3101	1.514,70	3105	1.590,85	3277	1.854,65	3281	1.948,60
100	0,5 – 4	3109	2.332,10	3113	2.433,90	3285	2.829,20	3289	2.951,30

Groupe article	PVDF		PTFE		
	517 00...		517 00...		
DN	Plage de réglage [bar]	N° Art.	€/Pièce	N° Art.	€/Pièce
10	0,5 – 10	0169	712,65	0170	721,20
15	0,5 – 10	0171	999,45	0172	1.116,85
20	0,5 – 10	0173	1.711,55	0174	2.206,00
25	0,5 – 10	0175	2.221,25	1695	5.620,05
32	0,5 – 10				
40	0,5 – 10				
50	0,5 – 10				
65	0,5 – 6				



Vanne de prise d'échantillon type 12

Flow-through fitting type 12

Groupe remise 105

- longueur de montage 290 mm
- 1 vanne de prélèvement avec embout annelé
- 3 raccords filetés PG 13.5 (2 pour la version avec liaison équipotentiel)
- avec fixation murale intégrée (2 x douilles filetées M8)
- raccordement à unions SDR 11, PP (autres sur demande)
- pression nominale PN 10 (20 °C)

Version	PP / EPDM	N° Art.	€/Pièce
avec 1 vanne à bille		512 032 020	555,40
avec 1 vanne à b. et liaison équipot.		512 132 020	s.d.
avec 2x vanne à bille		512 033 020	616,60
avec 2x vanne à b. et liaison équipot.		512 133 020	s.d.



Regard de coulée type 28

Inspection glass type 28

Groupe remise 105

- brides fixes avec raccordement selon DIN EN 1092-1 - PN 10
- face à face selon la norme DIN EN 558:2012-03 Série FTF 1
- double étanchéité pour une sécurité élevée
- tube en verre borosilicaté

Raccordement à brides

Groupe article	PVC - U		PP		PVDF
	EPDM	FKM	EPDM	FKM	FKM
528 131...	528 134...	528 111...	528 114...	528 154...	
DN = N° Art.	€/Pièce	€/Pièce	€/Pièce	€/Pièce	€/Pièce
020	501,15	556,50	473,35	528,90	965,40
025	537,25	595,75	506,70	565,15	1.033,65
032	595,75	654,30	581,80	640,25	1.110,20
040	626,30	698,75	595,75	670,90	1.368,55
050	670,90	760,00	640,25	729,30	1.837,00
065	862,95	952,00	818,40	907,45	2.583,55
080	1.013,15	1.116,25	982,60	1.088,40	2.810,25
100	1.341,65	1.503,05	1.116,25	1.280,45	3.645,25
150	2.830,65	3.008,75	1.965,05	2.143,20	6.560,80



Regard de coulée type 29 *sight glass type 29*

Groupe remise 132

- brides fixes avec raccordement selon DIN EN 1092-1 - PN 10
- face à face selon la norme DIN EN 558:2012-03 Série FTF 1
- tube en verre borosilicaté
- possibilité de raccordement par bride selon ANSI B 16.5 Classe 150

Raccordement à brides DIN

Groupe article	PPG			PVDF	
	EPDM	FKM	FEP	FKM	FEP
529 0221...	529 0224..	529 0227..	529 0254...	529 0257...	
DN = N° Art.	€/Pièce	€/Pièce	€/Pièce	€/Pièce	€/Pièce
015	91,90	101,45	154,80	266,45	319,80
020	94,85	107,10	163,60	282,40	338,95
025	112,45	124,20	184,00	298,65	358,40
032	163,10	186,00	293,95	539,45	647,35
040	172,25	202,90	317,20	571,65	685,90
050	205,60	253,85	409,80	779,65	935,55



Regard de coulée électroconducteur type 29 *sight glass electroconductive type 29*

Groupe remise 132

- électro-conducteur  II 2 GD T6 selon la directive ATEX 2014/34/EU
- brides fixes avec raccordement selon DIN EN 1092-1 - PN 10
- face à face selon la norme DIN EN 558:2012-03 Série FTF 1
- tube en verre borosilicaté
- possibilité de raccordement par bride selon ANSI B 16.5 Classe 150

Raccordement à brides DIN

Groupe article	PPH el			PVDF el		PEHD el		
	EPDM	FKM	FEP	FKM	FEP	EPDM	FKM	FEP
529 1211...	529 1214...	529 1217...	529 1254...	529 1257...	529 1261...	529 1264...	529 1267...	
DN = N° Art.	€/Pièce	€/Pièce	€/Pièce	€/Pièce	€/Pièce	€/Pièce	€/Pièce	€/Pièce
015	168,90	188,90	263,00	380,65	456,85	220,95	238,50	291,90
020	176,20	207,10	321,90	403,45	484,20	272,35	293,00	357,40
025	252,45	263,10	353,40	426,65	512,00	308,60	339,50	393,60
032	343,30	357,73	455,40	770,65	924,80	395,45	423,40	506,95
040	350,50	361,50	492,95	816,65	979,85	438,70	478,00	550,20
050	406,80	434,00	640,90	1.113,80	1.336,50	525,35	570,10	709,40



Séparateur type Z 800 / Z 801 / Z 816

Gauge guard type Z 800 / Z 801 / Z 816

Groupe remise 36

- pour la mesure de la pression des milieux liquides et gazeux
- installation horizontale ou verticale
- capteur de pression sur demande
- également disponible dans le programme PURAD
- d'autres plage d'affichage (standard 0-10 bars) et diamètre de séparateur disponibles. Veuillez nous contacter.
- type Z 816 (PVDF - PN 16)

Z 800 (avec manomètre) - Raccords taraudés

PVC - U
PTFE

Z 800 (avec manomètre)
Raccords à souder IR

PP
PTFE

Z 816 (avec manomètre)
Raccords à souder IR

PVDF
PTFE

Groupe article

517 080...

517 080...

517 186...

DN

Connexion du manomètre

N° Art.

€/Pièce

N° Art.

€/Pièce

N° Art.

€/Pièce

20

R 1/4"

101

114,30

209

144,90

100

218,60

25

R 1/2"

152

118,30

260

148,90

200

222,70

Z 800 (avec manomètre) - Raccords à coller

PVC - U
PTFE

Groupe article

517 080...

DN

Connexion du manomètre

N° Art.

€/Pièce

20

R 1/4"

109

114,30

25

R 1/2"

160

118,30

Z 801 (sans manomètre) - Raccords taraudés

PVC - U
PTFE

Z 801 (sans manomètre)
Raccords à souder IR

PP
PTFE

Z 816 (sans manomètre)
Raccords à souder IR

PVDF
PTFE

Groupe article

517 081...

517 081...

517 816...

DN

Connexion du manomètre

N° Art.

€/Pièce

N° Art.

€/Pièce

N° Art.

€/Pièce

20

R 1/4"

101

83,70

25

R 1/2"

151

83,70

205

114,30

255

114,30

110

183,00

120

187,00

Z 801 (sans Manomètre) - Raccords à coller

PVC - U
PTFE

Groupe article

517 081...

DN

Connexion du manomètre

N° Art.

€/Pièce

20

R 1/4"

105

83,70

25

R 1/2"

106

83,70



Séparateur type Z 800 / Z 801 / Z 816

Gauge guard type Z 800 / Z 801 / Z 816

Groupe remise 36

- pour la mesure de la pression des milieux liquides et gazeux
- avec manomètre (plage d'affichage 0-10 bars standard, autres possibles)
- installation horizontale ou verticale
- raccord à vis central en plastique, donc pas de fuites dues aux différentes dilatations causées par les fluctuations de température
- pièce de connexion pour le soudage IR (PP et PVDF)
- en raison de la révision de la conception, aucun rétrécissement du passage, donc pas d'agglomérations avant le diaphragme
- grâce à la grande surface de la membrane, une grande précision de mesure est obtenue
- également disponible avec des capteurs de pression selon vos besoins

Veuillez nous contacter





Débitmètre à flotteur type M 335 Flow meter type M 335

Groupe remise 37

- pour la mesure du débit selon le principe du flotteur dans des conduites fermées
- pour installation verticale
- raccordement à unions
- possibilité de montage d'accessoires (contact de valeur limite, etc.) voir page 369
- échelles spécifiques disponibles pour tous les médias voir. pages 370 et 371
- échelles interchangeables
- bouchon du flotteur amorti

Raccordement à unions PVC avec raccords PVC femelle à coller

- avec flotteur magnétique Page 364

Tube gradué PVC
Flotteur PVDF

Tube gradué PA
Flotteur PVDF

Tube gradué PSU
Flotteur PVDF

Groupe article

517 100...

517 100...

517 100...

DN
25
25
32
32
40
40
40
50*
50*
50*
65*
65*
65*

Plage de mesure [l/h]
50 – 500
100 – 1000
150 – 1500
250 – 2500
200 – 2000
300 – 3000
600 – 6000
600 – 6000
1000 – 10000
1500 – 15000
2000 – 20000
3000 – 30000
8000 – 60000

N° Art.	€/Pièce
200	125,50
201	127,75
202	146,20
203	157,70
204	163,10
205	218,40
206	234,55
207	272,15
208	292,90
210	321,25
211	540,95
212	540,95
213	547,05

N° Art.	€/Pièce
214	138,85
215	141,50
216	160,00
217	172,25
218	178,85
219	240,85
220	259,80
221	302,30
222	324,35
224	356,60
225	598,95
226	598,95
227	602,65

N° Art.	€/Pièce
228	166,85
229	170,45
230	191,95
231	206,80
232	212,95
233	279,85
234	312,00
235	360,70
236	398,65
238	427,25
239	719,80
240	719,80
241	727,25

Raccordement à unions PVC avec raccords PE pour soudure BAB

- avec flotteur magnétique sur demande

Tube gradué PVC
Flotteur PVDF

Tube gradué PA
Flotteur PVDF

Tube gradué PSU
Flotteur PVDF

Groupe article

517 800...

517 800...

517 800...

DN
25
25
32
32
40
40
40
50*
50*
50*
65*
65*
65*

Plage de mesure [l/h]
50 – 500
100 – 1000
150 – 1500
250 – 2500
200 – 2000
300 – 3000
600 – 6000
600 – 6000
1000 – 10000
1500 – 15000
2000 – 20000
3000 – 30000
8000 – 60000

N° Art.	€/Pièce
200	150,35
201	152,75
202	172,70
203	184,25
204	191,55
205	246,70
206	262,80
207	303,10
208	323,95
210	352,25
211	574,15
212	574,15
213	580,25

N° Art.	€/Pièce
214	163,75
215	166,40
216	186,60
217	198,80
218	207,10
219	269,25
220	288,15
221	333,35
222	355,35
224	387,50
225	632,15
226	632,15
227	635,95

N° Art.	€/Pièce
228	191,75
229	195,45
230	218,55
231	233,35
232	241,40
233	308,10
234	340,40
235	391,60
236	429,70
238	458,25
239	753,05
240	753,05
241	760,35

*avec tige de guidage, donc une meilleure stabilisation du flotteur dans le débit volumique



Débitmètre à flotteur type M 335 Flow meter type M 335

Groupe remise 37

- pour la mesure du débit selon le principe du flotteur dans des conduites fermées
- pour installation verticale
- raccordement à unions
- possibilité de montage d'accessoires (contact de valeur limite, etc.) voir page 369
- échelles spécifiques disponibles pour tous les médias voir. pages 370 et 371
- échelles interchangeables
- bouchon du flotteur amorti
- aussi disponible dans le programme PURAD

Raccordement à unions PP avec raccords PP pour soudure BAB

- avec flotteur magnétique sur demande

Tube gradué PVC

Flotteur
PVDF

517 900...

Tube gradué PA

Flotteur
PVDF

517 900...

Tube gradué PSU

Flotteur
PVDF

517 900...

Groupe article

DN	Plage de mesure [l/h]	N° Art.	€/Pièce	N° Art.	€/Pièce	N° Art.	€/Pièce
25	50 – 500	200	159,35	214	172,70	228	200,65
25	100 – 1000	201	161,55	215	175,45	229	204,35
32	150 – 1500	202	201,15	216	215,00	230	246,85
32	250 – 2500	203	212,60	217	227,20	231	261,85
40	200 – 2000	204	236,80	218	252,55	232	286,70
40	300 – 3000	205	292,05	219	314,60	233	353,50
40	600 – 6000	206	308,20	220	333,60	234	385,80
50*	600 – 6000	207	363,50	221	393,55	235	451,95
50*	1000 – 10000	208	384,10	222	415,60	236	489,95
50*	1500 – 15000	210	412,60	224	447,90	238	518,50
65*	2000 – 20000	211	721,60	225	779,60	239	900,50
65*	3000 – 30000	212	721,60	226	779,60	240	900,50
65*	8000 – 60000	213	727,70	227	783,40	241	907,95

Raccordement à unions PVC avec raccords PVC femelle à coller¹⁾

Tube gradué PVC

Flotteur magnétique
PVDF

517 100...

Tube gradué PA

Flotteur magnétique
PVDF

517 100...

Tube gradué PSU

Flotteur magnétique
PVDF

517 100...

Groupe article

DN	Plage de mesure [l/h]	N° Art.	€/Pièce	N° Art.	€/Pièce	N° Art.	€/Pièce
25	50 – 500	242	191,60	256	205,75	270	232,40
25	100 – 1000	243	195,40	257	215,75	271	242,85
32	150 – 1500	244	216,80	258	229,05	272	259,80
32	250 – 2500	245	226,75	259	241,45	273	276,75
40	200 – 2000	246	239,90	260	261,40	274	294,75
40	300 – 3000	247	296,75	261	322,65	275	367,10
40	600 – 6000	248	312,00	262	339,75	276	390,45
50*	600 – 6000	249	358,15	263	388,45	277	446,05
50*	1000 – 10000	250	379,75	264	414,55	278	481,25
50*	1500 – 15000	252	407,25	266	442,65	280	513,20
65*	2000 – 20000	253	626,85	267	682,60	281	802,25
65*	3000 – 30000	254	626,85	268	682,60	282	802,25
65*	8000 – 60000	255	634,60	269	689,90	283	812,80

* avec tige de guidage, donc une meilleure stabilisation du flotteur dans le débit volumique

¹⁾ autres matériaux et modèles sur demande



Débitmètre à flotteur type M 350 Flow meter type M 350

Groupe remise 37

- pour la mesure du débit selon le principe du flotteur dans des conduites fermées
- pour installation verticale
- raccordement à unions
- possibilité de montage d'accessoires (contact de valeur limite, etc.) voir page 369
- échelles spécifiques disponibles pour tous les médias voir. pages 370 et 371
- échelles interchangeables
- bouchon du flotteur amorti

Raccordement à unions PVC avec raccords PVC femelle à coller

- avec flotteur magnétique Page 366

Tube gradué PVC
Flotteur PVDF

Tube gradué PA
Flotteur PVDF

Tube gradué PSU
Flotteur PVDF

Groupe article

517 100...

517 100...

517 100...

DN
25
25
32
32
40
40
40
50*
50*
50*
65*
65*
65*

Plage de mesure [l/h]
50 – 500
100 – 1000
150 – 1500
250 – 2500
200 – 2000
300 – 3000
600 – 6000
600 – 6000
1000 – 10000
1500 – 15000
2000 – 20000
3000 – 30000
8000 – 60000

N° Art.	€/Pièce
284	125,50
285	127,75
286	146,20
287	157,70
288	163,10
289	218,40
290	234,55
291	272,15
292	292,90
294	321,25
295	540,95
296	540,95
297	547,05

N° Art.	€/Pièce
298	138,85
299	141,50
300	160,00
301	172,25
302	178,85
303	240,85
304	259,80
305	302,30
306	324,35
308	356,60
309	598,95
310	598,95
311	602,65

N° Art.	€/Pièce
312	166,85
313	170,45
314	191,95
315	206,80
316	212,95
317	279,85
318	312,00
319	360,70
320	398,65
322	427,25
323	719,80
324	719,80
325	727,25

Raccord Union PVC avec Raccord PE pour soudure BAB

- avec flotteur magnétique sur demande

Tube gradué PVC
Flotteur PVDF

Tube gradué PA
Flotteur PVDF

Tube gradué PSU
Flotteur PVDF

Groupe article

517 800...

517 800...

517 800...

DN
25
25
32
32
40
40
40
50*
50*
50*
65*
65*
65*

Plage de mesure [l/h]
50 – 500
100 – 1000
150 – 1500
250 – 2500
200 – 2000
300 – 3000
600 – 6000
600 – 6000
1000 – 10000
1500 – 15000
2000 – 20000
3000 – 30000
8000 – 60000

N° Art.	€/Pièce
284	150,35
285	152,75
286	172,70
287	184,25
288	191,55
289	246,70
290	262,80
291	303,10
292	323,95
294	352,25
295	574,15
296	574,15
297	580,25

N° Art.	€/Pièce
298	163,75
299	166,40
300	186,60
301	198,80
302	207,10
303	269,25
304	288,15
305	333,35
306	355,35
308	387,50
309	632,15
310	632,15
311	635,95

N° Art.	€/Pièce
312	191,75
313	195,45
314	218,55
315	233,35
316	241,40
317	308,10
318	340,40
319	391,60
320	429,70
322	458,25
323	753,05
324	753,05
325	760,35

* avec tige de guidage, donc une meilleure stabilisation du flotteur dans le débit volumique



Débitmètre à flotteur type M 350 Flow meter type M 350

Groupe remise 37

- pour la mesure du débit selon le principe du flotteur dans des conduites fermées
- pour installation verticale
- raccordement à unions
- possibilité de montage d'accessoires (contact de valeur limite, etc.) voir page 369
- tubes gradués spécifiques disponibles pour tous les médias voir. pages 370 et 371
- échelles interchangeables
- bouchon du flotteur amorti
- aussi disponible dans le programme PURAD

Raccordement à unions PP avec raccords PP pour soudure BAB

- avec flotteur magnétique sur demande

Tube gradué PVC
Flotteur PVDF

Tube gradué PA
Flotteur PVDF

Tube gradué PSU
Flotteur PVDF

Groupe article

517 900...

517 900...

517 900...

DN	Plage de mesure [l/h]	N° Art.	€/Pièce	N° Art.	€/Pièce	N° Art.	€/Pièce
25	50 – 500	284	159,35	298	172,70	312	200,65
25	100 – 1000	285	161,55	299	175,45	313	204,35
32	150 – 1500	286	201,15	300	215,00	314	246,85
32	250 – 2500	287	212,60	301	227,20	315	261,85
40	200 – 2000	288	236,80	302	252,55	316	286,70
40	300 – 3000	289	292,05	303	314,60	317	353,50
40	600 – 6000	290	308,20	304	333,60	318	385,80
50*	600 – 6000	291	363,50	305	393,55	319	451,95
50*	1000 – 10000	292	384,10	306	415,60	320	489,95
50*	1500 – 15000	294	412,60	308	447,90	322	518,50
65*	2000 – 20000	295	721,60	309	779,60	323	900,50
65*	3000 – 30000	296	721,60	310	779,60	324	900,50
65*	8000 – 60000	297	727,70	311	783,40	325	907,95

Raccordement à unions PVC avec raccords PVC femelle à coller¹⁾

Tube gradué PVC
Flotteur magnétique PVDF

Tube gradué PA
Flotteur magnétique PVDF

Tube gradué PSU
Flotteur magnétique PVDF

Groupe article

517 100...

517 100...

517 100...

DN	Plage de mesure [l/h]	N° Art.	€/Pièce	N° Art.	€/Pièce	N° Art.	€/Pièce
25	50 – 500	326	191,60	340	205,75	354	232,40
25	100 – 1000	327	195,40	341	215,75	355	242,85
32	150 – 1500	328	216,80	342	229,05	356	259,80
32	250 – 2500	329	226,75	343	241,45	357	276,75
40	200 – 2000	330	239,90	344	261,40	358	294,75
40	300 – 3000	331	296,75	345	322,65	359	367,10
40	600 – 6000	332	312,00	346	339,75	360	390,45
50*	600 – 6000	333	358,15	347	388,45	361	446,05
50*	1000 – 10000	334	379,75	348	414,55	362	481,25
50*	1500 – 15000	336	407,25	350	442,65	364	513,20
65*	2000 – 20000	337	626,85	351	682,60	365	802,25
65*	3000 – 30000	338	626,85	352	682,60	366	802,25
65*	8000 – 60000	339	634,60	353	689,90	367	812,80

* avec tige de guidage, donc une meilleure stabilisation du flotteur dans le débit volumique

¹⁾ autres matériaux et modèles sur demande



Débitmètre à flotteur type M 123 Flow meter type M 123

Groupe remise 37

- pour la mesure du débit selon le principe du flotteur dans des conduites fermées
- pour installation verticale
- raccordement à unions
- possibilité de montage d'accessoires (contact de valeur limite, etc.) voir page 369
- échelles spécifiques disponibles pour tous les médias voir. page 372
- échelles interchangeables
- autres types de connexion sur demande
- aussi disponible dans le programme PURAD

Raccordement à unions avec raccords à coller ou à emboîter *)

Tube gradué PVC

Flotteur
PVDF

Groupe article 517 003...

Tube gradué PSU

Flotteur
PVDF

Groupe article 517 000...

Tube gradué PVDF*

Flotteur
PVDF

Groupe article 517 003...

DN	Plage de mesure [l/h]	N° Art.	€/Pièce	N° Art.	€/Pièce	N° Art.	€/Pièce
10	1,5 – 15	700	77,20	862	83,00	-	-
10	2,5 – 25	701	77,20	864	83,00	611	231,40
10	5 – 50	702	77,20	866	83,00	612	231,40
10	10 – 100	703	77,20	868	83,00	613	231,40
15	8 – 80	704	79,10	895	86,35	614	243,05
15	15 – 150	705	79,10	897	86,35	615	243,05
15	20 – 200	706	79,10	899	86,35	616	243,05
25	15 – 150	707	93,10	901	101,65	617	282,20
25	30 – 300	708	93,10	903	101,65	618	282,20
25	50 – 500	709	93,10	905	101,65	619	282,20
25	100 – 1000	710	93,10	907	101,65	620	282,20

Raccordement à unions avec raccords à coller ou à emboîter *)

Tube gradué PVC

Flotteur magnétique
PVDF

Groupe article 517 003...

Tube gradué PSU

Flotteur magnétique
PVDF

Groupe article 517 001...

Tube gradué PVDF*

Flotteur magnétique
PVDF

Groupe article 517 003...

DN	Plage de mesure [l/h]	N° Art.	€/Pièce	N° Art.	€/Pièce	N° Art.	€/Pièce
10	1,5 – 15	711	105,90	459	111,15	-	-
10	2,5 – 25	712	105,90	461	111,15	622	260,70
10	5 – 50	713	105,90	463	111,15	623	260,70
10	10 – 100	714	105,90	465	111,15	624	260,70
15	8 – 80	715	112,35	467	118,75	625	275,80
15	15 – 150	716	112,35	469	118,75	626	275,80
15	20 – 200	717	112,35	471	118,75	627	275,80
25	15 – 150	718	128,90	473	136,65	628	319,10
25	30 – 300	719	128,90	475	136,65	629	319,10
25	50 – 500	720	128,90	477	136,65	630	319,10
25	100 – 1000	721	128,90	479	136,65	631	319,10

*) Tube gradué en PVDF avec raccord union en PVDF et manchon à souder, sinon avec raccord union en PVC et manchon à coller



Débitmètre à flotteur type M 123

Flow meter type M 123

Groupe remise 37

- pour la mesure du débit selon le principe du flotteur dans des conduites fermées
- pour installation verticale
- raccordement à unions
- possibilité de montage d'accessoires (contact de valeur limite, etc.) voir page 369
- échelles spécifiques disponibles pour tous les médias voir Page 372
- échelles interchangeables
- autres types de connexion sur demande
- aussi disponible dans le programme PURAD

Raccordement à unions PP avec raccords PP pour soudure BAB

Tube gradué PVC

Flotteur
PVDF

517 903...

Tube gradué PSU

Flotteur
PVDF

517 900...

Tube gradué PVDF*

Flotteur
PVDF

517 703...

Groupe article

DN	Plage de mesure [l/h]	N° Art.	€/Pièce	N° Art.	€/Pièce	N° Art.	€/Pièce
15	8 – 80	704	106,85	895	116,40	614	264,80
15	15 – 150	705	106,85	897	116,40	615	264,80
15	20 – 200	706	106,85	899	116,40	616	264,80
25	15 – 150	707	127,15	901	138,55	617	307,45
25	30 – 300	708	127,15	903	138,55	618	307,45
25	50 – 500	709	127,15	905	138,55	619	307,45
25	100 – 1000	710	127,15	907	138,55	620	307,45

Raccordement à unions PP avec raccords PP pour soudure BAB

Tube gradué PVC

Flotteur magnétique
PVDF

517 903...

Tube gradué PSU

Flotteur magnétique
PVDF

517 901...

Tube gradué PVDF*

Flotteur magnétique
PVDF

517 703...

Groupe article

DN	Plage de mesure [l/h]	N° Art.	€/Pièce	N° Art.	€/Pièce	N° Art.	€/Pièce
15	8 – 80	715	142,15	467	151,65	625	300,60
15	15 – 150	716	142,15	469	151,65	626	300,60
15	20 – 200	717	142,15	471	151,65	627	300,60
25	15 – 150	718	165,25	473	176,55	628	347,55
25	30 – 300	719	165,25	475	176,55	629	347,55
25	50 – 500	720	165,25	477	176,55	630	347,55
25	100 – 1000	721	165,25	479	176,55	631	347,55

*) Tube gradué en PVDF avec raccord union en PVDF et raccord à souder BAB, sinon avec raccord union en PP et raccord à souder BAB

Accessoires pour Débitmètre à flotteur type M 23 / M 123 / M 335 / M 350

Accessories for flow meter type M 23 / M 123 / M 335 / M 350



Contact magnétique type Z 40 / Z 42

Limit value contact type Z 40 / Z 42

Groupe remise 37

- contact reed ajustable pour la surveillance des valeurs limites Min. et Max.
- Z 40 min. / Z 42 max.
- fonction de commutation bistable (l'état de commutation est conservé lors du passage du flotteur)
- flotteur magnétique nécessaire
- peut être installé et modifié à tout moment, même en cours d'exploitation
- aussi disponible dans le programme PURAD

Groupe article

517 100...

Article	N° Art.	€/Pièce
Contact magnétique min.	Z 40	686 96,30
Contact magnétique max.	Z 42	687 96,30

Accessoires pour Débitmètre à flotteur type M 335 / M 350

Accessories for flow meter types M 335 / M 350



Capteur de débit type Z 60

Flow transmitter type Z 60

Groupe remise 37

- capteur de débit avec signal de sortie 4-20mA (mise à l'échelle par pas de 1%)
- tension de fonctionnement 12 - 24 V
- contrôle direct sans dispositifs intermédiaires
- flotteur magnétique nécessaire
- peut être installé et modifié à tout moment, même en cours d'exploitation

Groupe article

517 100...

DN	Plage de mesure [l/h]	N° Art.	€/Pièce
25	50 – 500	926	522,00
25	100 – 1000	927	522,00
32	150 – 1500	928	522,00
32	250 – 2500	929	522,00
40	200 – 2000	930	522,00
40	300 – 3000	931	522,00
40	600 – 6000	932	522,00
50	600 – 6000	933	522,00
50	1000 – 10000	934	522,00
50	1500 – 15000	935	522,00
65	2000 – 20000	936	522,00
65	3000 – 30000	937	522,00
65	8000 – 60000	938	522,00

Echelles spécifiques pour débitmètre type M 335 / M 350 pour Air, NaOH et HCl Special scales for flow meter type M 335 / M 350 for air, NaOH and HCl

Groupe remise 37

		Air							
		0 bar		1 bar		2 bars		3 bars	
Groupe article		500 005...		500 005...		500 005...		500 005...	
DN	Plage de mesure [l/h]*	N° Art.	Nm³/h	N° Art.	Nm³/h	N° Art.	Nm³/h	N° Art.	Nm³/h
25	50 – 500	526	1,5 – 14	602	3 – 20	615	3 – 24	628	3 – 28
25	100 – 1000	527	2,5 – 29	603	4 – 41	616	5 – 50	629	5 – 58
32	150 – 1500	528	4 – 45	604	6 – 63	617	7 – 77	630	8 – 90
32	250 – 2500	529	7 – 79	605	10 – 111	618	12 – 136	631	14 – 158
40	200 – 2000	530	6 – 58	606	9 – 82	619	11 – 100	632	12 – 116
40	300 – 3000	531	9 – 108	607	13 – 152	620	16 – 186	633	18 – 216
40	600 – 6000	532	17 – 174	608	24 – 246	621	30 – 301	634	34 – 348
50	600 – 6000	533	17 – 175	609	24 – 247	622	30 – 302	635	34 – 350
50	1000 – 10000	534	29 – 301	610	41 – 425	623	51 – 520	636	58 – 602
50	1500 – 15000	535	53 – 405	611	75 – 572	624	92 – 700	637	106 – 810
65	2000 – 20000	536	55 – 545	612	78 – 770	625	96 – 942	638	110 – 1090
65	3000 – 30000	537	80 – 758	613	113 – 1072	626	139 – 1311	639	160 – 1516
65	8000 – 60000	538	140 – 840	614	200 – 1150	627	250 – 1450	640	300 – 1650

* Eau

		Air							
		4 bars		5 bars		6 bars		7 bars	
Groupe article		500 005...		500 005...		500 005...		500 005...	
DN	Plage de mesure [l/h]*	N° Art.	Nm³/h	N° Art.	Nm³/h	N° Art.	Nm³/h	N° Art.	Nm³/h
25	50 – 500	641	4 – 31	654	4 – 34	667	5 – 37	680	5 – 39
25	100 – 1000	642	6 – 65	655	7 – 71	668	7 – 76	681	8 – 82
32	150 – 1500	643	9 – 100	656	10 – 110	669	11 – 119	682	12 – 127
32	250 – 2500	644	16 – 177	657	18 – 193	670	19 – 209	683	20 – 223
40	200 – 2000	645	14 – 130	658	15 – 142	671	16 – 153	684	17 – 164
40	300 – 3000	646	21 – 241	659	23 – 264	672	24 – 286	685	26 – 305
40	600 – 6000	647	39 – 389	660	42 – 426	673	45 – 461	686	49 – 492
50	600 – 6000	648	39 – 392	661	42 – 428	674	45 – 463	687	49 – 495
50	1000 – 10000	649	65 – 674	662	72 – 737	675	77 – 797	688	83 – 851
50	1500 – 15000	650	119 – 907	663	130 – 992	676	141 – 1073	689	150 – 1146
65	2000 – 20000	651	124 – 1220	664	135 – 1335	677	146 – 1444	690	156 – 1542
65	3000 – 30000	652	180 – 1697	665	197 – 1857	678	212 – 2008	691	227 – 2145
65	8000 – 60000	653	300 – 1850	666	350 – 2000	679	350 – 2200	692	400 – 2300

* Eau

€/Pièce

24,45

Echelles spécifiques pour débitmètre type M 335 / M 350 pour Air, NaOH et HCl

Special scales for flow meter type M 335 / M 350 for air, NaOH and HCl

Groupe remise 37

Groupe article		Air 8 bars		NaOH 30 %		NaOH 50 %		HCl 30 – 33 %	
Groupe article		500 005...		500 005...		500 005...		500 005...	
DN	Plage de mesure [l/h]*	N° Art.	Nm³/h	N° Art.	l/h	N° Art.	l/h	N° Art.	l/h
25	50 – 500	693	4,5 – 42	552	4 – 226	565	1 – 55	539	20 – 405
25	100 – 1000	694	7,5 – 87	553	15 – 600	566	3 – 192	540	55 – 866
32	150 – 1500	695	12 – 135	554	30 – 970	567	6 – 365	541	90 – 1340
32	250 – 2500	696	21 – 237	555	70 – 1800	568	15 – 770	542	165 – 2310
40	200 – 2000	697	18 – 174	556	35 – 1240	569	8 – 520	543	115 – 1660
40	300 – 3000	698	27 – 324	557	75 – 2370	570	15 – 1170	544	190 – 3050
40	600 – 6000	699	51 – 522	558	230 – 4000	571	50 – 2270	545	420 – 4900
50	600 – 6000	700	51 – 525	559	240 – 4700	572	55 – 2300	546	430 – 5090
50	1000 – 10000	701	87 – 903	560	475 – 7340	573	140 – 4340	547	750 – 9460
50	1500 – 15000	702	159 – 1215	561	1030 – 10330	574	420 – 5820	548	1415 – 11570
65	2000 – 20000	703	165 – 1635	562	915 – 11720	575	245 – 7590	549	1500 – 17300
65	3000 – 30000	704	240 – 2274	563	1195 – 16040	576	400 – 11120	550	2175 – 24120
65	8000 – 60000	705	400 – 2500	564	3000 – 34000	577	1700 – 13000	551	5000 – 58000

* Eau

€/Pièce
24,45

- Création d'échelles spéciales = 86,60 € net / Pièce, numéro d'article 510 000 999
- Informations obligatoires :

média
 densité [g/cm³]
 viscosité dynamique [cP ou mPas]
 température de service [°C]
 pression de service [bars]
 plage de mesure souhaitée [l/h]

Echelles spécifiques pour débitmètre type M 123 pour Air

Special scales for flow meters type M 123 for air

Groupe remise 37

		Air							
		0 bar		1 bar		2 bars		3 bars	
Groupe article		500 00...		500 00...		500 00...		500 00...	
DN	Plage de mesure [l/h]*	N° Art.	Nm³/h	N° Art.	Nm³/h	N° Art.	Nm³/h	N° Art.	Nm³/h
10	1,5 – 15	0998	0,1 – 0,55	1050	0,15 – 0,8	1051	0,17 – 0,9	1052	0,2 – 1,1
10	2,5 – 25	1059	0,2 – 0,95	1060	0,25 – 1,3	1061	0,3 – 1,6	1062	0,4 – 1,9
10	5 – 50	1070	0,5 – 1,9	1071	0,7 – 2,7	1072	0,8 – 3,4	1073	1 – 3,8
10	10 – 100	1081	0,8 – 3	1082	1 – 4,2	1083	1,2 – 5,4	1084	1,4 – 6,4
15	8 – 80	1092	0,6 – 2,8	1093	0,7 – 4	1094	1 – 5	1095	1,2 – 5,6
15	15 – 150	1103	1,4 – 5,6	1104	2 – 8	1105	2 – 10	1106	3 – 12
15	20 – 200	1114	1,5 – 7	1115	2 – 10	1116	3 – 13	1117	3 – 15
25	15 – 150	1125	1 – 6,5	1126	1 – 9	1127	1,5 – 11	1128	2 – 13
25	30 – 300	1136	1,5 – 11	1137	2 – 15	1138	2,5 – 18	1139	3 – 22
25	50 – 500	1147	3 – 18	1148	4 – 25	1149	5 – 30	1150	5 – 35
25	100 – 1000	1158	6 – 30	1159	8 – 44	1160	10 – 54	1161	12 – 62

* Eau

		Air							
		4 bars		5 bars		6 bars		7 bars	
Groupe article		500 00...		500 00...		500 00...		500 00...	
DN	Plage de mesure [l/h]*	N° Art.	Nm³/h	N° Art.	Nm³/h	N° Art.	Nm³/h	N° Art.	Nm³/h
10	1,5 – 15	1053	0,25 – 1,2	1054	0,25 – 1,3	0999	0,26 – 1,450	1055	0,3 – 1,5
10	2,5 – 25	1063	0,4 – 2,1	1064	0,5 – 2,4	1065	0,5 – 2,5	1066	0,5 – 2,7
10	5 – 50	1074	1,2 – 4,2	1075	1,2 – 4,6	1076	1,2 – 5	1077	1,4 – 5,4
10	10 – 100	1085	1,6 – 7	1086	1,6 – 7,4	1087	2 – 8	1088	2 – 8,8
15	8 – 80	1096	1,4 – 6,4	1097	1,4 – 7	1098	1,5 – 7,5	1099	1,5 – 8
15	15 – 150	1107	3 – 13	1108	3 – 14	1109	3,5 – 15	1110	3,5 – 16,5
15	20 – 200	1118	4 – 17	1119	4 – 18	1120	4 – 20	1121	5 – 21
25	15 – 150	1129	2 – 14,5	1130	2 – 16	1131	2 – 17	1132	2,5 – 18
25	30 – 300	1140	3 – 24	1141	4 – 26	1142	4 – 28	1143	4 – 30
25	50 – 500	1151	6 – 40	1152	6 – 44	1153	8 – 48	1154	8 – 50
25	100 – 1000	1162	12 – 70	1163	15 – 75	1164	15 – 80	1165	15 – 85

* Eau

		Air					
		8 bars		9 bars		10 bars	
Groupe article		500 00...		500 00...		500 00...	
DN	Plage de mesure [l/h]*	N° Art.	Nm³/h	N° Art.	Nm³/h	N° Art.	Nm³/h
10	1,5 – 15	1056	0,3 – 1,6	1057	0,3 – 1,7	1058	0,35 – 1,8
10	2,5 – 25	1067	0,6 – 2,9	1068	0,6 – 3	1169	0,6 – 3,2
10	5 – 50	1078	1,4 – 5,8	1079	1,6 – 6	1080	1,6 – 6,4
10	10 – 100	1089	2 – 9	1090	2 – 10	1091	2 – 10
15	8 – 80	1100	1,5 – 8,5	1101	2 – 9	1102	2 – 9,5
15	15 – 150	1111	4 – 17	1112	4 – 18	1113	4 – 19
15	20 – 200	1122	5 – 23	1123	5 – 23	1124	5 – 25
25	15 – 150	1133	2,5 – 19,5	1134	3 – 20	1135	3 – 21
25	30 – 300	1144	4 – 33	1145	5 – 34	1146	5 – 35
25	50 – 500	1155	8 – 54	1156	8 – 56	1157	10 – 60
25	100 – 1000	1166	20 – 90	1167	20 – 95	1168	20 – 100

* Eau

€/Pièce
24,45



Débitmètre à palettes type DF 100

Flow sensor type DF 100

Groupe remise 39

- capteur pour la mesure du débit de fluides liquides
- tension d'alimentation 5 – 24 V DC
- débit 0,15 – 10,0 m/s
- connexion électrique : fiche selon DIN EN 175301-803:2007-03
- roue à palettes ECTFE avec essieu et roulement en céramique
- peut être combiné avec tous les appareils d'affichage et d'évaluation DF

PVC - U
EPDM

PP
EPDM

PVDF
FKM

V4A
FKM

Groupe article

591 100...

591 100...

591 100...

591 100...

Type

N° Art.

€/Pièce

DF 100

010

618,75

N° Art.

€/Pièce

020

674,45

N° Art.

€/Pièce

030

772,95

N° Art.

€/Pièce

040

890,50



Débitmètre à palettes avec émetteur type DF 100 TMF / Flow transmitter

Groupe remise 39

- capteur pour la mesure du débit de fluides liquides
- tension d'alimentation 18 – 30 V DC
- débit 0,15 – 10,0 m/s
- connexion électrique : fiche selon DIN EN 175301-803:2007-03
- roue à palettes ECTFE avec essieu et roulement en céramique
- signal de sortie 4 - 20 mA et fréquence env. 45 Hz / m / s

PVC - U
EPDM

PP
EPDM

PVDF
FKM

V4A
FKM

Groupe article

591 100...

591 100...

591 100...

591 100...

Type

N° Art.

€/Pièce

DF 100 TMF

150

835,05

N° Art.

€/Pièce

160

885,95

N° Art.

€/Pièce

170

986,00

N° Art.

€/Pièce

180

1.100,40

ECTFE

Kalrez® 4079

Groupe article

591 100...

Type

N° Art.

€/Pièce

DF 100 TMF

190

1.126,15



Système de mesure de débit / totalisateur type DF 820 *Flow rate indicator / totalizer type DF 820*

Groupe remise 39

- système de mesure à piles pour l'affichage optionnel du débit et volume total
- batterie au lithium échangeable avec une durée de vie de min. 4 ans en fonctionnement continu
- débit 0,15 – 10,0 m/s
- roue à aubes ECTFE avec essieu et roulement en céramique

Groupe article	PVC - U EPDM		PP EPDM		PVDF FKM		Acier inox. 316L FKM	
	N° Art.	€/Pièce	N° Art.	€/Pièce	N° Art.	€/Pièce	N° Art.	€/Pièce
DF 820	010	1.264,40	020	1.321,50	030	1.420,15	040	1.537,65



Raccord pour installation des capteurs DF *Installation fitting for DF-sensors*

Groupe remise 39

- raccord d'installation pour tuyauterie en PVC, PP et PVDF
- ECTFE sur demande
- peut être combiné avec des capteurs de débit DF
- raccordement avec unions
- autres connexions disponibles sur demande

Groupe article	PVC - U EPDM		PP EPDM		PVDF FKM	
	DN = N° Art.	€/Pièce	€/Pièce	€/Pièce	€/Pièce	
	015	214,90	251,55	413,70		
	020	214,90	251,55	413,70		
	025	272,20	326,10	521,90		
	032	272,20	326,10	521,90		
	040	326,10	391,50	518,80		
	050	326,10	391,50	706,15		

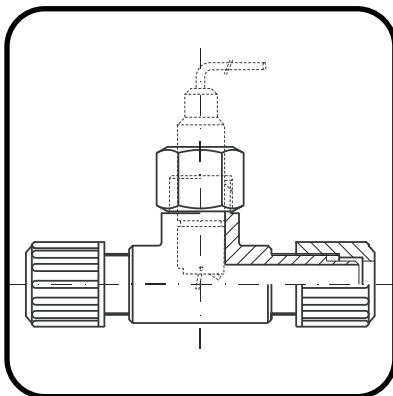


Mini-débitmètre à palettes type DF 110 Mini-flow sensor type DF 110

Groupe remise 39

- capteur pour la mesure du débit de fluides liquides
- tension d'alimentation 5 – 24 V DC
- débit 0,15 – 10,0 m/s
- connexion électrique : câble à 3 conducteurs, longueur 1,5 m
- capteur et roue à palettes ECTFE avec axe et roulement en saphir
- peut être combiné avec tous les appareils d'affichage et d'évaluation DF

Groupe article		ECTFE EPDM		ECTFE FKM		ECTFE Kalrez®	
Type	roue à palettes	N° Art.	€/Pièce	N° Art.	€/Pièce	N° Art.	€/Pièce
DF 110	ECTFE	001	533,70	002	535,50	003	613,55
	PP-N	004	509,00	005	510,85	006	590,50
	PVDF	007	515,05	008	516,95	009	594,90



Mini-raccord pour installation des capteurs DF 110 Mini installation fitting for sensor DF 110

Groupe remise 39

- raccord d'installation avec raccords à vis de tuyau (Flare tec)

Groupe article		PP - n		PFA		PVDF	
DN	d = N° Art.	€/Pièce	€/Pièce	€/Pièce	€/Pièce	€/Pièce	€/Pièce
d 1/4" / DN 1/8"	014	74,80	100,95	86,70			
d 3/8" / DN 1/4"	038	82,00	103,70	88,70			
d 1/2" / DN 3/8"	012	97,20	127,60	106,70			
d 3/4" / DN 5/8"	034	113,50	153,15	136,75			



Débitmètre à palettes type DF 170 et Débitmètre à palettes avec émetteur type DF 170 TMF

*Flow sensor type DF 170 and
Flow transmitter type DF 170 TMF*

Groupe remise 39

- capteur pour la mesure du débit de fluides liquides
- intégré dans une tension d'alimentation 5 – 24 V DC (type DF 170 TMF 18 – 30 V DC)
- débit 0,15 – 10,0 m/s
- connexion électrique : fiche selon DIN EN 175301-803:2007-03
- roue à palettes ECTFE avec essieu et roulement en céramique
- type DF 170 TMF avec signal de sortie 4 - 20 mA et fréquence environ 45 Hz / m / s

Type	PVC - U	Type	PVC - U
DF 170	EPDM	DF 170 TMF	EPDM

Groupe article

591 170...

591 175...

Connexion [mm]	N° Art.
d 50	050
d 63	063
d 75	075
d 90	090
d 110	110
d 125	125
d 140	140
d 160	160
d 180	180
d 200	200
d 225	225
d 250	250
d 280	280
d 315	315

€/Pièce
660,10
666,50
674,45
680,90
687,20
717,35
747,45
798,45
854,00
846,10
858,90
870,05
920,85
901,75

€/Pièce
871,55
860,35
842,15
848,10
854,25
884,40
911,80
1.027,55
1.086,05
1.076,20
1.089,35
1.102,30
1.154,15
1.134,70



Dispositif d'affichage multifonction type DF 405 / 406

Multifunctional display type DF 405 / DF 406

Groupe remise 39

- dispositif d'affichage et d'évaluation multifonctionnel pour les mesures de débit
- exécution en tant que dispositif intégré ou monté en surface
- tension d'alimentation 230 V / 50 Hz ou 24 V DC
- affichage LED à 8 chiffres
- les unités d'affichage telles que m³ / h, l / h, l / min et m / s peuvent être réglées
- le débit actuel ou cumulé peut être affiché
- peut être combiné avec tous les capteurs de débit et transmetteurs
- DF 406 : signal de sortie analogique sélectionnable, par ex. 4 - 20 mA

Type	Installation		N° Art.	€/Pièce
DF 405	230 V / 50 Hz ou 24 V DC	Encastrable	591 405 230	722,15
	230 V / 50 Hz ou 24 V DC	Pose murale	591 405 231	722,15
DF 406	230 V / 50 Hz ou 24 V DC	Encastrable	591 406 230	814,65
	230 V / 50 Hz ou 24 V DC	Pose murale	591 406 231	814,65

Accessoires Accessories



Vanne à bille type 21 / 23 – avec poignée Ball valve type 21 / 23 – hand operated

Groupe remise 116

- pour le montage d'un boîtier fin de course, le kit de montage DIN / ISO (adaptateur avec accouplement, levier à main et vis de fixation) groupe d'articles 596 941... est nécessaire (voir ci-dessous)
- kit de montage pour vanne à bille 3 voies type 23 (180°) même prix sous le groupe d'article 596 951...
- le boîtier fin de course en plastique pour le signal de retour de position "OUVERT" et "FERMÉ" est en option (voir page 380) groupe article 587 000...

Kit de montage DIN / ISO

Groupe article 596 941...

DN = N° Art.	€/Pièce
015	153,25
020	156,30
025	160,15
032	174,20
040	178,10
050	183,10
065	222,95
080	226,90
100	238,30



Poignée verrouillable pour vanne à bille type 21 Lockable hand lever for ball valve type 21

Groupe remise 116

- remplacement facile avec la poignée standard

Groupe article 571 508...

DN = N° Art.	€/Pièce
015	16,00
020	16,25
025	17,05
032	20,70
040	22,50
050	26,45
065	38,55
080	41,80
100	58,40

Accessoires
Accessories



Vanne à membrane type 14 – verrouillable
Diaphragm valve type 14 – lockable

Groupe remise 116

- socle pour l'utilisation d'un cadenas en U
- pour verrouiller le volant dans la position souhaitée
- pour les fermetures liées à la sécurité
- pour se protéger contre un réglage non autorisé ou involontaire de la vanne à membrane

Dimension	N° Art.	€/Pièce
DN 15/20	587 001 001	21,75
DN 25/32	587 001 002	21,75
DN 40	587 001 003	21,95
DN 50	587 001 004	23,15
DN 65	587 001 005	24,90
DN 80	587 001 006	24,90
DN 100	587 001 007	24,90



Rallonge pour vanne à bille type 21 / 23 de 100 mm
(Version "I")

Groupe remise 116

- à utiliser de préférence dans les conduites avec isolation ou traçage
- montage simple avec utilisation du levier manuel d'origine
- autres longueurs sur demande

Dimension	N° Art.	€/Pièce
DN 15	571 509 101	71,20
DN 20/25	571 509 102	71,20
DN 32	571 509 103	79,90
DN 40/50	571 509 104	79,90
DN 65	571 509 105	118,25
DN 80	571 509 106	118,25
DN 100	571 509 107	163,55

Accessoires
Accessories



Vanne papillon type 57 / 57 L – avec levier
Butterfly valve types 57 / 57 L – with lever

Groupe remise 116

- kit nécessaire pour le montage d'un boîtier fin de course
- le boîtier fin de course en plastique pour le signal de retour de position "OUVERT" et "FERMÉ"

kit de montage	N° Art.	€/Pièce
DN 40 - 100	549 941 100	225,90
DN 125	549 941 125	233,15
DN 150 -200	549 941 150	241,10



Vanne papillon type 75 – avec réducteur
Butterfly valve type 75 – with gear

Groupe remise 116

- kit nécessaire pour le montage d'un boîtier fin de course
- le boîtier fin de course n'est pas fourni avec le kit

kit de montage	N° Art.	€/Pièce
DN 450 - 600	587 000 040	189,55

Accessoires Accessories



Boîtiers fin de course Limit switch boxes

Groupe remise 116

- boîtier fin de course avec enveloppe plastique pour les signaux de retour de position "OUVERT" et "FERMÉ"
- design compact
- classe de protection du boîtier IP 65
- des supports de montage standardisés permettent le montage sur tous les actionneurs rotatifs pneumatiques avec interface Namur

Groupe article 587 000...

Angle de rotation 90° - Par ex. : pour vanne papillon type 57 et vanne à bille type 21

N° Art.	€/Pièce	Type	Détails
108	326,45	NBN4-12GM40-Z0	Détecteur de proximité avec 2 fils, 6 – 60 V DC, PNP-Norm. ouvert, LED
106	304,05	NBN4-12GM50-E2	Détecteur de proximité avec 3 fils, 10 – 30 V DC, PNP-Norm. ouvert, LED
109	226,80	NBN3-F25F-E8	Double dét. de prox. a. 3 fils, 10 – 30 V DC, PNP-Norm. ouvert, LED
104	427,60	IF5249	Détecteur de proximité avec 3 fils, 10 – 36 V DC, PNP-Norm. ouvert, LED
103	191,85	83.161.301	Micro-boîtier
101	264,55	SJ3,5-N	Dét. de prox. Namur avec 2 fils, 8 V DC, II 2 G EEx ia IIC T6 / PTB 99 ATEX 2219 X
110	243,30	NCN3-F25-N4	Double dét. de prox. a. 2 fils, 8 V DC, LED, II 2 G EEx ed IIC T6 / TÜV 99 ATEX 1479 X
111	300,40	83.139.1	Micro-boîtier, II 2 G EEx ed IIC T6 / PTB 02 ATEX 1150

Groupe article 587 000...

Angle de rotation 180° - Par ex. : pour vanne à bille type 23 avec bille en L vertical

N° Art.	€/Pièce	Type	Détails
181	264,55	SJ-3,5-N	Dét. de prox. Namur avec 2 fils, 8 V DC, II 2 G EEx ia IIC T6 / PTB 99 ATEX 2219 X
188	321,70	NBN4-12GM40-Z0	Détecteur de proximité avec 2 fils, 6 – 60 V DC, PNP-Normalement ouvert LED
183	191,85	83.161.301	Micro-boîtier
182	226,80	NBN3-F25F-E8	Double dét. de prox. a. 3 fils, 10 – 30 V DC, PNP-Normalement ouvert LED



Boîtier fin de course pour act. rotatifs pneumatiques Limit switch box for pneumatic rotary actuators

Groupe remise 116

i-box®

- boîtier fin de course avec enveloppe plastique pour les signaux de retour de position "OUVERT" et "FERMÉ"
- design très compact en polyamide PA6
- nouveau système de fixation simple et rapide
- classe de protection du boîtier IP 67
- montage direct sans pont de montage (schéma de perçage 80x30)
- convient aux arbres de transmission de Ø 32 maximum et de hauteur 20/30 mm

Groupe article 587 000...

N° Art.	€/Pièce	Type	Détails
150	73,40	D44X	Micro-boîtier
151	73,40	D41X	Micro-boîtier avec contact en or

Accessoires Accessories



Boîtiers fin de course pour act. linéaires pneumatiques Limit switch boxes for pneumatic lift actuators

Groupe remise 116

- boîtier fin de course avec enveloppe plastique pour les signaux de retour de position "OUVERT" et "FERMÉ"
- design très compact
- classe de protection du logement IP 65
- avec couvercle transparent

Groupe article 587 000...

pour act. pneumatique vanne à membrane type 14 (DN 15 - 32)

N° Art.	€/Pièce	Type	Détails
114	325,40	NBB2-V3-E2	Détecteur de proximité avec 3 fils, 10-30 V DC, PNP-Normalement ouvert, LED
116	249,95	83.170.4	Micro-boîtier
118	360,80	NJ2-V3-N	Dét. de prox. Namur avec 2 fils, 8 V DC, II 2 G EEx ia IIC T6 / PTB 00 ATEX 2032 X
120	249,95	83.170.9	Micro-boîtier avec contact en or

Groupe article 587 000...

pour act. pneumatique vanne à membrane type 14 (DN 40 - 50)

N° Art.	€/Pièce	Type	Détails
115	355,30	NBB2-V3-E2	Détecteur de proximité avec 3 fils, 10-30 V DC, PNP-Normalement ouvert, LED
117	281,60	83.170.4	Micro-boîtier
119	392,75	NJ2-V3-N	Dét. de prox. Namur avec 2 fils, 8 V DC, II 2 G EEx ia IIC T6 / PTB 00 ATEX 2032 X
121	285,30	83.170.9	Micro-boîtier avec contact en or

Groupe article 587 000...

pour act. pneumatique vanne à membrane type AI (DN 15 - 50)

N° Art.	€/Pièce	Type	DN	Détails
134	249,95	83.170.4	15/20	Micro-boîtier avec contact en argent
175	325,35	NBB2-V3-E2	15/20	Détecteur de proximité avec 3 fils, 10-30 V DC, PNP-Normalement ouvert, LED
165	249,95	83.170.9	15/20	Micro-boîtier avec contact en or
135	249,95	83.170.4	25/32	Micro-boîtier avec contact en argent
176	325,35	NBB2-V3-E2	25/32	Détecteur de proximité avec 3 fils, 10-30 V DC, PNP-Normalement ouvert, LED
166	249,95	83.170.9	25/32	Micro-boîtier avec contact en or
136	284,80	83.170.4	40/50	Micro-boîtier avec contact en argent
177	355,30	NBB2-V3-E2	40/50	Détecteur de proximité avec 3 fils, 10-30 V DC, PNP-Normalement ouvert, LED
167	284,80	83.170.9	40/50	Micro-boîtier avec contact en or

Groupe article 587 000...

pour act. pneumatique vanne à membrane type 14 AP (DN 65 - 100)

N° Art.	€/Pièce	Type	Détails
334	343,10	83.170.4	Micro-boîtier avec contact en argent
336	418,50	NBB2-V3-E2	Détecteur de proximité avec 3 fils, 10-30 V DC, PNP-Normalement ouvert, LED
335	343,10	83.170.9	Micro-boîtier avec contact en or

Accessoires
Accessories



Boîtiers fin de course pour act. linéaires pneumatiques
Limit switch boxes for pneumatic lift actuators

Groupe remise 116

- boîtier fin de course avec enveloppe plastique pour les signaux de retour de position "OUVERT" et "FERMÉ"
- couvercle transparent pour l'indication de la position optique
- classe de protection du boîtier IP 65
- l'excellente accessibilité du bornier et de toutes les autres composantes intégrées

Groupe article 587 000...

pour act. pneumatique vanne à membrane type 15 (DN 125 - 150)

N° Art.	€/Pièce	Type	Diam. Nominal	Détails
143	704,35	NBB2-V3-E2	DN 125	Détecteur de proximité avec 3 fils, 10-30 V DC, PNP-Norm. ouvert, LED
144	642,15	83.161.301	DN 125	Micro-boîtier
145	697,65	NBB2-V3-E2	DN 150	Détecteur de proximité avec 3 fils, 10-30 V DC, PNP-Norm. ouvert, LED
146	642,15	83.161.301	DN 150	Micro-boîtier

Accessoires Accessories

Groupe remise 116

Électrovannes pilotes, à commande indirecte, avec commande manuelle

Groupe article 587 000...

N° Art.	€/Pièce	Type	Détails
236	104,75	MNF 532024DC-LED	3/2 et 5/2 voies, NAMUR, monostable, pour montage direct 24 V DC, avec fiche de connection, incl. LED
238	110,60	MNF 532230AC-LED	230 V AC / 50 Hz, avec fiche de connection, incl. LED
239	110,60	MNF 532115AC-LED	115 V AC / 50 Hz, avec fiche de connection, incl. LED
240	254,40	MNF 532024DC-m	24 V DC, EEx m II T5, avec câble 3m
241	254,40	MNF 532230AC-m	230 V AC / 50 Hz, EEx m II T5, avec câble 3m
245	170,80	MNI 52024DC-LED	5/2 voies, NAMUR, bistable, pour montage direct 24 V DC, avec fiche de connection, incl. LED
246	170,80	MNI 52230AC-LED	230 V AC / 50 Hz, avec fiche de connection, incl. LED
247	170,80	MNI 52115AC-LED	115 V AC / 50 Hz, avec fiche de connection, incl. LED
235	211,70	MF 32024DC-LED	avec filetage G 1/4", monostable, pas NAMUR 3/2 voies, 24 V DC, avec fiche de connection, incl. LED
242	211,70	MF 32230AC-LED	3/2 voies, 230 V AC / 50 Hz, avec fiche de connection, incl. LED
243	211,70	MF 52024DC-LED	5/2 voies, 24 V DC, avec fiche de connection, incl. LED
244	211,70	MF 52230AC-LED	5/2 voies, 230 V AC / 50 Hz, avec fiche de connection, incl. LED
248	127,35	DPN 52	Plaque d'étranglement pour 5/2 voies, NAMUR
249	127,35	DPN 32	Plaque d'étranglement pour 3/2 voies, NAMUR

Vannes d'étranglement et de contrôle

Groupe article 587 000...

N° Art.	€/Pièce	Type	Détails
301	20,05	ASN2-02-S	Silencieux, réglable R 1/4"
304	7,40	VSD 1/4"	Silencieux fabriqué en NDPE R 1/4"
306	44,40	41.014-10	Soupape d'étranglement de l'air d'alimentation G 1/4" / Tuyau d 10, étranglement unilatéral avec vis moletée
307	3,05	SCHD14KBF	Silencieux, laiton, nickelé R 1/4", modèle court, taille des pores 80 µm

Filtre régulateur

N° Art.	€/Pièce	Type	Détails
51516572	205,95	C 11 - K 10	Filtre régulateur G 1/4" (incl. kit de montage)

Accessoires Accessories

Groupe remise 116

Positionneurs électro-pneumatique

Groupe article 587 000...

N° Art.	€/Pièce	Type	Détails
410	1.628,25	SIPART PS2-6DR5010-ONG00-0AA0	Positionneur simple effet, signal d'entrée 4 - 20 mA
411	1.870,50	SIPART PS2-6DR5020-ONG00-0AA0	double effet, signal d'entrée 4 - 20 mA
412	1.755,55	SIPART PS2-6DR5010-OEG00-0AA0	simple effet, signal d'entrée 4 - 20 mA EEx / ATEX
413	1.997,80	SIPART PS2-6DR5020-OEG00-0AA0	double effet, signal d'entrée 4 - 20 mA EEx / ATEX
			Positionneur avec interface HART
416	1.887,30	SIPART PS2-6DR5110-ONG00-0AA0	simple effet, signal d'entrée 4 - 20 mA
414	2.463,10	SIPART PS2-6DR5120-ONG00-0AA0	double effet, signal d'entrée 4 - 20 mA
			Positionneur avec interface Profibus PA
415	2.277,40	SIPART PS2-6DR5510-ONG00-0AA0	simple effet, signal d'entrée 4 - 20 mA
			Options
421	366,25	SIPART PS2-6DR4004-8A	Module d'alarme électronique à 3 sorties
424	399,05	SIPART PS2-6DR4004-6A	Module d'alarme électronique à 3 sorties EEx / ATEX
422	366,25	SIPART PS2-6DR4004-8J	Module IY pour le retour d'information sur les positions 4 - 20 mA
425	399,05	SIPART PS2-6DR4004-6J	Module IY pr le retour d'info. sur les positions 4 - 20 mA EEx/ATEX
427	812,80	SIPART PS2-6DR4004-8G	Module SIA a. interrupt. de prox. à fente, 1 sortie de signal de défaut
433	839,05	SIPART PS2-6DR4004-6G	Mod. SIA interrupt. de prox. à fente, 1 sortie de défaut EEx / ATEX ia/ib
420	436,30	SIPART PS2-6DR4004-8K	Module contact de valeurs limites avec cont. d'interrupteur galvanique
			Bloc manomètre
423	202,45	SIPART PS2-6DR4004-1M	Bloc manomètre (pres. réseau 10 bars, press. chambre 6 bars)
			Kit de montage
426	111,10	SIPART PS2-6DR4004-8VK	pour act. linéaires sans support de montage (par ex. VM 14)
431	171,15	SIPART PS2-6DR4004-8V	pour act. linéaires 3 - 35 mm
434	111,10	SIPART PS2-6DR4004-8L	pour act. linéaires 35 - 130 mm
432	135,70	SIPART PS2-6DR4004-8D	pour act. rotatifs
			Kit de montage
440	197,25	MOSA-MV14	pour vannes à membrane pneumatique type 14, DN 15-50
442	163,15	MOSA-MV14	pour vannes à membrane pneumatique type 14, DN 65
443	247,45	MOSA-MV14	pour vannes à membrane pneumatique type 14, DN 80
444	320,35	MOSA-MV14	pour vannes à membrane pneumatique type 14, DN 100
445	379,35	MOSA-MV15	pour vannes à membrane pneumatique type 15, DN 125
449	379,35	MOSA-MV15	pour vannes à membrane pneumatique type 15, DN 150
430	84,30	Montage et ajustement	

Surcoûts pour d'autres types de connexion...

Extra costs for special connection...

Groupe remise 36

- ... Détendeur de pression type V 86 / V 186
- ... Réducteur de pression type V 82 / V 182
- ... Soupape de ventilation à bille type V 95 / V 91
- ... Électrovanne 2/2 voies type 135 / 160

Raccordement à brides

	PVC - U	PP	PVDF
Groupe article	517 013...	517 011...	517 015...
DN = N° Art.	€/Pièce	€/Pièce	€/Pièce
015	55,45	80,85	95,15
020	57,15	84,45	98,30
025	59,90	86,90	101,15
032	71,90	97,20	126,50
040	83,75	103,20	134,50
050	106,20	124,05	173,85
065	136,00	156,95	295,30
080	161,35	207,55	404,75
100	185,25	241,80	688,25

Raccordement à unions avec raccords à coller / à emboîter

	PVC - U	PP	PVDF
Groupe article	517 033...	517 031...	517 035...
DN = N° Art.	€/Pièce	€/Pièce	€/Pièce
010	49,50	95,65	118,75
015	51,10	98,90	128,15
020	52,60	103,20	145,55
025	59,90	113,65	176,95
032	69,10	136,00	232,15
040	89,90	171,85	301,70
050	113,65	235,85	441,85

... Soupape de sécurité type V 85 / V 185

Raccordement à brides

	PVC - U	PP	PVDF
Groupe article	517 023...	517 021...	517 025...
DN = N° Art.	€/Pièce	€/Pièce	€/Pièce
015	82,40	121,00	142,40
020	83,75	124,05	147,00
025	88,20	129,90	151,75
032	107,60	144,90	189,90
040	125,55	153,95	200,75
050	159,80	185,25	258,90
065	203,05	235,85	441,85
080	241,80	310,20	-
100	277,45	362,40	-

Raccordement à unions avec raccords à coller / à emboîter

	PVC - U	PP	PVDF
Groupe article	517 043...	517 041...	517 045...
DN = N° Art.	€/Pièce	€/Pièce	€/Pièce
010	73,30	143,50	176,95
015	76,45	147,95	192,90
020	77,60	153,95	218,15
025	89,90	170,20	265,35
032	103,20	204,55	347,20
040	133,05	256,60	451,40
050	170,20	351,95	662,50

Pièces de rechange / d'usure

Spare parts / Wear parts

Groupe remise 125

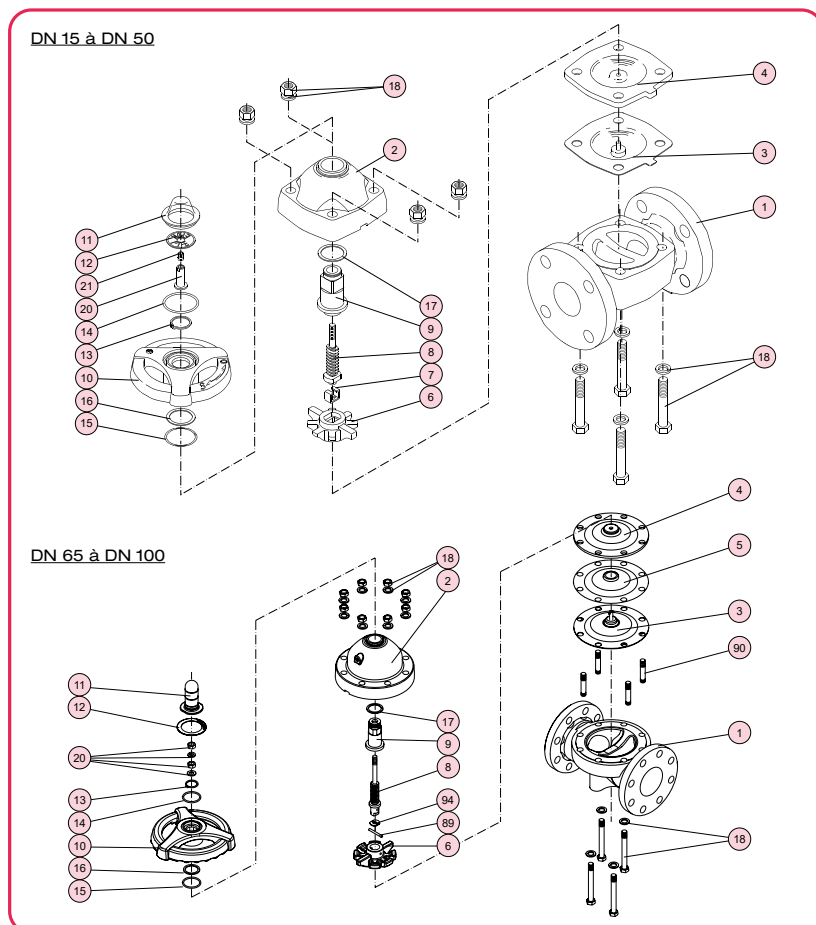
Vanne à membrane type 14

EPDM CSM PTFE NBR PVDF

N° Pc selon Catalogue 6-9,17,20,21*	N° Pc selon Catalogue 11, 14	N° Pc selon Catalogue 3	N° Pc selon Catalogue 3	N° Pc selon Catalogue 3, 4	N° Pc selon Catalogue 3	N° Pc selon Catalogue 5	N° Pc selon Catalogue 10, 11, 13-16
Axe + Acces.	Couvercle transparent	Membrane	Membrane	Membrane	Membrane	Membrane de sécurité	Volant complet

Grp. art.	DN	N° Art.	€/Pièce	€/Pièce	€/Pièce	€/Pièce	€/Pièce	€/Pièce	€/Pièce	N° Art.	€/Pièce
501 414...	15/20	001	35,60	5,05	21,15	26,40	107,10	21,15	28,40	001	13,45
501 411...	25/32	002	38,35	5,05	25,10	30,55	115,25	25,10	30,35	001	13,45
501 401...	40	003	73,70	6,75	44,30	51,00	144,60	44,30	53,10	002	13,45
501 403...	50	004	78,35	6,75	52,25	69,75	172,35	52,25	62,10	003	21,40
501 402...	65	005	190,55	17,70	87,35	150,30	422,90	87,35	95,60	004	21,40
501 404...	80	006	193,80	17,70	106,15	182,85	441,55	106,15	180,05	005	46,25
501 405...	100	007	236,05	18,65	129,25	222,80	506,55	129,25	199,90	006	46,25
530 401...											

* ab DN 65: 6,8,9,17,20,89,94



N°	Description	Qté.	Matière
1	Corps de base	1	PVC/PVC, PVC-C/PP, PP/PP
2	Chapeau	1	PVDF/PP-G, PVDF/PVDF
1a	Insert fileté ¹⁾	1	Laiton CW615N (C 3604)
3	Membrane ^{*,2)}	1	EPDM, CSM, PTFE ³⁾
3a	Insert métal membrane	1	A2 - 1.4301 (SUS 304)
4	Membrane de support ³⁾	1	EPDM
5	Membrane de sécurité	1	PVDF
6	Porte membrane	1	PVDF
7	Goupille fendue ⁴⁾	1	A2 - 1.4301 (SUS 304)
8	Broche	1	Laiton CW615N (C 3604)
8a	Indicateur de position	1	A2 - 1.4301 (SUS 304)
9	Ecrou fileté	1	Laiton CW615N (C 3604)
10	Volant	1	PP
11	Couvercle transparent	1	PC
12	Etiquette d'impression	1	PVC
13	Bague de retenue broche	1	A2 - 1.4301 (SUS 304)
14	Joint torique (A)	1	EPDM
15	Joint torique (B)	1	EPDM
16	Bague de butée (A)	1	UHMWPE
17	Bague de butée (B)	1	UHMWPE
18	Vis, écrou, rondelle	4	A2 - 1.4301 (SUS 304)
19	Pack bague de ressort ⁵⁾	4	A2 - 1.4301 (SUS 304)
20	Butée finale	1	C 3604 ⁴⁾ / 1.4301 ¹⁾
21	Ecrou ⁴⁾	1	A2 - 1.4301 (SUS 304)
25	Connexion (mâle, femelle...) ⁴⁾	2	PVC-U/-C, PE 100, PP, PVDF
26	Raccord union ⁴⁾	2	PVC-U/-C, PP-G, PVDF
27	Joint torique ^{*,4)} (C)	2	EPDM, FPM
88	Raccord de graissage ¹⁾	1	Laiton CW615N (C 3604)
89	Goupille fendue ¹⁾	1	A2 - 1.4301 (SUS 304)
90	Boulon, écrou, rondelle ¹⁾	4	A2 - 1.4301 (SUS 304)
94	insert métal membrane ¹⁾	1	A2 - 1.4301 (SUS 304)

¹⁾ Pièces d'usure
²⁾ avec membrane de support EPDM
³⁾ uniquement pour membrane en PTFE
⁴⁾ pour DN 15 - DN 50
⁵⁾ uniquement pour corps en PVDF

Pièces de rechange / d'usure

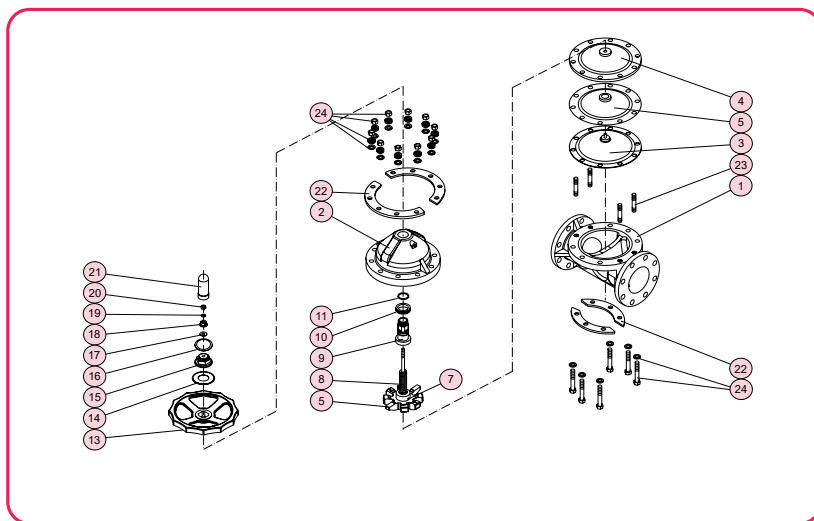
Spare parts / Wear parts

Groupe remise 125

Vanne à membrane type 15 / 72

Type 15		EPDM		CSM		PTFE		NBR		PVDF		Pos. - Nr. It. Katalog		
N° Pc selon Catalogue 5,7-11,17-20		N° Pc selon Catalogue 15, 16, 21		N° Pc selon Catalogue 3		N° Pc selon Catalogue 3		N° Pc selon Catalogue 3, 4		N° Pc selon Catalogue 3		N° Pc selon Catalogue 4a		13, 15, 16, 21
Axe + Acces.		Couvercle transparent		Membrane		Membrane		Membrane		Membrane		Membrane de sécurité		Volant complet
Grp. art. 501 414...		501 411...		501 401...		501 403...		501 402...		501 404...		501 405...		530 401...
DN	N° Art	€/Pièce	€/Pièce	€/Pièce	€/Pièce	€/Pièce	€/Pièce	€/Pièce	€/Pièce	€/Pièce	€/Pièce	N° Art	€/Pièce	
125	008	586,30	18,55	258,00	324,70	926,25	258,00	289,15	007	48,75				
150	018	729,25	23,50	358,55	451,10	1.190,50	358,35	361,90	008	68,25				

Type 72		EPDM		CSM		PTFE		NBR		PVDF		Pos. - Nr. It. Katalog		
N° Pc selon Catalogue 5,7-11,17-20		N° Pc selon Catalogue 3		N° Pc selon Catalogue 3		N° Pc selon Catalogue 3, 4		N° Pc selon Catalogue 3		N° Pc selon Catalogue 4a		13, 15, 16, 21		
Axe + Acces.		Membrane		Membrane		Membrane		Membrane		Membrane de sécurité		Volant complet		
Grp. art. 501 414...		501 401...		501 403...		501 402...		501 404...		501 405...		530 401...		
DN	N° Art	€/Pièce	€/Pièce	€/Pièce	€/Pièce	€/Pièce	€/Pièce	€/Pièce	€/Pièce	€/Pièce	€/Pièce			
200	019	1.047,20	385,60	655,50	1.397,10	385,65	392,55	140,25						
250	020	1.661,65	623,05	1.058,75	2.514,65	623,10	568,45	205,55						



N° Pc. 1a, 23

DN	Qté.
125	4
150	4
200	8
250	12

N° Pc. 24

DN	Qté.
125	4
150	6
200	8
250	8

N°	Description	Qté.	Matière
1	Corps de base	1	PVC-U/PVC-U, PP/PP,
2	Chapeau	1	PVDF/PP-G, PVDF/PVDF
1a	Insert fileté	voir gauche	Laiton CW615N (C 3604) ¹⁾
3	Membrane ²⁾	1	EPDM, CSM, PTFE ³⁾
3a	Insert métal	1	A2 - 1.4301 (SUS 304)
4	Membrane de support ³⁾	1	EPDM
4a	Membrane de sécurité	1	PVDF ⁴⁾
5	Élément de pression	1	0.6020 (FC 20) ⁵⁾
6	Porte membrane	1	Laiton CW615N (C 3604)
7	Goupille fendue	1	A2 - 1.4301 (SUS 304)
8	Broche	1	Laiton CW615N (C 3604)
9	Ecrou fileté	1	Laiton CW615N (C 3604)
10	Palier de butée	1	1.1133 (SUJ 2)
11	Joint torique (A)	1	NBR
12	Raccord de graissage	1	Laiton CW615N (C 3604)
13	Volant	1	PP
14	Étiquette d'impression	1	PVC
15	Capuchon de la broche	1	PP
16	Joint plat (A)	1	EPDM
17	Rondelle de butée	1	A2 - 1.4301 (SUS 304)
18	Butée finale	1	1.0050 (SS 490)
19	Bague de ressort	1	A2 - 1.4301 (SUS 304)
20	Écrou de blocage	1	A2 - 1.4301 (SUS 304)
21	Douille transparente	1	PC
23	Boulon, écrou, rondelle	v.g.	A2 - 1.4301 (SUS 304)
24	Vis, écrou, rondelle	v.g.	A2 - 1.4301 (SUS 304)

¹⁾ pièces d'usure

²⁾ avec membrane support EPDM

³⁾ avec PVDF: A2 - 1.4301 (SUS 304)

⁴⁾ avec goupille de fixation en VA

⁵⁾ seulement pour membrane

PTFE

⁴⁾ option pour membrane PTFE

⁵⁾ pour DN 125 et DN 150: PVDF

Pièces de rechange / d'usure

Spare parts / Wear parts

Groupe remise 125

Vanne papillon type 57

Groupe article	N° Pc selon Catalogue							
	2	2	2	3	3	3	3	3
	Disque ¹⁾	Disque ¹⁾	Disque ¹⁾	Manchette	Manchette	Manchette	Manchette	Manchette
	PVC - U	PP	PVDF	EPDM	NBR	CSM	FKM	FKM - F
	543 303...	543 301...	543 305...	543 211...	543 219...	543 215...	543 214...	543 216...
DN = N° Art.	€/Pièce	€/Pièce	€/Pièce	€/Pièce	€/Pièce	€/Pièce	€/Pièce	€/Pièce
040	82,80	82,80	88,35	21,55	30,40	40,25	110,90	137,65
050	84,05	84,05	89,70	23,10	33,10	40,25	130,10	160,60
065	84,85	84,05	117,70	30,40	45,95	63,15	236,95	294,25
080	84,85	84,05	117,70	32,30	48,80	67,20	259,85	324,75
100	85,25	84,05	153,50	35,95	51,60	71,65	275,10	336,30
125	119,35	119,35	243,10	55,20	82,05	113,60	385,85	466,10
150	119,35	119,35	336,60	66,55	100,05	141,00	626,35	763,85
200	212,25	212,25	590,75	81,25	127,35	182,25	866,90	1.061,60
250	318,95	318,95	861,45	289,60	253,30	341,35	1.474,00	1.756,60
300	378,25	378,25	1.356,80	358,25	375,90	567,20	2.305,55	2.890,45
350	463,30	463,30	1.852,30	1.027,25	1.542,70	1.027,25	3.894,55	4.570,45

¹⁾ DN 40 - 100 incl. les douilles de siège (N° Pc. 183, 184)

Groupe article	N° Pc selon Catalogue						N° Pc selon Catalogue	
	7, 8, 157	6	6	6	6	6	16-19, 21-24, 182,186	
	Axe + Acces.	Joint torique de l'axe	Joint torique de l'axe	Joint torique de l'axe	Joint torique de l'axe	Joint torique de l'axe	Poignée complète	
	1.4000 / SUS 403	EPDM	NBR	CSM	FKM	FKM - F		
	543 428...	543 711...	543 719...	543 715...	543 714...	543 716...	543 502...	
DN = N° Art.	€/Set	€/Pièce	€/Pièce	€/Pièce	€/Pièce	€/Pièce	N° Art.	€/Set
040	64,05	6,75	6,75	8,85	10,35	15,10	001	74,25
050	74,40	6,75	6,75	8,85	10,35	15,10	001	74,25
065	76,85	6,75	6,75	8,85	10,35	15,10	001	74,25
080	86,15	7,05	7,05	8,85	10,75	15,85	002	78,80
100	100,45	7,05	7,05	8,85	10,75	15,85	002	78,80
125	179,85	7,25	7,25	9,85	12,00	19,30	003	145,30
150	189,05	7,25	7,25	9,85	12,00	19,30	003	145,30
200	246,75	8,25	8,25	13,25	15,30	23,75	004	161,50
250	325,00	10,25	10,25	20,20	26,60	37,65		
300	494,95	10,40	10,40	20,75	27,65	40,50		
350	540,30	10,95	10,95	21,95	38,20	52,80		

Pièces de rechange / d'usure

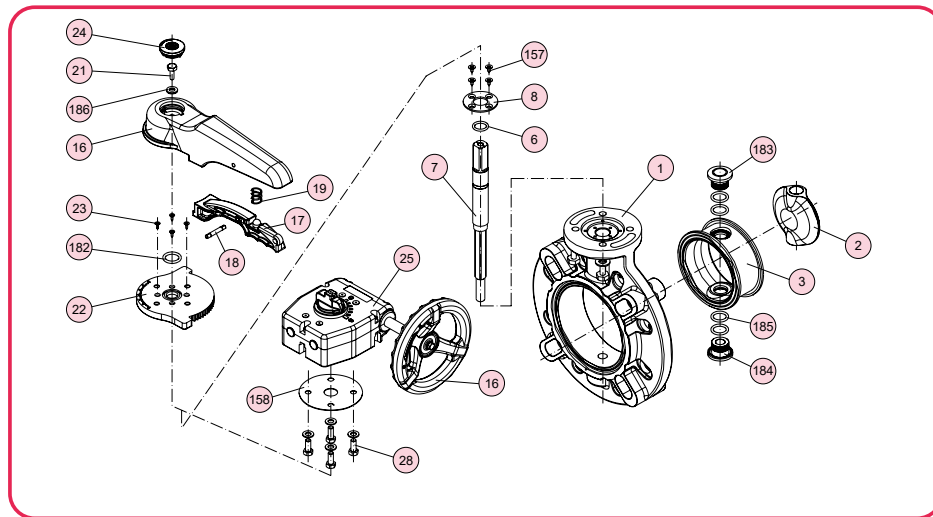
Spare parts / Wear parts

Groupe remise 125

Vanne papillon type 57

Groupe article	N° Pc selon Catalogue 183, 184	N° Pc selon Catalogue 183, 184	N° Pc selon Catalogue 183, 184	N° Pc selon Catalogue 185	N° Pc selon Catalogue 185	N° Pc selon Catalogue 185	N° Pc selon Catalogue 185	N° Pc selon Catalogue 185
	Douilles de sièges ²⁾	Douilles de sièges ²⁾	Douilles de sièges ²⁾	Jts toriq. pr douilles	Jts toriq. pr douilles	Jts toriq. pr douilles	Jts toriq. pr douilles	Jts toriq. pr douilles
DN = N° Art.	PVC - U	PP	PVDF	EPDM	NBR	CSM	FKM	FKM - F
€ / Set	€ / Set	€ / Set	€ / Set	€ / Set	€ / Set	€ / Set	€ / Set	€ / Set
040	-	-	-	21,70	22,30	41,75	27,85	68,65
050	-	-	-	22,30	22,30	41,75	27,85	72,10
065	-	-	-	22,30	22,30	41,75	27,85	72,10
080	-	-	-	22,30	22,30	41,75	27,85	72,10
100	-	-	-	23,05	22,30	41,75	27,85	72,10
125	45,20	42,40	45,20	23,75	22,30	52,10	36,10	121,25
150	45,20	42,40	45,20	25,90	25,10	47,20	43,80	121,25
200	53,95	49,10	54,85	27,85	26,45	47,20	48,65	121,25
250	58,80	53,15	59,95	27,85	26,45	50,00	51,40	121,25
300	59,20	53,60	59,95	28,50	27,25	54,90	56,30	121,25
350	60,80	55,20	62,00	28,50	27,25	54,90	56,30	121,25

²⁾ DN 40 - 100 fournies avec le disque



N°	Description	Qté.	Matière
1	Corps	1	PVC-U, PP, PP (Disque-PVDF)
1a	Bague de renfort ¹⁾	1	A2 - 1.4301 (SUS 304)
2	Disque ²⁾	1	PVC-U, PP, PVDF
3	Manchette ²⁾	1	EPDM, CSM, FKM, FKM-F
6	Joint torique (C) ²⁾	1	EPDM, CSM, FKM, FKM-F
7	Axe	1	1.4000 (SUS 410 S) ²⁾
8	Protection de l'axe	1	PP
16	Poignée / Volant ³⁾	1	PP
17	Gâchette	1	PPG
18	Tige	1	PPG
19	Ressort	1	A2 - 1.4301 (SUS 304)
21	Vis à tête hexagonale (A)	1	A2 - 1.4301 (SUS 304)

N°	Description	Qté.	Matière
22	Plaque crantée	1	PPG
23	Vis (B)	4	A2 - 1.4301 (SUS 304)
24	Bouchon (A)	1	PP
25	Réducteur	1	PDCPD
28	Vis à tête hexagonale	4	A2 - 1.4301 (SUS 304)
157	Vis	4	A2 - 1.4301 (SUS 304)
158	Joint plat ⁴⁾	1	EPDM
182	Joint torique ¹⁾	1	EPDM
183	Douille de siège sup. ¹⁾	1	PVC-U, PP, PVDF
184	Douille de siège inf. ¹⁾	1	PVC-U, PP, PVDF
185	Joint torique ¹⁾	4	EPDM, CSM, FKM, FKM-F
186	Rondelle / Joint	1	A2 - 1.4301 (SUS 304) avec EPDM

¹⁾ pièces d'usure ¹⁾ uniquement pour DN 250 à 350 (PP, PVDF)
²⁾ autres matières sur demande

³⁾ axe du volant en acier inoxydable : A4 - 1.4404 (SUS 316L)
⁴⁾ uniquement pour la version avec réducteur manuel

N° Pc selon Catalogue 25	N° Pc selon Catalogue
Réducteur ³⁾	Adaptateur
PDCPD	1.4308 / CF 8
542 698...	542 698...
N° Art. € / Pièce	N° Art. € / Pièce
100 571,20	111 20,50
100 571,20	111 20,50
100 571,20	111 20,50
100 571,20	114 20,50
100 571,20	114 20,50
200 626,00	217 20,50
200 626,00	217 20,50
200 626,00	219 20,50
300 723,55	222 20,50
300 723,55	

³⁾ DN 40 - 250 adaptateur nécessaire

PVDF / ECTFE
 PP
 Matériaux spéciaux
 PURAD
 Ventilation
 Brides et pièces spéciales
 Robinetterie
 Tuyauterie double enveloppe
 Pâtes semi-finis / Tubes spirales
 Composants PK(S)
 Sure Inspect RC
 Citerne souple
 Géothermie
 Soudure plastique

Pièces de rechange / d'usure Spare parts / Wear parts

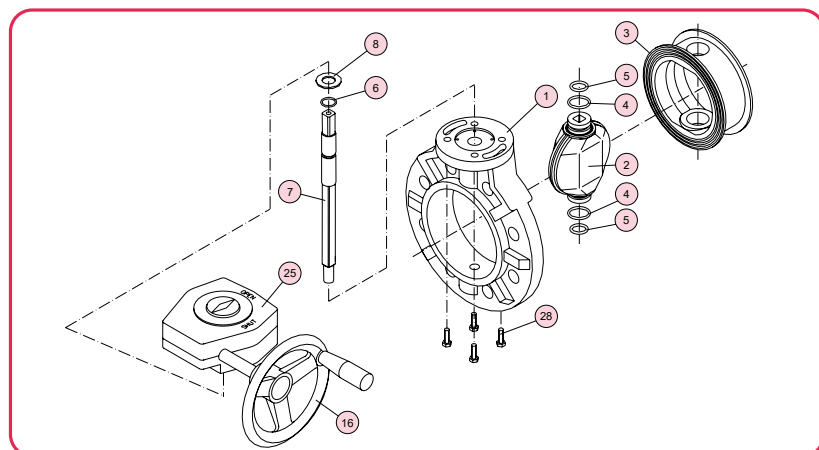
Groupe remise 125

Vanne papillon type 56 / 75

Groupe article	N° Pc selon Catalogue						
	2	2	3	3	3	3	3
	Disque	Disque	Manchette	Manchette	Manchette	Manchette	Manchette
	PP	PVDF	EPDM	NBR	CSM	FKM	FKM - F
	540 301...	540 305...	540 211...	540 219...	540 215...	540 214...	540 216...
DN = N° Art.	€/Pièce	€/Pièce	€/Pièce	€/Pièce	€/Pièce	€/Pièce	€/Pièce
400	572,35	3.040,65	1.820,30	1.820,30	2.093,15	8.647,60	9.331,80
450	799,85	5.139,55	2.162,75	2.162,75	2.487,15	10.855,75	11.743,00
500	1.479,65	7.811,90	2.583,75	2.583,75	2.971,05	12.743,05	13.771,90
600	2.632,70	8.224,65	3.185,95	3.185,95	3.663,75	16.493,05	17.812,45

Groupe article	N° Pc selon Catalogue		N° Pc selon Catalogue				
	7	7	4, 5, 6*	4, 5, 6*	4, 5, 6*	4, 5, 6*	4, 5, 6*
	Axe	Axe	Joint torique	Joint torique	Joint torique	Joint torique	Joint torique
	Type 75	Type 56	EPDM	NBR	CSM	FKM	FKM - F
	540 426...	540 428...	540 711...	540 719...	540 715...	540 714...	540 716...
DN = N° Art.	€/Pièce	€/Pièce	€/Pièce	€/Pièce	€/Pièce	€/Pièce	€/Pièce
400	-	1.054,40	58,65	58,65	67,25	127,75	146,60
450	1.811,05	-	72,35	72,35	83,45	142,20	182,65
500	2.711,10	-	78,50	78,50	90,05	197,30	231,35
600	3.556,20	-	92,25	92,25	105,85	246,55	294,00

* DN 450 à DN 600: N° Pc : 5, 6, 7



N°	Description	Qté.	Matière
1	Corps	1	PP, PP (Disque-PVDF)
1a	Bague de renfort	2	1.0040 (SS 400) ¹⁾
2	Disque ²⁾	1	PP, PVDF
3	Manchette ³⁾	1	EPDM, CSM, FKM, FKM-F
4	Joint torique (A) ²⁾¹⁾	2	EPDM, CSM, FKM, FKM-F
5	Joint torique (B) ¹⁾	2	EPDM, CSM, FKM, FKM-F
6	Joint torique (C) ¹⁾	1	EPDM, CSM, FKM, FKM-F
7	Axe	1	1.4024 (SUS 403) ³⁾
8	Protection de l'axe	1	A2 - 1.4301 (SUS 304)
16	Volant	1	PP
25	Réducteur	1	Alliage d'aluminium EN-JL 1040 (FC 250), revêtement époxy

¹⁾ pièces d'usure

¹⁾ revêtue époxy, pour PP DN 400

²⁾ DN 400

³⁾ autres matières sur demande

Pièces de rechange / d'usure

Spare parts / Wear parts

Groupe remise 125

Vanne à bille type 21

	N° Pc selon Catalogue 4, 13	N° Pc selon Catalogue 4, 13	N° Pc selon Catalogue 4, 13	N° Pc selon Catalogue 4, 13	N° Pc selon Catalogue 4	N° Pc selon Catalogue 4	N° Pc selon Catalogue 4	N° Pc selon Catalogue 4	N° Pc selon Catalogue 4
	Brides + Bagues	Brides + Bagues	Brides + Bagues	Brides + Bagues	Raccords à coller	Raccords à coller	Raccords à emboîter	Raccords à emboîter	Raccords à emboîter
	PVC - U	PVC - C	PP	PVDF	PVC - U	PVC - C	PP	PVDF	PE
Groupe article	571 403...	571 404...	571 401...	571 405...	571 203...	571 204...	571 201...	571 205...	571 701...
DN = N° Art.	€/Set	€/Set	€/Set	€/Set	€/Set	€/Set	€/Set	€/Set	€/Set
015	34,35	63,25	37,10	168,25	8,60	14,60	10,80	22,00	23,90
020	47,85	84,20	50,45	237,40	8,60	15,60	11,10	25,15	24,30
025	60,60	103,85	60,95	290,70	9,90	20,90	17,35	53,70	24,85
032	66,55	109,65	70,20	326,40	17,65	28,95	19,85	55,80	26,30
040	91,60	135,70	92,65	411,10	17,85	30,35	22,70	72,90	27,70
050	154,50	187,95	156,95	626,45	18,55	32,20	27,15	102,15	30,35
065	202,65	221,50	196,05	783,60	19,45	39,70	40,70	220,45	42,00
080	300,20	299,95	296,40	999,70	26,10	50,45	59,95	329,45	55,15
100	567,05	602,00	561,30	1.535,20	46,25	110,60	71,35	570,10	72,95

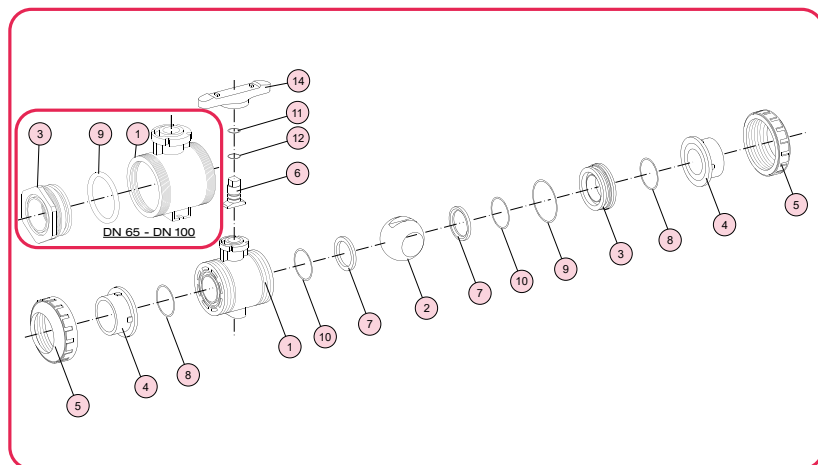
	N° Pc selon Catalogue 4	N° Pc selon Catalogue 4	N° Pc selon Catalogue 4	N° Pc selon Catalogue 4	N° Pc selon Catalogue 4	N° Pc selon Catalogue 4	N° Pc selon Catalogue 4	N° Pc selon Catalogue 4	N° Pc selon Catalogue 4
	Raccords BAB SDR 11	Raccords BAB longs SDR 11	Raccords BAB SDR 11	Raccords BAB longs SDR 11	Raccords BAB SDR 21	Raccords taraudés	Raccords taraudés	Raccords taraudés	Raccords taraudés
	PE	PE	PP	PP	PVDF	PVC - U	PVC - C	PP	PVDF
Groupe article	571 702...	571 704...	571 705...	571 706...	571 707...	571 303...	571 304...	571 301...	571 305...
DN = N° Art.	€/Set	€/Set	€/Set	€/Set	€/Set	€/Set	€/Set	€/Set	€/Set
015	24,85	26,65	24,65	27,90	31,60	9,05	15,60	11,45	21,60
020	24,85	26,65	24,80	28,30	33,60	9,05	16,60	11,80	24,65
025	25,90	27,15	25,90	30,00	34,45	10,50	22,30	18,50	52,65
032	27,50	28,85	27,50	32,15	44,45	18,80	29,80	21,05	54,75
040	29,35	32,25	29,35	35,20	49,10	19,00	33,75	24,20	71,35
050	32,10	35,75	31,95	39,35	63,05	19,85	39,35	28,95	100,10
065	34,30	38,85	34,20	45,60	147,30	20,70	42,25	43,50	216,10
080	41,20	45,00	41,05	53,65	192,50	53,70	55,45	65,90	313,50
100	47,60	52,35	47,40	63,55	261,25	71,95	121,55	78,50	542,55

Pièces de rechange / d'usure Spare parts / Wear parts

Groupe remise 125

Vanne à bille type 21

Groupe article DN = N° Art.	N° Pc selon Catalogue							
	8-12	8-12	8-12	7	2, 6	2, 6	2, 6	2, 6
	Joint torique	Joint torique	Joint torique	Siège de la bille	Bille + Axe	Bille + Axe	Bille + Axe	Bille + Axe
	EPDM	FKM	FKM - F	PTFE	PVC - U	PVC - C	PP	PVDF
	571 111...	571 114...	571 116...	571 113...	571 503...	571 504...	571 501...	571 505...
	€/Set	€/Set	€/Set	€/Set	€/Set	€/Set	€/Set	€/Set
015	10,65	24,45	37,10	11,30	9,05	11,10	16,30	22,45
020	16,15	37,00	48,05	12,65	9,55	12,80	18,30	32,35
025	17,25	41,45	70,65	15,30	10,35	14,45	18,65	40,00
032	19,25	46,40	83,65	16,45	11,20	17,55	21,10	60,10
040	24,15	63,30	114,70	19,60	14,00	23,80	23,05	90,95
050	32,80	115,35	196,75	35,85	17,95	34,50	24,55	145,55
065	39,10	172,60	309,10	63,05	27,05	52,65	30,75	182,30
080	46,55	195,60	235,75	94,45	34,45	70,80	38,85	244,80
100	67,15	274,85	533,25	110,15	57,35	129,40	61,35	628,20



N°	Description	Qté.	Matière
1	Corps	1	PVC-U, PVC-C, PP, PVDF
2	Bille ¹⁾	1	PVC-U, PVC-C, PP, PVDF
3	Porte joint	1 ¹⁾	PVC-U, PVC-C, PP, PVDF
4	Connexion (Manchons, Brides,...)	2	PVC-U, PVC-C, PE, PP, PVDF
5	Raccord Union	2	PVC-U, PVC-C, PP-G, PVDF
6	Axe ²⁾	1	PVC-U, PVC-C, PP, PVDF
7	Siège de la bille ³⁾	2	PTFE
8	Joint torique (A) ⁴⁾	2	EPDM, FKM ²⁾
9	Joint torique (B) ⁴⁾	1 ¹⁾	EPDM, FKM ²⁾
10	Jt toriq. (C) / Joint plat ³⁾	2	EPDM, FKM ²⁾
11	Joint torique(D) ⁴⁾	1	EPDM, FKM ²⁾
12	Joint torique (E) ⁴⁾	1	EPDM, FKM ²⁾
13	Bague de retenue ⁴⁾	2	PVDF
14	Poignée ⁵⁾	1	ABS
15	Vis ⁶⁾	1	A2 - 1.4301 (SUS 304)

¹⁾ pièces d'usure

²⁾ du DN 65 au DN 100 : 2 pièces

³⁾ version spéciale : CSM, NBR, FKM-F, FEP / Parofluor sur demande

⁴⁾ à partir du DN 65 Joint plat

⁵⁾ seulement pour version à brides

⁶⁾ option : cadenassable

⁷⁾ à partir du DN 65

Pièces de rechange / d'usure

Spare parts / Wear parts

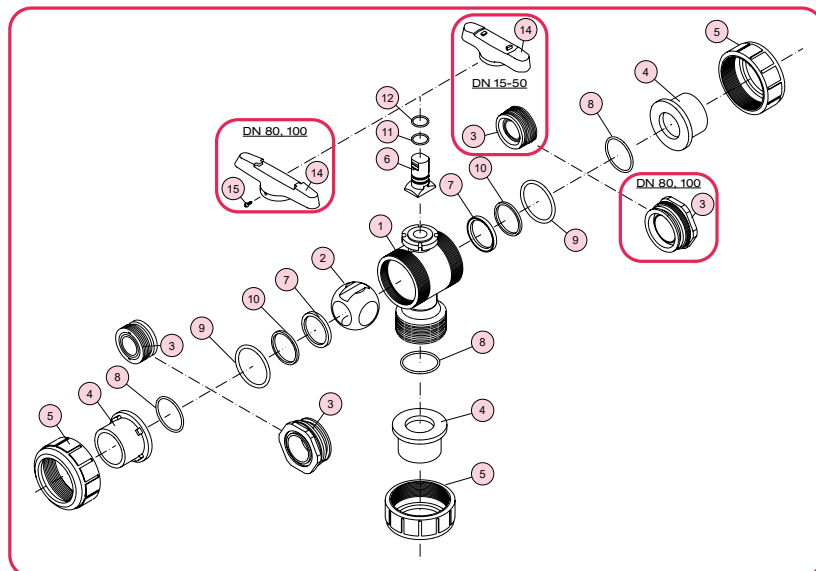
Groupe remise 125

Vanne à bille type 23

Groupe article	Vanne à bille type 23							
	N° Pc selon Catalogue 2, 7	N° Pc selon Catalogue 2, 7	N° Pc selon Catalogue 2, 7	N° Pc selon Catalogue 2, 7	N° Pc selon Catalogue 2, 7	N° Pc selon Catalogue 2, 7	N° Pc selon Catalogue 2, 7	N° Pc selon Catalogue 2, 7
	Bille en L verticale ¹⁾	Bille en L verticale ¹⁾	Bille en L verticale ¹⁾	Bille en L verticale ¹⁾	Bille en Double L ¹⁾	Bille en Double L ¹⁾	Bille en Double L ¹⁾	Bille en Double L ¹⁾
	PVC - U	PVC - C	PP	PVDF	PVC - U	PVC - C	PP	PVDF
	570 532...	570 534...	570 531...	570 533...	570 512...	570 514...	570 511...	570 513...
DN = N° Art.	€/Set	€/Set	€/Set	€/Set	€/Set	€/Set	€/Set	€/Set
015	18,35	21,85	18,35	63,55	62,95	75,10	60,45	64,70
020	23,70	30,05	23,70	72,00	63,55	80,40	63,10	78,15
025	34,45	46,80	33,90	82,15	66,05	83,90	64,95	84,80
040	34,45	46,80	34,45	96,85	82,00	96,40	83,30	112,95
050	48,25	66,65	48,25	105,15	97,25	97,25	96,20	112,95
080	91,15	92,50	146,75	356,30	96,70	98,00	155,60	377,65
100	173,70	255,45	190,25	503,40	184,20	270,80	201,70	533,60

Groupe article	Bille Cross-Port ¹⁾			
	N° Pc selon Catalogue 2, 7	N° Pc selon Catalogue 2, 7	N° Pc selon Catalogue 2, 7	N° Pc selon Catalogue 2, 7
	Bille Cross-Port ¹⁾	Bille Cross-Port ¹⁾	Bille Cross-Port ¹⁾	Bille Cross-Port ¹⁾
	PVC - U	PVC - C	PP	PVDF
	570 522...	570 524...	570 521...	570 523...
DN = N° Art.	€/Set	€/Set	€/Set	€/Set
015	21,10	25,15	20,25	63,55
020	27,45	33,00	27,25	72,00
025	39,80	33,90	39,00	82,15
040	39,80	34,15	39,00	97,30
050	51,70	70,65	53,05	105,15

¹⁾ avec jeu de siège pour bille PTFE (N° Pc: 7)



N°	Description	Qté.	Matière
1	Corps	1	PVC-U, PVC-C, PP, PVDF
2	Bille ¹⁾	1	PVC-U, PVC-C, PP, PVDF
3	Porte joint	1 ²⁾	PVC-U, PVC-C, PP, PVDF
4	Connexion		
	(Manchons, Brides...)	3	PVC-U, PVC-C, PE, PP, PVDF
5	Raccord union	3	PVC-U, PVC-C, PP-G, PVDF
6	Axe ³⁾	1	PVC-U, PVC-C, PP, PVDF
7	Siège de la bille ⁴⁾	2	PTFE
8	Joint torique (A) ⁵⁾	3	EPDM, FKM ³⁾
9	Joint torique (B) ⁵⁾	1 ²⁾	EPDM, FKM ³⁾
10	Jt toriq. (C) / Joint plat ^{4, 6)}	2	EPDM, FKM ³⁾
11	Joint torique (D) ⁵⁾	1	EPDM, FKM ³⁾
12	Joint torique (E) ⁵⁾	1	EPDM, FKM ³⁾
13	Bague de retenue ⁶⁾	2	EPDM, FKM ³⁾
14	Poignée	1	ABS
15	Vis ⁶⁾	1	A2 - 1.4301 (SUS 304)

¹⁾ pièces d'usure
²⁾ du DN 80 et DN 100: 2 pièces
³⁾ version spéciale : CSM, NBR, FKM-F, FEP / Parofluor sur demande
⁴⁾ à partir du DN 80 Joint plat
⁵⁾ seulement pour version à brides
⁶⁾ à partir du DN 80

PVDF / ECTFE
 PE
 PP
 Matériaux spéciaux
 PUPAD
 Ventilation
 Brides et Pièces spéciales
 Robinetterie
 Tuyauterie double enveloppe
 Pâtes semi-finis / Tubes spirales
 Accessoires PK(S)
 Citerne Inspect RC
 Accés. Marine / Citerne souple
 Géothermie
 Soudure plastique

Modèles spécifiques

Special designs

Merci de nous consulter pour des vannes et des accessoires qui ne seraient pas dans ce catalogue. Ci-dessous vous trouverez quelques-uns de ces modèles.

Dymatrix™-Vannes

Vanne de vidange rapide Type QDV



ASAHI/AV

Vannes Dymatrix voir chapitre PURAD

- DN 40 – DN 100
- Corps / Joint : PVC-U, PP / FKM, FKM-F, EPDM
- technologie du solaire et industrie des semi-conducteurs
- pour la vidange rapide des réservoirs et des conteneurs
- facile à entretenir
- types de raccordement : brides, embouts à souder IR, à emboîter, filetés

Vanne à bille double enveloppe type DR 21

- d 32/90 – d 63/125
- tube int. / tube ext. : PE 100 / PE 100, PVDF / PE 100, PVDF / PP, PP / PP, PP / PE 100
- une automatisation ultérieure simple
- très facile à installer et à entretenir

Vanne d'analyse de débit en ECTFE

- connexion à brides : DN 25
- matière: ECTFE (Halar)
- raccordement : filetage selon DIN 405 côté capteur
- pour les fluides extrêmement agressifs résistant à de hautes pressions et températures

Système de mesure du débit tourbillonnaire

- pas de pièces mobiles dans le milieu d'écoulement
- pas de joints en contact avec le milieu pour les milieux purs et ultra-purs
- une excellente précision et reproductibilité
- dimensions nominales : 1/4" - 8"
- matières : PP, PVDF, PFA

Vanne à guillotine

- avec broche montante ou non montante
- DN 100 - DN 1000
- corps / joints : PE 100, PP, PVDF / EPDM, FKM
- automatisation ultérieure possible

Soupape de régulation du débit Type 87



ASAHI/AV

- débit constant réglable - même en cas de fluctuations de la pression
- DN 15 - DN 80
- PN 10
- pour des pressions différentielles de 0,2 - 2,0 bars
- logement / joints : PVC / EPDM

Robinet de prélèvement



- DN 6
- PN 10
- des options de connexions variables
- corps : PVDF
- joints : EPDM, FKM
- avec anneau de verrouillage et de dosage