

## Clapet anti-retour à siège incliné Type 35



| Matière du corps               | PVC-U   | PP   | PVDF   |
|--------------------------------|---|--|--|
| Element d'étanchéité           | • EPDM  |  | • FKM  |
| Température d'utilisation max. | 0 °C à 60 °C <sup>1)</sup>  | -20 °C à 80 °C <sup>1)</sup>   | -20 °C à 120 °C <sup>1)</sup>  |
| Diamètre nominale              | DN 15 au DN 50  |  |  |
| Raccordement                   | <ul style="list-style-type: none"> <li>• Raccords mâles à coller</li> </ul> | <ul style="list-style-type: none"> <li>• Raccordement à unions</li> <li>-Raccords femelles</li> <li>-Raccords mâles</li> </ul> | <ul style="list-style-type: none"> <li>• Raccordement à brides selon DIN EN 1092-1 (remplace DIN 2501) - PN 10 (16)</li> </ul> |
| Longueur totale                | • norme fabricant   |  | • DIN EN 558 - 1 série FTF 1 (DIN 3202 - série F 1)  |

<sup>1)</sup> Température d'utilisation selon matière de la membrane :

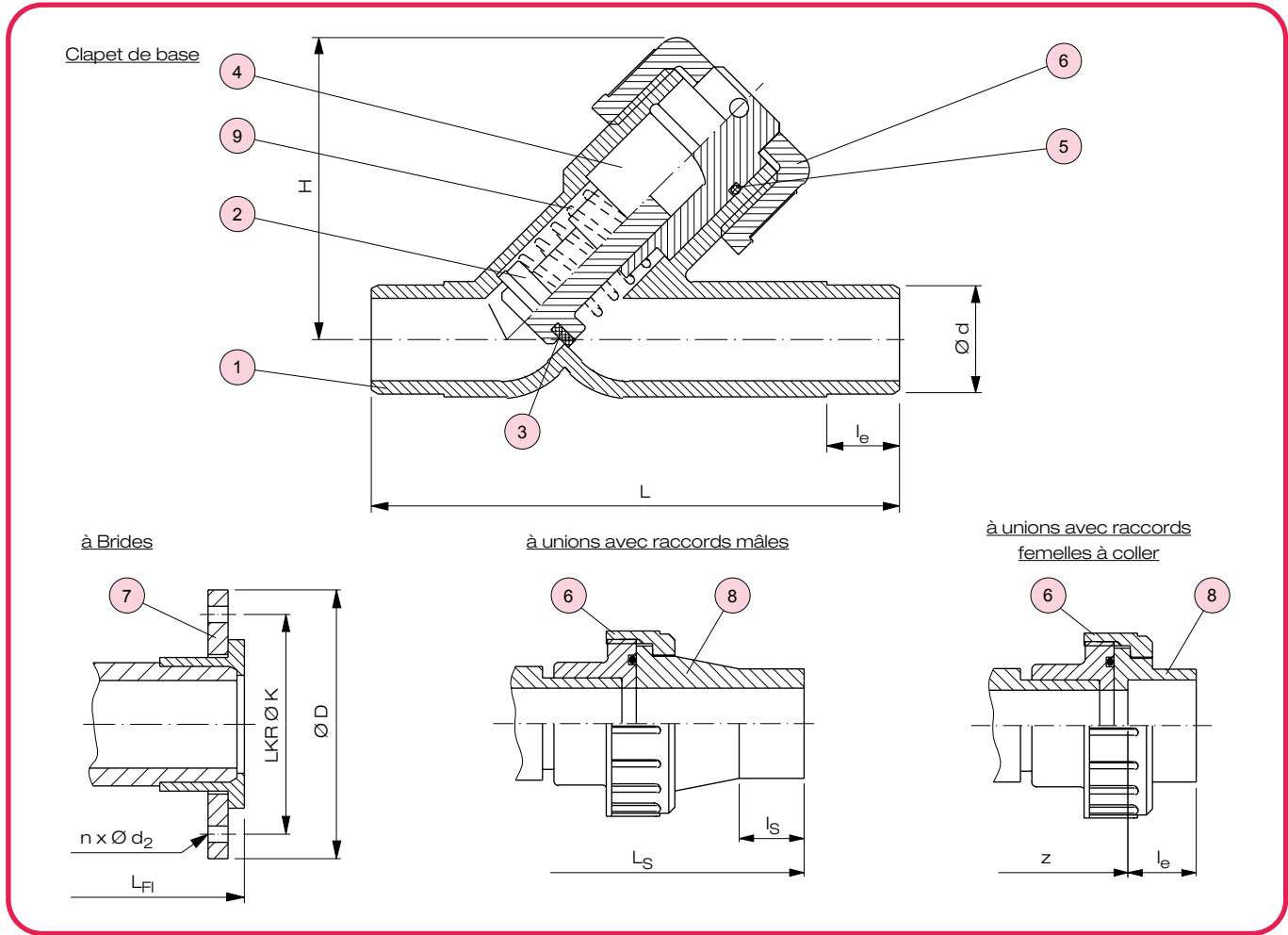
EPDM : -20 à 90 °C  
FKM : -20 à 120 °C

### Exemple de texte d'appel d'offres :

Clapet anti-retour à siège incliné Type 35, DN 25, PN 16, PVDF / FKM avec raccordement à unions, raccords femelles à emboîter PVDF et ressort de compression revêtu de PTFE

**Document:** RANDEX\_DB\_L5\_Clapet anti-retour à siège incliné Type 35\_05-2020\_FR

# Clapet anti-retour à siège incliné Type 35, PVC-U



| N° | Désignation       | Qté | Matière                 |
|----|-------------------|-----|-------------------------|
| 1  | Corps             | 1   | PVC-U                   |
| 2  | Piston*)          | 1   | PVC-U                   |
| 3  | Joint de piston*) | 1   | EPDM, FKM <sup>3)</sup> |
| 4  | Guide du piston   | 1   | PVC-U                   |
| 5  | Joint torique*)   | 1   | EPDM, FKM               |

\*) Pièce d'usure  
 1) pour raccordement à brides  
 2) pour raccordement à unions avec raccords mâles / femelles

| N° | Désignation                            | Qté | Matière                           |
|----|--|-----|-----------------------------------|
| 6  | Écrou de raccordement                  | 1   | PVC-U                             |
| 7  | Douille à collerette                   |     |                                   |
|    | avec bride tournante <sup>1)</sup>     | 1   | PVC-U                             |
| 8  | à unions avec raccords <sup>2)</sup>   | 2   | PVC-U, PE/EPDM, FKM <sup>3)</sup> |
| 9  | Ressort de compression <sup>4)1)</sup> |     | Acier trempé, revêtu-PTFE         |

<sup>3)</sup> Versions spéciales: CSM, NBR, FEP / FFKM sur demande  
<sup>4)</sup> en standard sans ressort

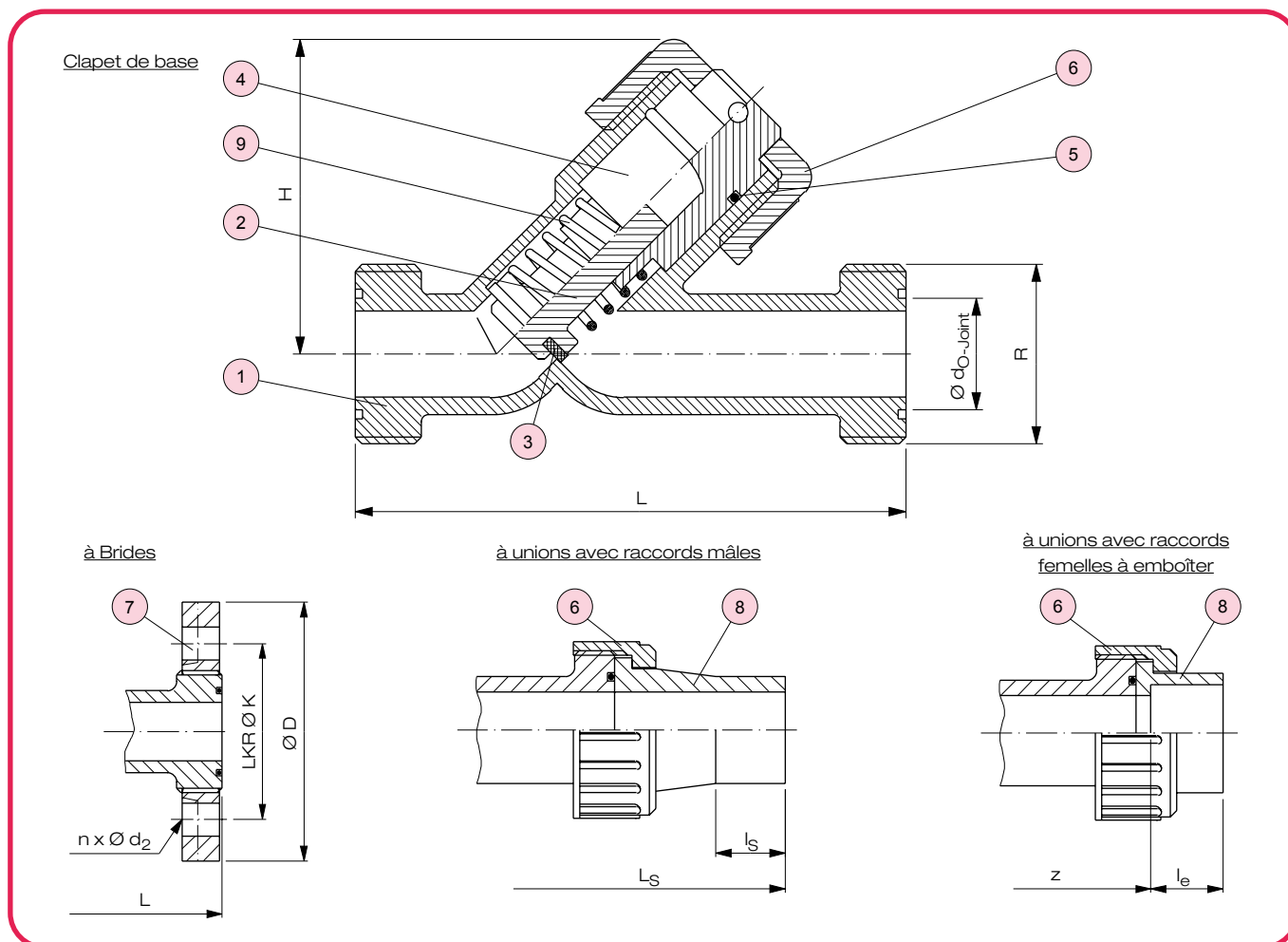
## Dimensions et Poids

| Dimensions en mm |    |     |       |    |          |     |                    |     |  |    |                |    | Poids en kg / Pièce |          |  |
|------------------|----|-----|-------|----|----------|-----|--------------------|-----|--|----|----------------|----|---------------------|----------|--|
| DN               | d  | H   | Mâles |    | à Brides |     |                    |     | à unions avec raccords mâles / femelles à coller |    |                |    | Clapet de base      | à Brides | à unions avec raccords mâles / femelles à coller |
|                  |    |     | L     | le | LFI      | D   | n x d <sub>2</sub> | K   | z  | le | L <sub>S</sub> | ls |                     |          |  |
| 15               | 20 | 75  | 124   | 17 | 130      | 95  | 4 x 14             | 65  | 150  | 16 | 252            | 38 | 0,18                | 0,36     | 0,26   |
| 20               | 25 | 80  | 144   | 18 | 150      | 105 | 4 x 14             | 75  | 170  | 19 | 278            | 39 | 0,20                | 0,46     | 0,33   |
| 25               | 32 | 90  | 154   | 20 | 160      | 115 | 4 x 14             | 85  | 180  | 22 | 294            | 39 | 0,30                | 0,67     | 0,50   |
| 32               | 40 | 110 | 174   | 23 | 180      | 140 | 4 x 18             | 100 | 204  | 26 | 320            | 42 | 0,48                | 1,03     | 0,84   |
| 40               | 50 | 128 | 194   | 26 | 200      | 150 | 4 x 18             | 110 | 228  | 31 | 342            | 44 | 0,79                | 1,42     | 1,21   |
| 50               | 63 | 150 | 224   | 30 | 230      | 165 | 4 x 18             | 125 | 266  | 38 | 384            | 44 | 1,32                | 2,30     | 2,04   |

## Pressions minimales de fermeture et d'ouverture en mbars

| DN        | 15 | 20 | 25 | 32 | 40 | 50 |
|-----------|----|----|----|----|----|----|
| Fermeture | 18 | 23 | 35 | 45 | 45 | 45 |
| Ouverture | 10 | 10 | 10 | 10 | 10 | 10 |

# Clapet anti-retour à siège incliné Type 35, PP et PVDF



| N° | Désignation                   | Qté | Matière                 |
|----|-------------------------------|-----|-------------------------|
| 1  | Corps                         | 1   | PP, PVDF                |
| 2  | Piston <sup>*)</sup>          | 1   | PP, PVDF                |
| 3  | Joint de piston <sup>*)</sup> | 1   | EPDM, FKM <sup>3)</sup> |
| 4  | Guide du piston               | 1   | PP, PVDF                |
| 5  | Joint torique <sup>*)</sup>   | 1   | EPDM, FKM               |

| N° | Désignation                          | Qté | Matière                          |
|----|--------------------------------------|-----|----------------------------------|
| 6  | Écrou de raccordement                | 1   | PP, PVDF                         |
| 7  | Bride à visser <sup>1)</sup>         | 1   | PP, PP-G                         |
| 8  | à unions avec raccords <sup>2)</sup> | 2   | PP, PVDF/EPDM, FKM <sup>3)</sup> |
| 9  | Ressort de compression               | 1   | Acier trempé, revêtu-PTFE        |

<sup>\*)</sup> Pièce d'usure

<sup>1)</sup> pour raccordement à brides

<sup>2)</sup> pour raccordement à unions avec raccords mâles / femelles

<sup>3)</sup> Versions spéciales: CSM, NBR, FEP / FFKM sur demande

## Dimensions et Poids

| DN | Dimensions en mm |                      |     |     |           |          |                    |     |  |                |                |                |                | Poids en kg / pièce |          |      |  |
|----|------------------|----------------------|-----|-----|-----------|----------|--------------------|-----|--|----------------|----------------|----------------|----------------|---------------------|----------|------|--|
|    | Clapet de base   |                      |     |     |           | à Brides |                    |     | à unions avec raccords mâles / femelles à souder |                |                |                | Clapet de base |                     | à Brides |      |  |
|    | d                | d <sub>O-Joint</sub> | H   | L   | R         | D        | n x d <sub>2</sub> | K   | z  | l <sub>e</sub> | L <sub>s</sub> | l <sub>s</sub> | PP             | PVDF                | PP       | PVDF |  |
| 15 | 20               | 20,22 x 3,53         | 75  | 130 | 36 x 1/8" | 95       | 4 x 14             | 65  | 136  | 16             | 238            | 38             | 0,14           | 0,27                | 0,16     | 0,45 |  |
| 20 | 25               | 29,75 x 3,53         | 80  | 150 | 48 x 1,6" | 105      | 4 x 14             | 75  | 156  | 18             | 264            | 39             | 0,16           | 0,31                | 0,18     | 0,57 |  |
| 25 | 32               | 36,09 x 3,53         | 90  | 160 | 52 x 1,6" | 115      | 4 x 14             | 85  | 166  | 20             | 280            | 39             | 0,24           | 0,47                | 0,27     | 0,81 |  |
| 32 | 40               | 40,64 x 5,33         | 110 | 180 | 65 x 1,6" | 140      | 4 x 18             | 100 | 186  | 22             | 306            | 42             | 0,39           | 0,77                | 0,43     | 1,35 |  |
| 40 | 50               | 46,99 x 5,33         | 128 | 200 | 72 x 1,6" | 150      | 4 x 18             | 110 | 206  | 24,5           | 334            | 44             | 0,60           | 1,15                | 0,67     | 1,81 |  |
| 50 | 63               | 59,69 x 5,33         | 150 | 230 | 85 x 1,6" | 165      | 4 x 18             | 125 | 230  | 29             | 368            | 44             | 1,02           | 1,65                | 1,08     | 2,43 |  |

## Pressions minimales de fermeture

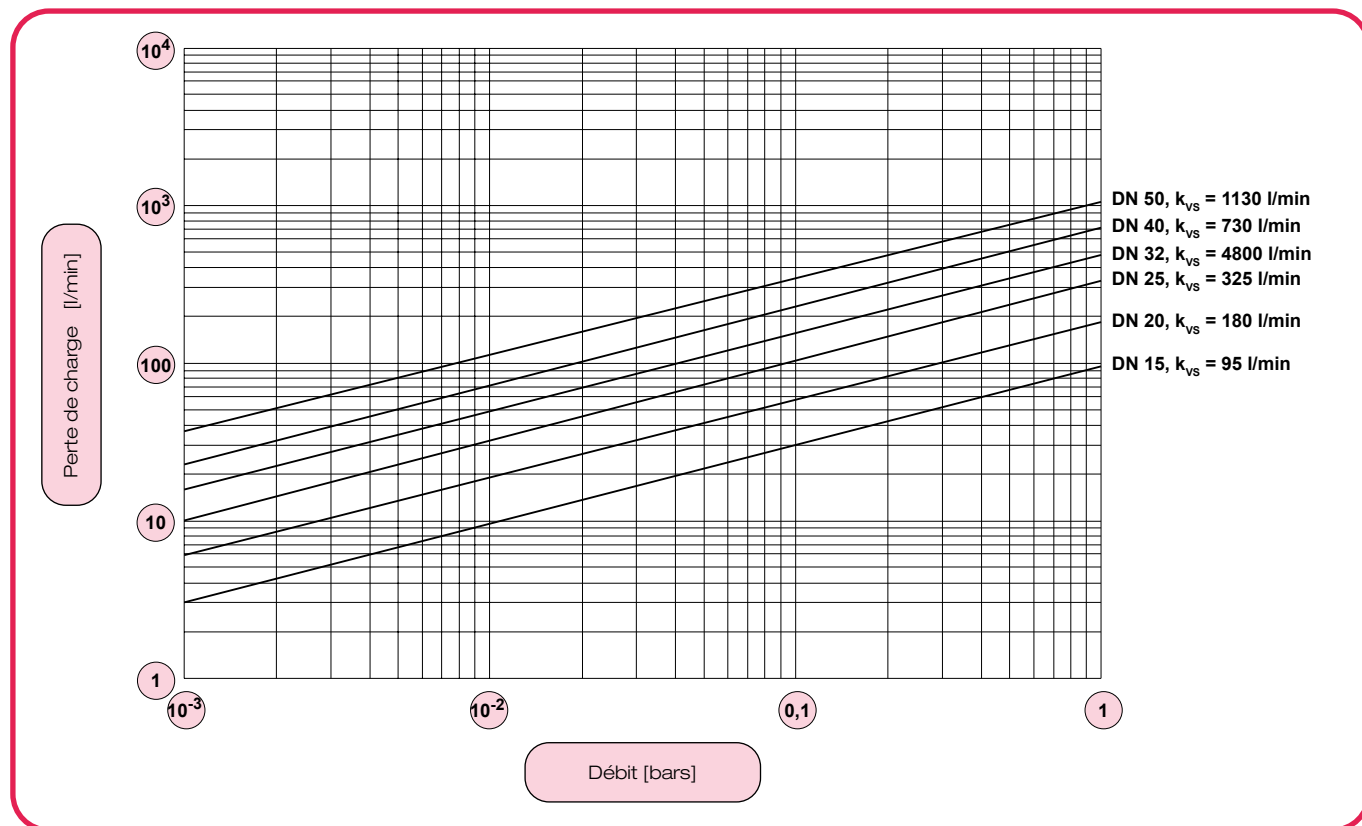
| DN                                 | 15   | 20   | 25   | 32   | 40   | 50   |
|------------------------------------|------|------|------|------|------|------|
| Pression de fermeture sans ressort | 0,18 | 0,23 | 0,20 | 0,30 | 0,30 | 0,20 |
| Pression de fermeture avec ressort | 0,01 | 0,01 | 0,01 | 0,01 | 0,01 | 0,01 |

## Pressions minimales d'ouverture

| DN                                | 15   | 20   | 25   | 32   | 40   | 50   |
|-----------------------------------|------|------|------|------|------|------|
| Pression d'ouverture sans ressort | 0,01 | 0,01 | 0,01 | 0,01 | 0,01 | 0,01 |
| Pression d'ouverture avec ressort | 0,20 | 0,30 | 0,20 | 0,30 | 0,40 | 0,20 |

## Clapet anti-retour à siège incliné Type 35

Diagramme de perte de charge



### Instructions de maintenance et d'installation

Paramètres de débit<sup>1)</sup>  $p_B$  en bars

| Matière du corps | $T_B$ en °C | $p_B$ [bars] |
|------------------|-------------|--------------|
| PVC-U            | 0 à 20      | 10           |
|                  | 40          | 6            |
|                  | 60          | 1            |
| PP               | -20 à 30    | 10           |
|                  | 60          | 4,2          |
|                  | 80          | 1,5          |
| PVDF             | -20 à 20    | 16           |
|                  | 80          | 10           |
|                  | 120         | 4            |

<sup>1)</sup> Pour la définition voir T2 / Information technique

#### Maintenance

- En fonction des conditions de fonctionnement respectives, la maintenance / le nettoyage doivent être effectués régulièrement à des intervalles appropriés.

#### Démontage du robinet

**Attention:** Les clapets ne doivent jamais être démontés quand ils sont sous pression

- Note : Les écrous de raccordement 6 doivent être desserrés ou serrés à la main ou avec une sangle de montage appropriée. Éviter le recours à la force.
- Desserrez l'écrou de raccord 6 de la sortie de maintenance et tirez avec précaution le guide du piston 4 hors du corps 1.
- Tirez le piston 2 hors du guide 4 et retirez avec précaution le joint du piston 3 à l'aide d'un outil approprié.
- Retirer le joint torique de la rainure du support.

**Attention:** Utilisez les outils appropriés pour protéger les joints toriques des dommages pendant l'assemblage.

#### Montage du robinet

- Dans l'ordre inverse du démontage.
- Toutes les pièces doivent être vérifiées avant l'assemblage et remplacées si nécessaire.
- Toutes les pièces doivent être exemptes de toute contamination.
- Si nécessaire, utilisez un lubrifiant approprié (sans silicone) pour le montage du joint torique 5.
- Après le montage, un test d'étanchéité doit être effectué conformément à la norme DIN EN 12266-1.

#### Instructions d'installation

- Le clapet doit être installé dans la canalisation sans contrainte (parallélisme des plans, axial, longueur totale).
- Raccordement à brides : Serrez les vis de raccordement de manière uniforme en croix (respectez les couples de serrage des vis). Pour les brides en plastique, des rondelles pour les boulons et les écrous doivent généralement être fournies.
- Raccords mâles à souder, femelles à coller ou à emboîter : Les directives pertinentes (par exemple DVS) doivent être respectées lors du collage ou du soudage.
- Le sens de montage/d'écoulement du clapet anti-retour à siège incliné de type 35 est indiqué par une flèche sur le corps.