

PKS®-Réservoir d'eau incendie selon DIN 14230

L'offre de solutions décentralisées pour l'eau de lutte contre les incendies s'est accrue ces dernières années et devient de plus en plus une exigence. Nous proposons des réservoirs de différentes tailles et de différents modèles à cet effet.

| Diamètre Nominal DN [mm] | | | | | | |
|--------------------------|------|------|------|------|------|------|
| 700 | 1000 | 1300 | 1600 | 2300 | 2600 | 3500 |
| 800 | 1100 | 1400 | 1800 | 2400 | 2700 | |
| 900 | 1200 | 1500 | 2000 | 2500 | 3000 | |

Principe de fonctionnement :

Longueur d'un module

Longueur minimum 1,5 m
maximum 6,0 m

Longueurs spéciales pré-assemblées
jusqu'à 30 m

Techniques d'assemblage des tubes PKS

Soudure par électrofusion :

Tubes spiralés PKS® avec manchon électrosoudable et embout mâle

Soudure bout à bout :

Tubes enroulés PKS® avec extrémités lisses à souder

Soudure par extrusion:

Tubes enroulés PKS® avec manchon à souder et embout mâle, ou extrémités lisses à souder

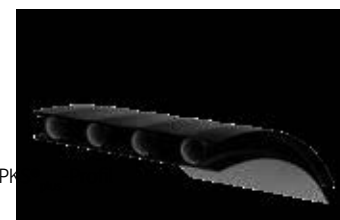
PKS®-Types de profil :



VW-Profil



PR-Profil



PK-Profil



VW-Profil en escalier



PRO-Profil



SQ-Profil

Anneau de soutien intérieur / Anneau de soudure

pour soutenir les tubes pendant le soudage par électrofusion



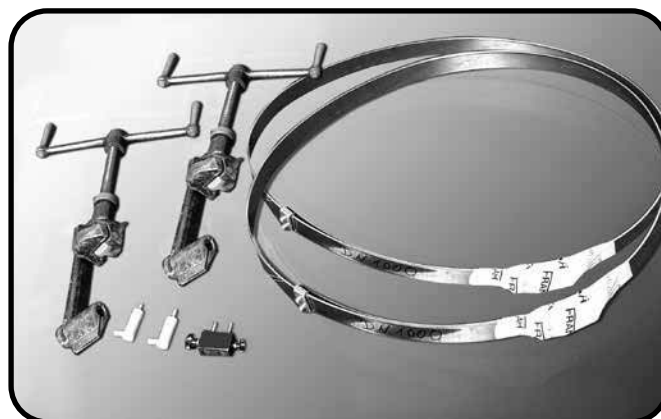
Composant

Anneau de soutien intérieur Anneau de soudure

- en acier St 37, laqué
- pour les manchons de raccordement jusqu'au DN 700 (anneau de support intérieur)
- pour les tuyaux PKS de DN 800 à DN 2400 (anneau de soudure)

Bande de tension en acier inoxydable, outil de tension, adaptateur de soudage

pour le serrage et le soudage de tubes lors de la soudure par électrofusion, de DN 300 à DN 2400



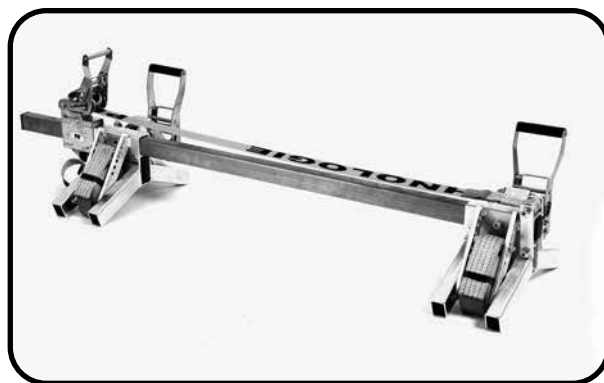
Composants

Bande de tension en acier inoxydable, outil de tension, adaptateur de soudage à tendeur

- sangle de tension en acier inoxydable pour le manchon électrosoudable PKS / Rouleau de 31 m
- tendeur en acier inoxydable PKS
- outil de tension, pour feuilard tendeur en acier inoxydable PKS
- adaptateur de soudage PKS 6 mm ou 4-6 mm (blanc)

PKS-Collier de serrage pour tuyaux

pour le retrait des tubes PKS lors de la soudure



Composants

Collier de serrage pour tuyaux

- avec 2 pinces de maintien fixes
- pour assembler les tubes
- comme dispositif de sécurité et support pour les tuyaux
- pour un diamètre > 400 mm, utiliser 2 pinces de retenue

PKS-Dispositif de test des soudures

pour le contrôle d'étanchéité des joints soudés à l'air



Composants

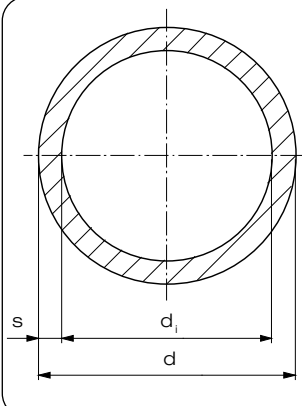
Dispositif de test des soudures

- livraison dans un logement de transport
- pour les tuyaux PKS de DN 400 à DN 2400

Les équipements de test de pression des soudures, les équipements pour la soudure par électrofusion, les bagues de support intérieures et les outils de serrage sont disponibles à l'achat ou à la location. Notre programme de livraison détaillé de machines et d'outils pour la soudure se trouve dans notre liste de prix au chapitre soudure plastique.

Tube SURE INSPECT RC / SURE INSPECT RC pipe

en PE 100-RC, pour une pose sans lit de sable,
en longueurs standard de 6 m et 12 m,
avec une couche intérieure de couleur claire d'environ 2 mm, facile
à inspecter,
compatible avec tous les raccords SDR 17 du chapitre PE de cette
liste de prix.

| SDR 17 | d | s | d _i | PE kg/m |
|---|-----|------|----------------|------------|
|  | 160 | 9,5 | 141 | 4,57 |
| | 225 | 13,4 | 198,2 | 9,03 |
| | 280 | 16,6 | 246,8 | 13,90 |
| | 355 | 21,1 | 312,8 | 22,40 |
| | 450 | 26,7 | 396,6 | 35,80 |
| | 560 | 33,2 | 493,6 | 55,40 |
| | 630 | 37,4 | 555,2 | 70,20 |
| | | | | |

Longueurs spéciales et autres classes de SDR sur demande.

Groupe article **Poureaux usées: PE100-RC** 23 720...

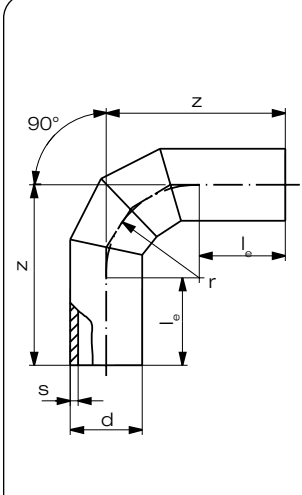
| N° Art. | €/m |
|-----------|------|
| 160 017 6 | s.d. |
| 225 017 6 | s.d. |
| 280 017 6 | s.d. |
| 355 017 6 | s.d. |
| 450 017 6 | s.d. |
| 560 017 6 | s.d. |
| 630 017 6 | s.d. |

6 = longueur 6 m
7 = longueur 12 m

Groupe remise lié au raccord

SURE INSPECT RC Courbe segmentée 90° / SURE INSPECT RC Segmented bend 90°

avec une couche interne de couleur claire, facile à inspecter,
 $r = 1,5 d$, facteur de réduction de la pression de fonctionnement = 0,8.

| SDR 17 | d | s | l _e | r | z |
|---|-----|------|----------------|-----|------|
|  | 160 | 9,5 | 150 | 240 | 390 |
| | 225 | 13,4 | 150 | 338 | 488 |
| | 280 | 16,6 | 250 | 420 | 670 |
| | 355 | 21,1 | 300 | 533 | 833 |
| | 450 | 26,7 | 300 | 675 | 975 |
| | 560 | 33,2 | 350 | 840 | 1190 |
| | 630 | 37,4 | 350 | 945 | 1295 |
| | | | | | |

Groupe article **PE 100-RC** 23 939...

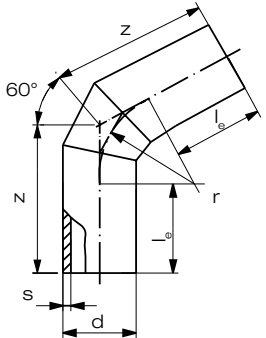
| N° Art. | €/Pièce |
|---------|---------|
| 0160 17 | s.d. |
| 0225 17 | s.d. |
| 0280 17 | s.d. |
| 0355 17 | s.d. |
| 0450 17 | s.d. |
| 0560 17 | s.d. |
| 0630 17 | s.d. |

Groupe remise lié au raccord

Les raccords segmentés sont fabriqués sur mesure, aucun retour ne sera possible.

SURE INSPECT RC Courbe segmentée 60° / SURE INSPECT RC Segmented bend 60°

avec une couche interne de couleur claire, facile à inspecter,
r = 1,5 d, facteur de réduction de la pression de fonctionnement = 0,8.

| SDR 17 | d | s | l _e | r | z |
|---|-----|------|----------------|-----|-----|
|  | 160 | 9,5 | 150 | 240 | 288 |
| | 225 | 13,4 | 150 | 338 | 345 |
| | 280 | 16,6 | 250 | 420 | 492 |
| | 355 | 21,1 | 300 | 533 | 608 |
| | 450 | 26,7 | 300 | 675 | 689 |
| | 560 | 33,2 | 350 | 840 | 835 |
| | 630 | 37,4 | 350 | 945 | 896 |

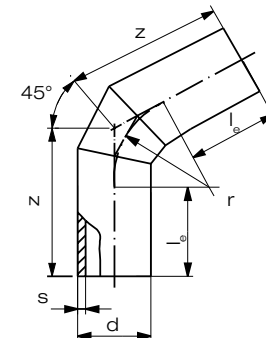
Groupe article **PE 100-RC** 23 936...

| N° Art. | €/Pièce |
|---------|---------|
| 0160 17 | s.d. |
| 0225 17 | s.d. |
| 0280 17 | s.d. |
| 0355 17 | s.d. |
| 0450 17 | s.d. |
| 0560 17 | s.d. |
| 0630 17 | s.d. |

Groupe remise
lié au raccord

SURE INSPECT RC Courbe segmentée 45° / SURE INSPECT RC Segmented bend 45°

avec une couche interne de couleur claire, facile à inspecter,
r = 1,5 d, facteur de réduction de la pression de fonctionnement = 0,8.

| SDR 17 | d | s | l _e | r | z |
|---|-----|------|----------------|-----|-----|
|  | 160 | 9,5 | 150 | 240 | 249 |
| | 225 | 13,4 | 150 | 338 | 290 |
| | 280 | 16,6 | 250 | 420 | 424 |
| | 355 | 21,1 | 300 | 533 | 520 |
| | 450 | 26,7 | 300 | 675 | 580 |
| | 560 | 33,2 | 350 | 840 | 698 |
| | 630 | 37,4 | 350 | 945 | 741 |

Groupe article **PE 100-RC** 23 934...

| N° Art. | €/Pièce |
|---------|---------|
| 0160 17 | s.d. |
| 0225 17 | s.d. |
| 0280 17 | s.d. |
| 0355 17 | s.d. |
| 0450 17 | s.d. |
| 0560 17 | s.d. |
| 0630 17 | s.d. |

Groupe remise
lié au raccord

Les raccords segmentés sont fabriqués sur mesure, aucun retour ne sera possible.

SURE INSPECT RC Courbe segmentée 30° / SURE INSPECT RC Segmented bend 30°

avec une couche interne de couleur claire, facile à inspecter,
r = 1,5 d, facteur de réduction de la pression de fonctionnement = 0,8.

| SDR 17 | d | s | l _e | r | z |
|--------|-----|------|----------------|-----|-----|
| | 160 | 9,5 | 150 | 240 | 214 |
| | 225 | 13,4 | 150 | 338 | 241 |
| | 280 | 16,6 | 250 | 420 | 362 |
| | 355 | 21,1 | 300 | 533 | 443 |
| | 450 | 26,7 | 300 | 675 | 481 |
| | 560 | 33,2 | 350 | 840 | 575 |
| | 630 | 37,4 | 350 | 945 | 603 |

Groupe article **PE 100-RC** 23 933...

| N° Art. | €/Pièce |
|---------|---------|
| 0160 17 | s.d. |
| 0225 17 | s.d. |
| 0280 17 | s.d. |
| 0355 17 | s.d. |
| 0450 17 | s.d. |
| 0560 17 | s.d. |
| 0630 17 | s.d. |

Groupe remise
lié au raccord

SURE INSPECT RC Courbe segmentée 15° / SURE INSPECT RC Segmented bend 15°

avec une couche interne de couleur claire, facile à inspecter,
r = 1,5 d, facteur de réduction de la pression de fonctionnement = 0,8.

| SDR 17 | d | s | l _e | r | z |
|--------|-----|------|----------------|-----|-----|
| | 160 | 9,5 | 150 | 240 | 214 |
| | 225 | 13,4 | 150 | 338 | 241 |
| | 280 | 16,6 | 250 | 420 | 362 |
| | 355 | 21,1 | 300 | 533 | 443 |
| | 450 | 26,7 | 300 | 675 | 481 |
| | 560 | 33,2 | 350 | 840 | 575 |
| | 630 | 37,4 | 350 | 945 | 603 |

Groupe article **PE 100-RC** 23 931...

| N° Art. | €/Pièce |
|---------|---------|
| 0160 17 | s.d. |
| 0225 17 | s.d. |
| 0280 17 | s.d. |
| 0355 17 | s.d. |
| 0450 17 | s.d. |
| 0560 17 | s.d. |
| 0630 17 | s.d. |

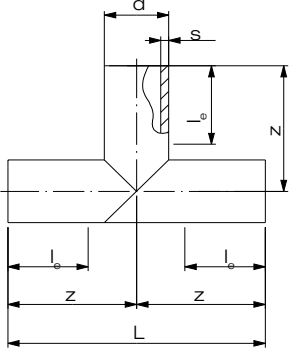
Groupe remise
lié au raccord

Les raccords segmentés sont fabriqués sur mesure, aucun retour ne sera possible.

SURE INSPECT RC Dérivation segmentée 90° / SURE INSPECT RC Segmented branch 90°

avec une couche interne de couleur claire, facile à inspecter,
facteur de réduction de la pression de fonctionnement = 0,5.

Groupe article **PE 100-RC** 23 955...

| SDR 17 | d | s | l _e | L | z |
|---|-----|------|----------------|------|-----|
|  | 160 | 9,5 | 150 | 460 | 230 |
| | 225 | 13,4 | 150 | 530 | 265 |
| | 280 | 16,6 | 250 | 780 | 390 |
| | 355 | 21,1 | 300 | 960 | 480 |
| | 450 | 26,7 | 300 | 1050 | 525 |
| | 560 | 33,2 | 350 | 1260 | 630 |
| | 630 | 37,4 | 350 | 1330 | 665 |

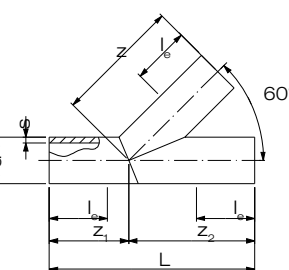
| N° Art. | €/Pièce |
|---------|---------|
| 0160 17 | s.d. |
| 0225 17 | s.d. |
| 0280 17 | s.d. |
| 0355 17 | s.d. |
| 0450 17 | s.d. |
| 0560 17 | s.d. |
| 0630 17 | s.d. |

Groupe remise
lié au raccord

SURE INSPECT RC Dérivation segmentée 60° / SURE INSPECT RC Segmented branch 60°

avec une couche interne de couleur claire, facile à inspecter,
facteur de réduction de la pression de fonctionnement = 0,5.

Groupe article **PE 100-RC** 23 946...

| SDR 17 | d | s | l _e | L | z | z ₁ | z ₂ |
|---|-----|------|----------------|------|------|----------------|----------------|
|  | 160 | 9,5 | 150 | 642 | 412 | 230 | 412 |
| | 225 | 13,4 | 150 | 830 | 530 | 300 | 530 |
| | 280 | 16,6 | 250 | 995 | 630 | 365 | 630 |
| | 355 | 21,1 | 300 | 1155 | 730 | 425 | 730 |
| | 450 | 26,7 | 300 | 1325 | 850 | 475 | 850 |
| | 560 | 33,2 | 350 | 1480 | 950 | 530 | 950 |
| | 630 | 37,4 | 350 | 1545 | 1000 | 545 | 1000 |

| N° Art. | €/Pièce |
|---------|---------|
| 0160 17 | s.d. |
| 0225 17 | s.d. |
| 0280 17 | s.d. |
| 0355 17 | s.d. |
| 0450 17 | s.d. |
| 0560 17 | s.d. |
| 0630 17 | s.d. |

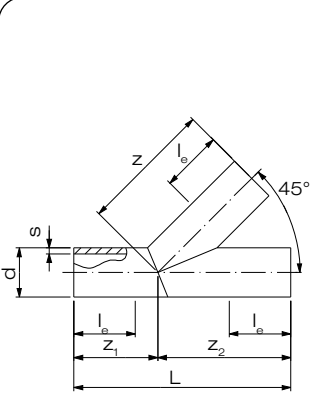
Groupe remise
lié au raccord

Les raccords segmentés sont fabriqués sur mesure, aucun retour ne sera possible.

SURE INSPECT RC Dérivation segmentée 45° /

SURE INSPECT RC Segmented branch 45°

avec une couche interne de couleur claire, facile à inspecter,
facteur de réduction de la pression de fonctionnement = 0,5.

| SDR 17 | d | s | l _e | L | z | z ₁ | z ₂ |
|---|-----|------|----------------|------|------|----------------|----------------|
|  | 160 | 9,5 | 150 | 642 | 412 | 230 | 412 |
| | 225 | 13,4 | 150 | 830 | 530 | 300 | 530 |
| | 280 | 16,6 | 250 | 995 | 630 | 365 | 630 |
| | 355 | 21,1 | 300 | 1155 | 730 | 425 | 730 |
| | 450 | 26,7 | 300 | 1325 | 850 | 475 | 850 |
| | 560 | 33,2 | 350 | 1480 | 950 | 530 | 950 |
| | 630 | 37,4 | 350 | 1545 | 1000 | 545 | 1000 |

Groupe article **PE 100-RC** 23 944...

| N° Art. | €/Pièce |
|---------|---------|
| 0160 17 | s.d. |
| 0225 17 | s.d. |
| 0280 17 | s.d. |
| 0355 17 | s.d. |
| 0450 17 | s.d. |
| 0560 17 | s.d. |
| 0630 17 | s.d. |

Groupe remise lié au raccord

Les raccords segmentés sont fabriqués sur mesure, aucun retour ne sera possible.

