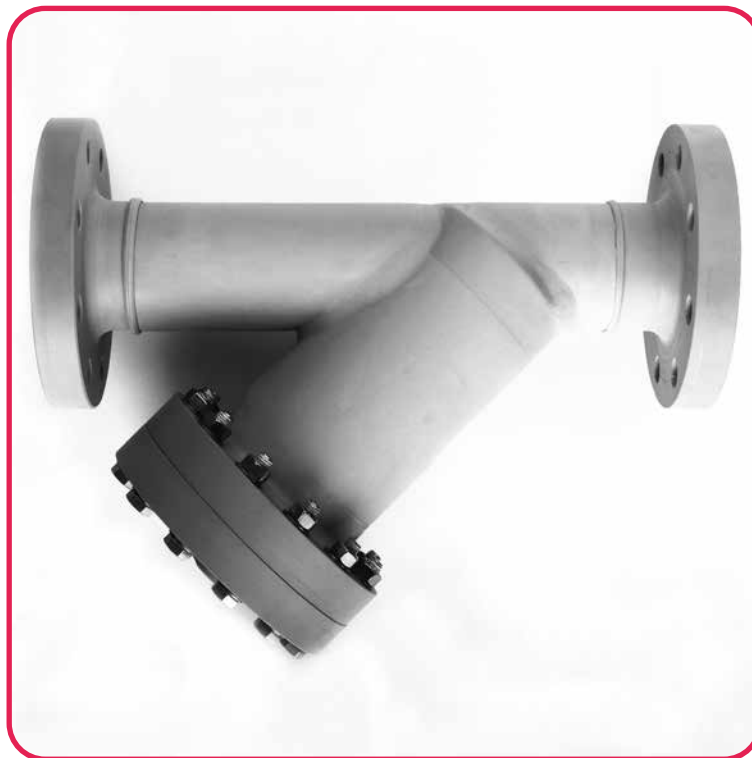


Filtre à tamis en Y Type 37



Matière du corps	PP ¹⁾	PVDF
Element d'étanchéité	EPDM, FPM	FPM, FEP
Température d'utilisation max.	0 °C à 80 °C	-20 °C à 100 °C
Diamètre nominale	DN 65 au DN 250 ²⁾	
Raccordement	Raccordement à brides selon DIN EN 1092-1 (remplace DIN 2501) - PN 10	
Longueur totale	selon norme du fabricant	
Maille	2,0 mm ³⁾	

1) sur demande : PVC-U

2) sur demande : jusqu'au DN 400

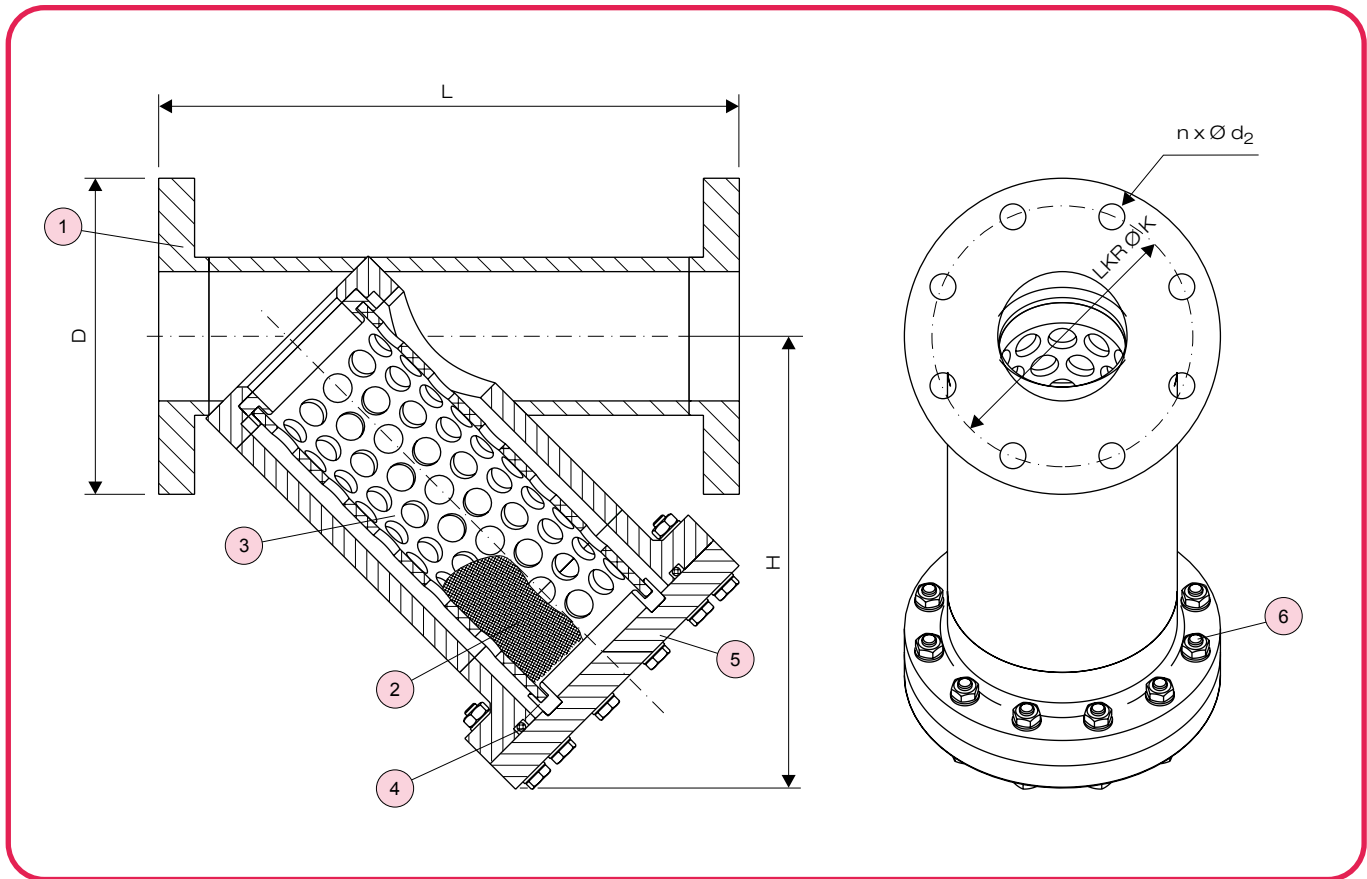
3) sur demande : 0,5 mm, 1,0 mm oder 1,8 mm

Exemple de texte d'appel d'offres :

Filtre à tamis en Y Type 37, DN 100, PP / EPDM, PN 6, Raccordement à brides selon DIN EN 1092-1 - PN 10, Longueur totale 500 mm, Tamis ETFE, Maille 2,0 mm

Document: RANDEX_DB_L7_Filtre à tamis en Y Type 37_05-2020_FR

Filtre à tamis en Y Type 37



N°	Désignation	Qté	Matière
1	Corps	1	PP ¹⁾
2	Tamis ^{*)}	1	ETFE ²⁾
3	Panier de support du tamis	1	PP ¹⁾
4	Joint torique ^{*)}	1	EPDM, FPM
5	Couvercle	1	PP ¹⁾
6	boulons, écrous, rondelles	1/1/2	A4 - 1.4401 (SUS 316)

^{*)} Pièce d'usure

¹⁾ sur demande : PVDF, PVC-U

²⁾ sur demande : acier inox. 316

Couple de serrage des vis Md_{max} en Nm pour les vis du couvercle Pos. 6

	M10	M12	M16	M20	M24
Md_{max}	15	25	35	55	75

Dimensions du corps

DN	Dimensions [mm]				
	H	L	D	$n \times \varnothing d_2$	K
65	260	400	185	4 x 18	145
80	274	450	200	8 x 18	160
100	322	500	220	8 x 18	180
125	380	550	250	8 x 18	210
150	430	650	285	8 x 23	240
200	552	800	340	8 x 23	295
250	590	900	385	12 x 23	350

Pression de service admissible p_B en bars

Matière du corps	T_B [°C]	p_B [bars]
PP (jusqu'au DN 125)	0 à 20	6
	40	4
	80	1
PP (à partir du DN 150)	0 à 20	4
	40	2
	60	0,2
PVDF (jusqu'au DN 125)	- 20 à 20	10
	80	4
	100	2
PVDF (à partir du DN 150)	- 20 à 20	6
	40	4
	70	1