


Rohre und Formteile aus PP / Pipes and fittings made of PP

Rohre / Pipe

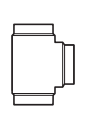



	Seite
Prod.Gruppen 705	
SDR 7,4	130
SDR 11	131
SDR 17,6	132
SDR 26	133
SDR 33	134

Kurze Formteile / Fittings with short spigot


	MULTI-Bögen 90° / MULTI bend 90° Prod.Gruppe 068.....	135
---	---	-----

	Bögen 90° / Bend 90° Prod.Gruppe 001.....	136
---	---	-----

	T-Stücke, T-Stücke mit red. Abgang / Tee Prod.Gruppe 006.....	137
	Prod.Gruppe 016.....	139

	Vorschweißbunde / Stub flange Prod.Gruppe 012.....	140
---	--	-----

	Armaturenbande / Chamfered Stub flange Prod.Gruppe 012.....	142
	Prod.Gruppe 975.....	142

	Losflansche / Backing ring Prod.Gruppe 014.....	143
---	---	-----

	Reduktionen / Reducer Prod.Gruppe 009.....	145
	Prod.Gruppe 941.....	146
	Prod.Gruppe 007.....	148

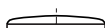
Seite



Verschraubungen Typ 24 / Union type 24 Prod.Gruppe 024	149
Einschraubteil Typ 24	149
Einlegeteil Typ 24	149
Überwurfmutter Typ 24	150



Adapter / Adaptor Prod.Gruppe 033	150
Prod.Gruppe 032	150




Endkappe / End cap Prod.Gruppe 004	151
---	-----



Klemmverbinder / Sanitary joint fitting Prod.Gruppe 306	151
---	-----

Seite

Lange Formteile / Fittings with long spigot


	MULTI-Bögen 90° / MULTI Bend 90° Prod.Gruppe 068.....	152
---	---	-----


	Winkel 45° / Elbow 45° Prod.Gruppe 060.....	153
---	---	-----

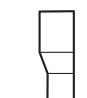
	Abzweig 45° / Branch 45° Prod.Gruppe 036.....	154
---	---	-----

	T-Stücke, T-Stücke mit red. Abgang / Tee Prod.Gruppe 066.....	155
	Prod.Gruppe 065.....	156

	Vorschweißbunde / Stub flange Prod.Gruppe 062.....	158
---	--	-----

	Armaturenbande / Chamfered Stub flange Prod.Gruppe 975.....	158
---	---	-----

	Losflansche / Backing ring Prod.Gruppe 014	159
---	--	-----

	Reduktionen exzentrisch / Reducer excentric Prod.Gruppe 069	161
---	---	-----

Seite



Reduktionen / Reducer concentric Prod.Gruppe 067	162
--	-----



Endkappen / End cap Prod.Gruppe 064	163
--	-----

Heizwendelformteile / Electrofusion fittings



Muffen / E-coupler Prod.Gruppe 173	164
---	-----

Formteile für Muffenschweißung / Fittings for socket welding



Winkel 90° / Elbow 90° Prod.Gruppe 051.....	165
---	-----



Winkel 45° / Elbow 45° Prod.Gruppe 050.....	165
--	-----



T-Stücke, T-Stücke mit red. Abgang / Tee Prod.Gruppe 056.....	165
Prod.Gruppe 055.....	166



Bundbuchsen / Flange adaptor Prod.Gruppe 052.....	166
---	-----



Muffen / Socket Prod.Gruppe 053.....	166
---	-----



Reduktionen / Reducer Prod.Gruppe 057.....	167
---	-----



Endkappen / End cap Prod.Gruppe 054.....	167
---	-----



Verschraubungen Typ 24 / Union type 24 Prod.Gruppe 024	168
--	-----



Adapter / Adaptor Prod.Gruppe 035	168
Prod.Gruppe 034	168
Prod.Gruppe 082	169
Prod.Gruppe 083	170

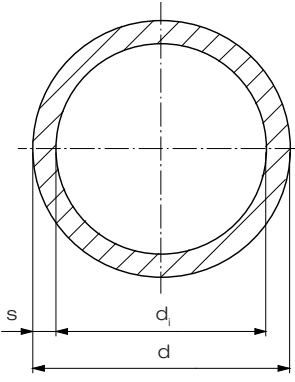
Rohre / Pipe

aus PP nach DIN 8077 / 78
in Standardlängen von 5 m

Artikelgruppe

PP-H

12 705...

SDR 7,4					
	d	s	d _i	kg/m	
	12	1,8	8,4	0,06	
	20	2,8	14,4	0,15	
	25	3,5	18,0	0,23	
	32	4,4	23,3	0,37	
	40	5,5	29,0	0,58	
	50	6,9	36,2	0,90	
	63	8,6	45,8	1,41	
	75	10,3	54,4	2,01	
	90	12,3	65,4	2,87	
	110	15,1	79,8	4,30	
	125	17,1	90,8	5,53	
	140	19,2	101,6	6,95	
	160	21,9	116,2	9,04	

Art.-Nr.	PP-H €/m
0012 07	2,05
0020 07	3,60
0025 07	5,55
0032 07	8,85
0040 07	12,95
0050 07	20,20
0063 07	31,75
0075 07	44,95
0090 07	64,30
0110 07	96,40
0125 07	124,05
0140 07	155,75
0160 07	203,15

Rabattgruppe
PP-H 62

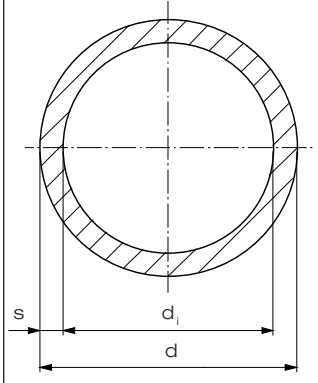
Rohre / Pipe

aus PP nach DIN 8077 / 78
in Standardlängen von 5 m

Artikelgruppe **PP-H** 12 705...

Artikelgruppe **PP-R** auf Anfrage

SDR 11	d	s	d _i	kg/m
	20	1,9	16,2	0,11
	25	2,3	20,4	0,16
	32	2,9	26,2	0,26
	40	3,7	32,6	0,41
	50	4,6	40,8	0,64
	63	5,8	51,4	1,01
	75	6,8	61,4	1,41
	90	8,2	73,6	2,03
	110	10,0	90,0	3,01
	125	11,4	102,2	3,91
	140	12,7	114,6	4,87
	160	14,6	130,8	6,38
	180	16,4	147,2	8,07
	200	18,2	163,6	9,95
	225	20,5	184,0	12,59
	250	22,7	204,6	15,50
	280	25,4	229,2	19,40
	315	28,6	257,8	24,60
	355 ¹⁾	32,2	290,6	31,20
	400 ¹⁾	36,3	327,4	39,60
	450 ¹⁾	40,9	368,2	50,10
	500 ¹⁾	45,4	409,2	61,70



DIBt
zugelassen



erhältlich für PP
bis d 500
auf Anfrage

Art.-Nr.	PP-H €/m
0020 11	2,10
0025 11	3,20
0032 11	5,10
0040 11	7,40
0050 11	11,40
0063 11	18,10
0075 11	25,05
0090 11	36,30
0110 11	53,85
0125 11	69,90
0140 11	87,10
0160 11	114,25
0180 11	144,30
0200 11	177,90
0225 11	225,15
0250 11	276,80
0280 11	346,90
0315 11	439,00
0355 11	632,75
0400 11	803,70
0450 11	1.097,50
0500 11	1.353,80

Rabattgruppe
PP-H 108

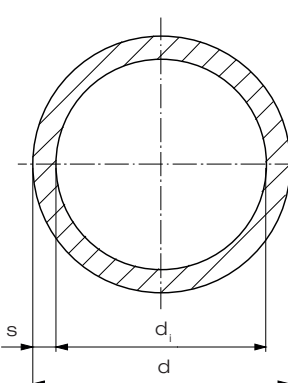
Sonderlängen auf Anfrage
1) nur in PP-R erhältlich

Rohre / Pipe

aus PP nach DIN 8077 / 78
in Standardlängen von 5 m

Artikelgruppe **PP-H** 12 705...
Artikelgruppe **PP-R** auf Anfrage

SDR 17,6	d	s	d _i	kg/m
	32	2,0	28,0	0,17
	40	2,3	35,4	0,27
	50	2,9	44,2	0,42
	63	3,6	55,8	0,66
	75	4,3	66,4	0,94
	90	5,1	79,8	1,33
	110	6,3	97,4	1,99
	125	7,1	110,8	2,55
	140	8,0	124,0	3,20
	160	9,1	141,8	4,17
	180	10,2	159,6	5,25
	200	11,4	177,2	6,50
	225	12,8	199,4	8,19
	250	14,2	221,6	10,10
	280	15,9	248,2	12,60
	315	17,9	279,2	16,00
	355	20,1	314,8	20,30
	400	22,7	354,6	25,70
	450	25,5	399,0	32,50
	500	28,3	443,4	40,10
	560	31,7	496,6	50,30
	630	35,7	558,6	63,70
	710 ¹⁾	40,2	629,6	80,80
	800 ¹⁾	45,3	709,4	103,00



DIBt
zugelassen

Art.-Nr.	PP-H €/m
0032 17	3,40
0040 17	4,90
0050 17	7,60
0063 17	11,80
0075 17	16,60
0090 17	23,60
0110 17	35,40
0125 17	45,45
0140 17	57,25
0160 17	74,25
0180 17	93,40
0200 17	115,70
0225 17	146,50
0250 17	180,60
0280 17	225,30
0315 17	286,10
0355 17	361,20
0400 17	459,55
0450 17	627,90
0500 17	774,75
0560 17	971,85
0630 17	1.230,70
0710 17	1.767,75
0800 17	2.256,25

Sonderlängen auf Anfrage
1) nur in PP-R erhältlich

Rabattgruppe
PP-H 108

Rohre / Pipe

aus PP nach DIN 8077 / 78
in Standardlängen von 5 m

Artikelgruppe

PP-H

12 705...

PVDF / ECTFE
PPA / FEPPPs / PPs-el
PE-el / PA

PURAD

Lüftung

Flansche und
Sonderteile

Armaturen

Doppelrohr

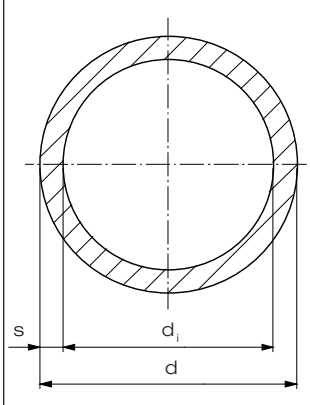
Halbzeuge/
BetonenschutzplattenPKS®-Boutelle,
Sure Inspect RCKabelschutz/
Ecomiles

Geothermie

Schweißtechnik

SDR 26

	d	s	d _i	kg/m
	40	2,0 ¹⁾	36,0	0,22
	50	2,0	46,0	0,30
	63	2,5	58,0	0,47
	75	2,9	69,2	0,65
	90	3,5	83,0	0,94
	110	4,2	101,6	1,37
	125	4,8	115,4	1,76
	140	5,4	129,2	2,23
	160	6,2	147,6	2,92
	180	6,9	166,2	3,63
	200	7,7	184,6	4,50
	225	8,6	207,8	5,65
	250	9,6	230,8	6,99
	280	10,7	258,6	8,72
	315	12,1	290,8	11,10
	355	13,6	327,8	14,00
	400	15,3	369,4	17,80
	450	17,2	415,6	22,50
	500	19,1	461,8	27,70
	560	21,4	517,2	34,70
	630	24,1	581,8	44,00
	710	27,2	655,6	55,90
	800	30,6	738,8	70,80
	900	34,4	831,2	89,50
	1000	38,2	923,6	110,00



Sonderlängen auf Anfrage

1) Aus schweißtechnischen Gründen sind die Wanddicken abweichend von der Norm ausgeführt.

Art.-Nr.	PP-H €/m
0040 26	4,20
0050 26	5,85
0063 26	9,15
0075 26	12,50
0090 26	18,00
0110 26	26,25
0125 26	33,90
0140 26	42,55
0160 26	55,70
0180 26	69,90
0200 26	86,70
0225 26	108,85
0250 26	134,65
0280 26	167,95
0315 26	213,80
0355 26	269,65
0400 26	340,95
0450 26	450,25
0500 26	554,80
0560 26	695,50
0630 26	882,45
0710 26	1.121,60
0800 26	1.423,10
0900 26	1.888,15
1000 26	2.032,80

Rabattgruppe
PP-H 62

Rohre / Pipe

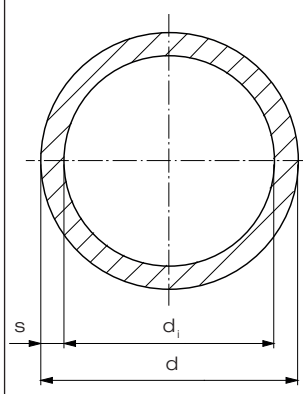
aus PP nach DIN 8077 / 78
in Standardlängen von 5 m

Artikelgruppe

PP-H

12 705...

SDR 33	d	s	d _i	kg/m
	75	2,3	70,4	0,53
	90	2,8	84,4	0,76
	110	3,4	103,0	1,12
	125	3,9	117,2	1,45
	140	4,3	131,4	1,80
	160	4,9	150,2	2,32
	180	5,5	169,0	2,94
	200	6,2	187,6	3,68
	225	6,9	211,2	4,57
	250	7,7	234,6	5,67
	280	8,6	262,8	7,09
	315	9,7	295,6	8,97
	355	10,9	332,8	11,30
	400	12,3	375,4	14,40
	450	13,8	422,4	18,20
	500	15,3	469,4	22,40
	560	17,2	525,6	28,20
	630	19,3	591,4	35,60
	710	21,8	666,4	45,20
	800	24,5	751,0	57,20
	900	27,6	844,8	72,50
	1000	30,6	938,8	89,20
	1200	36,7	1126,6	128,00



Sonderlängen auf Anfrage

PP Art.-Nr.	PP-H €/m
0075 33	10,00
0090 33	14,60
0110 33	21,40
0125 33	27,90
0140 33	34,30
0160 33	44,70
0180 33	56,65
0200 33	70,35
0225 33	88,05
0250 33	109,20
0280 33	136,60
0315 33	172,75
0355 33	217,65
0400 33	277,35
0450 33	365,85
0500 33	448,30
0560 33	564,85
0630 33	713,60
0710 33	908,55
0800 33	1.149,75
0900 33	1.531,20
1000 33	1.883,90
1200 33	3.086,75

Rabattgruppe
PP-H 62