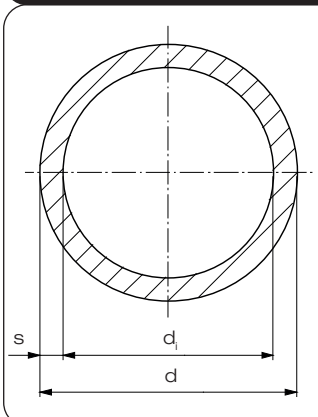


Rohre / Pipe

extrudiert aus PE 100 blau,
nach DIN 8074/75

PN 16	d	s	d _i	kg/m
	20	3,0	14,0	0,15
	25	3,5	18,0	0,24
	32	4,4	23,3	0,39
	40	5,5	29,0	0,60
	50	6,9	36,2	0,94
	63	8,6	45,8	1,47
	75	10,3	54,4	2,09
	90	12,3	65,4	3,00
	110	15,1	79,8	4,49

Größere Dimensionen auf Anfrage

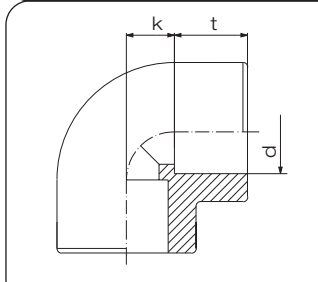
Artikelgruppe **PE 100** 22 705...

Art.-Nr.	€/m
0020 07	4,20
0025 07	5,95
0032 07	9,50
0040 07	14,30
0050 07	20,60
0063 07	32,10
0075 07	51,35
0090 07	66,55
0110 07	78,30

Rabattgruppe
15

Winkel 90° / Elbow 90°

formgespritzt aus PE 100 blau, nach DIN EN 12201-3,
Typ B.

PN 16	d	k	t	VE ¹⁾
	20	14	16	500
	25	17	18	300
	32	20	20	150
	40	25	22	50
	50	28	25	50
	63	35	28	30
	75	38	33	24
	90	49	36	12
	110	57	43	8

1) VE = Verpackungseinheit im Karton

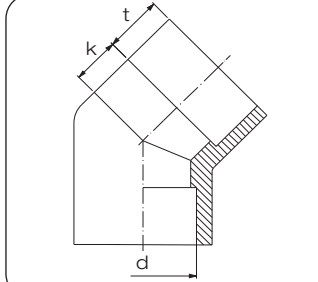
Artikelgruppe **PE 100** 22 051...

Art.-Nr.	€/Stück
0020 07	3,95
0025 07	4,50
0032 07	5,70
0040 07	11,10
0050 07	20,85
0063 07	27,35
0075 07	47,50
0090 07	101,80
0110 07	150,70

Rabattgruppe
15

Winkel 45° / Elbow 45°

formgespritzt aus PE 100 blau, nach DIN EN 12201-3,
Typ B.

PN 16	d	k	t	VE ¹⁾
	20	11	16	500
	25	14	18	350
	32	17	20	200
	40	21	22	120
	50	26	24	60
	63	33	29	40
	75	38	32	30
	90	46	37	18
	110	56	42	10

1) VE = Verpackungseinheit im Karton

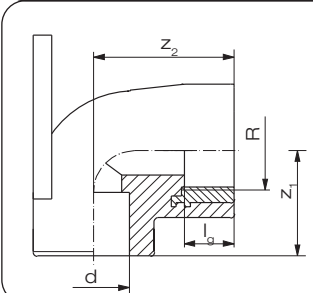
Artikelgruppe **PE 100** 22 050...

Art.-Nr.	€/Stück
0020 07	3,95
0025 07	4,50
0032 07	5,70
0040 07	11,10
0050 07	20,85
0063 07	27,35
0075 07	47,50
0090 07	101,80
0110 07	142,80

Rabattgruppe
15

Bogen 90° mit Anschlussscheibe / Bend 90° with bracket

formgespritzt aus PE 100 blau, nach DIN EN 12201-3,
Typ B, mit integriertem R Metall-Innengewinde.

PN 16	d	R	l_g	z_1	z_2	VE ¹⁾
	20	1/2"	14,0	35,5	45	100

1) VE = Verpackungseinheit im Karton

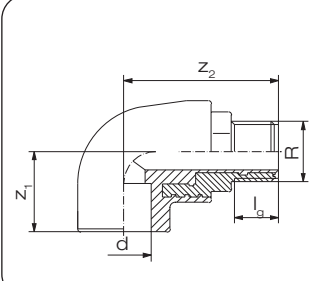
Artikelgruppe PE 100 22 081...

Art.-Nr.	€/Stück
2020 07	16,95

Rabattgruppe
15

Winkel 90° mit Außengewinde / Elbow 90° with male thread

formgespritzt aus PE 100 blau, nach DIN EN 12201-3,
Typ B, mit integriertem R Metall-Außengewinde.

PN 16	d	R	l_g	z_1	z_2	VE ¹⁾
	20	1/2"	15,5	32,5	66,0	100

1) VE = Verpackungseinheit im Karton

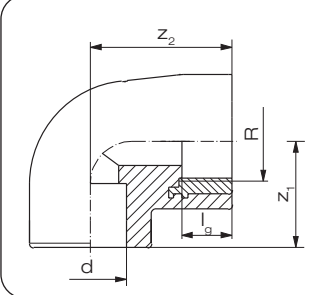
Artikelgruppe PE 100 22 086...

Art.-Nr.	€/Stück
2020 07	23,20

Rabattgruppe
15

Winkel 90° mit Innengewinde / Elbow 90° with female thread

formgespritzt aus PE 100 blau, nach DIN EN 12201-3,
Typ B, mit integriertem R Metall-Innengewinde.

PN 16	d	R	l _g	z ₁	z ₂	VE ¹⁾
	20	1/2"	15	35,0	45	100
	25	3/4"	17	40,5	47	80

1) VE = Verpackungseinheit im Karton

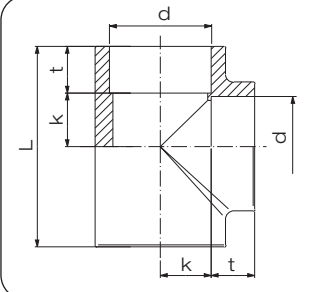
Artikelgruppe **PE 100** 22 087...

Art.-Nr.	€/Stück
0020 07	15,00
0025 07	17,40

Rabattgruppe
15

T-Stücke / Tee

formgespritzt aus PE 100 blau, nach DIN EN 12201-3,
Typ B.

PN 16	d	L	k	t	VE ¹⁾
	20	60	14,0	16	250
	25	70	17,0	18	200
	32	80	21,0	20	120
	40	94	25,0	22	70
	50	108	30,0	24	20
	63	131	36,5	29	26
	75	155	34,0	31	18
	90	185	51,0	37	10
	110	205	57,0	44	6

1) VE = Verpackungseinheit im Karton

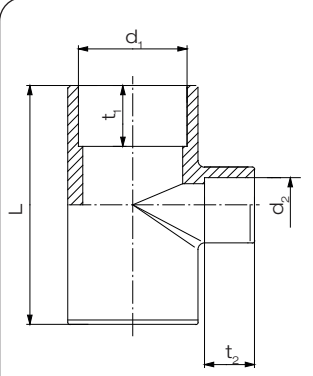
Artikelgruppe **PE 100** 22 056...

Art.-Nr.	€/Stück
0020 07	4,25
0025 07	4,80
0032 07	7,00
0040 07	11,35
0050 07	28,90
0063 07	38,30
0075 07	43,25
0090 07	136,00
0110 07	178,25

Rabattgruppe
15

T-Stücke / Tee

formgespritzt aus PE 100 blau, nach DIN EN 12201-3,
Typ B, reduziert.

PN 16	d_1	d_2	L	t_1	t_2	VE ¹⁾
	25	20	68,5	18	16	200
	32	20	79,7	20	16	150
	32	25	79,5	20	18	120
	40	20	89,9	22	16	80
	40	25	90,5	22	18	80
	40	32	91,0	22	20	80
	50	20	110,0	24	16	50
	50	25	110,0	24	18	50
	50	32	108,0	24	20	50
	50	40	107,0	24	22	40
	63	25	130,0	29	18	30
	63	32	130,0	29	20	30
	63	40	130,0	29	22	26
	63	50	130,0	29	24	26

1) VE = Verpackungseinheit im Karton

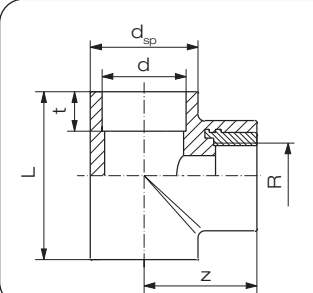
Artikelgruppe PE 100 22 055...

Art.-Nr.	€/Stück
2520 07	7,30
3220 07	7,70
3225 07	8,30
4020 07	22,50
4025 07	22,50
4032 07	22,50
5020 07	35,05
5025 07	35,05
5032 07	35,05
5040 07	35,05
6325 07	48,00
6332 07	48,00
6340 07	48,00
6350 07	48,00

Rabattgruppe
15

T-Stücke mit Innengewinde / Tee with female thread

formgespritzt aus PE 100 blau, nach DIN EN 12201-3,
Typ B, mit R Metall-Innengewinde.

PN 16	d	L	z	R	t	d_{sp}	VE ¹⁾
	20	61,0	45,5	1/2"	16	30	100
	25	70,0	45,0	1/2"	18	36	60
	32	80,5	52,0	1/2"	20	43	50
	40	92,0	56,0	1/2"	22	54	30

1) VE = Verpackungseinheit im Karton

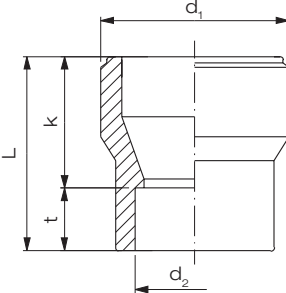
Artikelgruppe PE 100 22 097...

Art.-Nr.	€/Stück
0020 07	19,25
0025 07	26,00
0032 07	37,10
0040 07	46,05

Rabattgruppe
15

Reduktionen / Reducer concentric

formgespritzt aus PE 100 blau, nach DIN EN 12201-3, Typ B.

PN 16	d_1	d_2	L	t	k	VE ¹⁾
	25	20	39,8	15	20,8	600
	32	20	45,5	16	29,5	500
	32	25	45,0	18	27,0	400
	40	20	50,0	16	34,0	300
	40	25	50,0	18	32,0	240
	40	32	50,0	20	30,0	250
	50	20	55,0	16	39,0	200
	50	25	55,0	18	37,0	200
	50	32	55,0	18	37,0	160
	50	40	55,0	25	30,0	150
	63	25	65,0	18	47,0	120
	63	32	65,0	20	45,0	50
	63	40	65,0	21	44,0	50
	63	50	65,0	25	41,0	40
	75	50	88,0	24	64,0	50
	75	63	88,0	29	55,0	60
	90	63	87,8	29	58,8	40
	90	75	86,6	33	54,6	48
	110	63	90,0	29	61,0	30
110	90	88,7	37	51,7	24	

1) VE = Verpackungseinheit im Karton

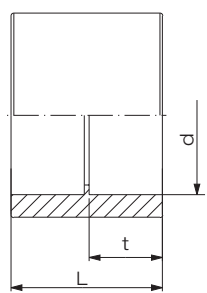
Artikelgruppe PE 100 22 057...

Art.-Nr.	€/Stück
2520 07	3,95
3220 07	4,70
3225 07	4,70
4020 07	8,50
4025 07	8,50
4032 07	8,50
5020 07	12,95
5025 07	12,95
5032 07	12,95
5040 07	12,95
6325 07	19,05
6332 07	19,05
6340 07	19,05
6350 07	19,05
7550 07	28,25
7563 07	28,25
9063 07	46,10
9075 07	46,10
1163 07	61,40
1190 07	61,40

Rabattgruppe 15

Muffen / Socket

formgespritzt aus PE 100 blau, nach DIN EN 12201-3, Typ B.

PN 16	d	h	t	VE ¹⁾
	20	35	16,0	800
	25	39	18,0	400
	32	43	22,0	250
	40	47	22,0	150
	50	52	24,0	120
	63	60	28,0	30
	75	70	32,0	40
	90	79	36,5	24
	110	90	42,0	20

1) VE = Verpackungseinheit im Karton

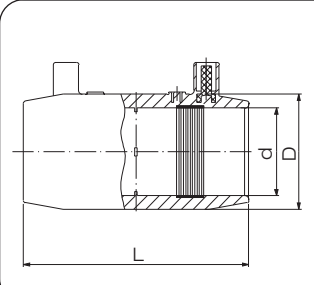
Artikelgruppe PE 100 22 053...

Art.-Nr.	€/Stück
0020 07	3,50
0025 07	3,95
0032 07	5,05
0040 07	8,05
0050 07	17,75
0063 07	24,20
0075 07	32,95
0090 07	47,50
0110 07	82,70

Rabattgruppe 15

Muffen PN 16 / E-coupler PN 16

formgespritzt, aus PE schwarz, nach DIN EN 12201-3 und 1555-3, mit eingebetteten Heizwendeln zum schonenden Energieeintrag und zum besseren Ausgleich von Rohrovalitäten, zur Schweißung von agruair-Rohren.

PN 16 Gas PN 10	d	D	L	VE ¹⁾
	20	30	75	100
	25	35	81	80
	32	42	89	50
	40	53	99	32
	50	67	111	24
	63	83	127	15
	75	97	137	10
	90	115	142	8
	110	140	152	4

1) VE = Verpackungseinheit

Artikelgruppe

PE 100-RC

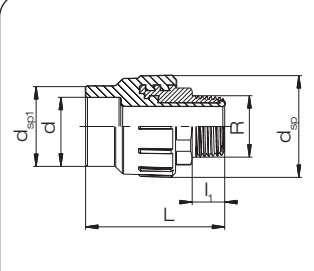
70 173...

Art.-Nr.	€/Stück
0020 11	15,95
0025 11	17,35
0032 11	19,30
0040 11	19,95
0050 11	30,65
0063 11	32,40
0075 11	44,95
0090 11	59,80
0110 11	72,55

Rabattgruppe
26

Adapter mit Außengewinde / Adaptor with male thread

formgespritzt aus PE 100 blau, nach DIN EN 12201-3, Typ B, mit R Metall-Außengewinde.

PN 16	d	L	d _{sp1}	l ₁	d _{sp}	d _{sp1}	VE ¹⁾
	20	63	1/2"	16,5	39	29,3	120
	25	63	3/4"	16,5	39	35,0	100

1) VE = Verpackungseinheit im Karton

Artikelgruppe

PE 100

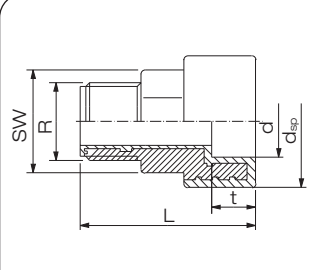
22 083...

R-Gew. Art.-Nr.	€/Stück
0020 07	18,25
0025 07	29,65

Rabattgruppe
15

Adapter mit Außengewinde / Adaptor with male thread

formgespritzt aus PE 100 blau, nach DIN EN 12201-3, Typ B, mit R Metall-Außengewinde und Sechskant.

PN 16	d	L	SW	R	t	d _{sp}	VE ¹⁾
	32	75	39	1"	20	53	60
	40	71	50	1 1/4"	22	65	30
	50	77	60	1 1/2"	24	77	30
	63	83	70	2"	29	90	18

1) VE = Verpackungseinheit im Karton

Artikelgruppe

PE 100

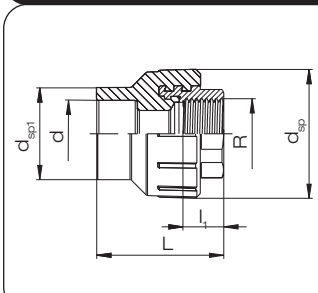
22 083...

R-Gew. Art.-Nr.	€/Stück
3232 07	49,75
4040 07	64,75
5050 07	94,35
6363 07	129,20

Rabattgruppe
15

Adapter mit Innengewinde / Adaptor with female thread

formgespritzt aus PE 100 blau, nach DIN EN 12201-3,
Typ B, mit R Metall-Innengewinde.

PN 16	d	L	R	l_1	d_{sp}	d_{sp1}	VE ¹⁾
	20	46,5	1/2"	12	39	29,3	120
	25	46,5	3/4"	12	39	35,0	120

1) VE = Verpackungseinheit im Karton

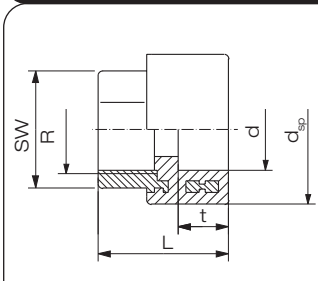
Artikelgruppe PE 100 22 082...

R-Gew. Art.-Nr.	€/Stück
0020 07	12,35
0025 07	15,30

Rabattgruppe
15

Adapter mit Innengewinde / Adaptor with female thread

formgespritzt aus PE 100 blau, nach DIN EN 12201-3,
Typ B, mit R Metall-Innengewinde und Sechskant oder mit NPT-Gewinde
auf Anfrage.

PN 16	d	L	SW	R	t	d_{sp}	VE ¹⁾
	32	47	39	1"	20	53	60
	40	51	50	1 1/4"	22	65	40
	50	58	60	1 1/2"	24	77	30
	63	65	70	2"	29	90	18

1) VE = Verpackungseinheit im Karton

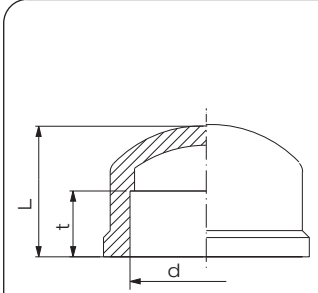
Artikelgruppe PE 100 22 082...

R-Gew. Art.-Nr.	€/Stück
3232 07	29,65
4040 07	55,00
5050 07	92,70
6363 07	119,75

Rabattgruppe
15

Endkappen / End cap

formgespritzt aus PE 100 blau, nach DIN EN 12201-3,
Typ B.

PN 16	d	L	t	VE ¹⁾
	20	25	16	800
	25	30	18	600
	32	35	20	400
	40	38	22	200
	50	50	24	120
	63	59	29	70
	75	67	32	28
	90	77	37	30
	110	94	42	20

1) VE = Verpackungseinheit im Karton

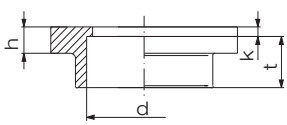
Artikelgruppe PE 100 22 054...

Art.-Nr.	€/Stück
0020 07	3,85
0025 07	4,25
0032 07	4,85
0040 07	8,05
0050 07	16,35
0063 07	22,50
0075 07	37,25
0090 07	49,60
0110 07	61,60

Rabattgruppe
15

Bundbuchsen / Flange adaptor

formgespritzt aus PE 100 blau, nach DIN EN 12201-3, Typ B.

PN 16	d	h	k	t	VE ¹⁾
	20	10,0	5	16	200
	25	10,0	5	18	200
	32	10,0	6	20	250
	40	10,5	4	22	100
	50	13,0	6	24	50
	63	14,0	5	24	40
	75	16,0	6	32	24
	90	17,0	3	37	40
	110	18,0	5	42	24

1) VE = Verpackungseinheit im Karton

Artikelgruppe PE 100 22 052...

Art.-Nr.	€/Stück
0020 07	7,05
0025 07	9,35
0032 07	11,15
0040 07	13,60
0050 07	16,15
0063 07	20,70
0075 07	39,65
0090 07	60,65
0110 07	89,30

Rabattgruppe 15

Losflansche Typ „VB“ / Backing ring type „VB“ nach DIN 16962 / 16963-4 für Vorschweißbunde

PP Schwarz oder Grau, glasfaserverstärkt, mit Stahleinlage, Lochbild nach EN DIN 1092-1.

Lochbild PN 10	d	DN	D	d _b	Lochbild			VE ¹⁾
					k	d ₂	b	
bis 16 bar einsetzbar	20	15	95	28	65	4 x 14	12	75
	25	20	108	34	75	4 x 14	14	40
	32	25	115	42	85	4 x 14	16	30
	40	32	140	51	100	4 x 18	18	20
	50	40	150	62	110	4 x 18	18	15
	63	50	165	78	125	4 x 18	18	16
	75	65	187	92	145	4 x 18	18	15

Auf Anfrage als Lüftungsflansche ohne Stahleinlage lieferbar.

1) VE = Verpackungseinheit im Karton

Artikelgruppe PP-G Grau 11 014...

Artikelgruppe PP-G Schwarz 14 014...



Art.-Nr.	€/Stück
0020 11	32,35
0025 11	37,75
0032 11	41,55
0040 11	52,00
0050 11	62,00
0063 11	62,10
0075 11	67,60

Rabattgruppe PP-G 28

Losflansche Typ "BB" / Backing ring type "BB"

nach DIN 16962-12 und 16963-11 für Bundbuchsen

PP, schwarz (oder grau bis d 225), glasfaserverstärkt,
mit Stahlreinlage, Lochbild nach DIN 2501-1, PN 10.

Artikelgruppe **PP-G schwarz** 14 015...

PN 16	d	DN	D	d ₆	Lochbild k	d ₂	b	VE ¹⁾
	d 20 bis d 75 siehe Losflansche Typ "VB"							
	90	80	202	110	160	8 x 18	20	10
	110	100	220	133	180	8 x 18	20	10

1) VE = Verpackungseinheit im Karton

Art.-Nr.	€/Stück
0090 11	75,80
0110 11	90,00

Rabattgruppe
29

AGRUAIR Kugelhahn M1 / AGRUAIR ball valve M1

formgespritzt aus PP, nach ISO 16153,
mit Einlegeteilen aus PE 100 nach DIN EN 12201-3, Dichtungen aus FKM.

Artikelgruppe **PE 100** 22 363...

PN 16	d	DN	Gewicht kg/Stück
	20	15	0,16
	25	20	0,24
	32	25	0,30
	40	32	0,48
	50	40	0,76
	63	50	1,13

Art.-Nr.	€/Stück
132007	122,75
132507	147,60
133207	167,40
134007	214,20
135007	270,35
136307	347,65

