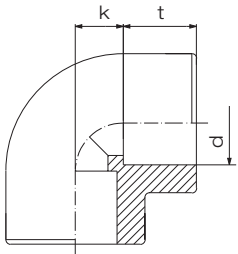


Winkel 90° / Elbow 90°

formgespritzt, nach DIN EN 12201-3,
Typ B.

PN 16	d	k	t	VE ¹⁾
	20	14	16	200
	25	17	18	120
	32	20	20	80
	40	25	22	50
	50	28	25	50
	63	35	28	30
	75	38	33	20
	90	49	36	12
	110	57	43	8

1) VE = Verpackungseinheit im Karton

DIBt
zugelassen


erhältlich
ab d 20 - d 110
auf Anfrage

Artikelgruppe **PE 100** 25 051...

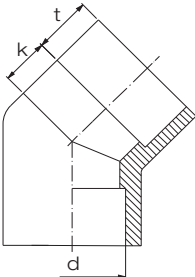
Artikelgruppe **PE 100-RC** 70 051...

Art.-Nr.	€/Stück
0020 07	9,20
0025 07	10,90
0032 07	12,85
0040 07	15,85
0050 07	28,60
0063 07	36,80
0075 07	76,20
0090 07	93,70
0110 07	140,00

Rabattgruppe
PE 18

Winkel 45° / Elbow 45°

formgespritzt, nach DIN EN 12201-3,
Typ B

PN 16	d	k	t	VE ¹⁾
	20	11	16	200
	25	14	18	160
	32	17	20	200
	40	21	22	50
	50	26	24	35
	63	33	29	40
	75	38	32	30
	90	46	37	18
	110	56	42	8

1) VE = Verpackungseinheit im Karton

DIBt
zugelassen


erhältlich
ab d 20 - d 110
auf Anfrage

Artikelgruppe **PE 100** 25 050...

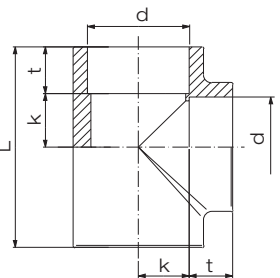
Artikelgruppe **PE 100-RC** 70 050...

Art.-Nr.	€/Stück
0020 07	10,90
0025 07	12,65
0032 07	14,15
0040 07	17,75
0050 07	21,35
0063 07	27,90
0075 07	59,40
0090 07	87,40
0110 07	128,90

Rabattgruppe
PE 18

T-Stücke / Tee

formgespritzt, nach DIN EN 12201-3,
Typ B

PN 16	d	L	k	t	VE ¹⁾
	20	60	14	16	300
	25	70	17	18	160
	32	80	21	20	120
	40	94	25	22	30
	50	108	30	24	20
	63	131	36	29	26
	75	155	34	31	18
	90	185	51	37	8
	110	205	57	44	6

1) VE = Verpackungseinheit im Karton

DIBt
zugelassen


erhältlich
ab d 20 - d 110
auf Anfrage

Artikelgruppe **PE 100** 25 056...

Artikelgruppe **PE 100-RC** 70 056...

Art.-Nr.	€/Stück
0020 07	10,75
0025 07	11,85
0032 07	13,85
0040 07	17,20
0050 07	27,90
0063 07	38,80
0075 07	80,55
0090 07	125,00
0110 07	166,60

Rabattgruppe
PE 18

T-Stücke / Tee

formgespritzt, nach DIN EN 12201-3,
Typ B, reduziert.

PN 16	d_1	d_2	L	t_1	t_2	VE ¹⁾
	25	20	68	18	16	80
	32	20	80	20	16	120
	32	25	80	20	18	60
	40	20	90	22	16	40
	40	25	90	22	18	40
	40	32	91	22	20	30
	50	20	110	24	16	25
	50	25	110	24	18	25
	50	32	108	24	20	24
	50	40	107	24	21	24
	63	25	130	29	18	30
	63	32	130	29	20	30
	63	40	130	29	22	30
	63	50	130	29	24	28

1) VE = Verpackungseinheit im Karton

Artikelgruppe PE 100 25 055...

Artikelgruppe PE 100-RC 70 055...

DIBt
zugelassen

erhältlich
ab d 20 - d 63
auf Anfrage

Art.-Nr.	/Stück
2520 07	14,15
3220 07	17,05
3225 07	17,05
4020 07	20,10
4025 07	20,10
4032 07	20,10
5020 07	23,90
5025 07	23,90
5032 07	23,90
5040 07	27,60
6325 07	42,35
6332 07	42,35
6340 07	42,35
6350 07	42,35

Rabattgruppe
PE 18

Bundbuchsen / Flange adaptor

formgespritzt, nach DIN EN 12201-3,
Typ B.

PN 16	d	h	k	t	VE ¹⁾
	20	10	5	14	200
	25	10	5	16	160
	32	10	6	19	200
	40	10	4	22	160
	50	13	6	23	50
	63	14	5	28	40
	75	16	6	30	40
	90	18	3	35	40
	110	18	5	41	24

1) VE = Verpackungseinheit im Karton

Artikelgruppe PE 100 25 052...

Artikelgruppe PE 100-RC 70 052...

DIBt
zugelassen

erhältlich
ab d 20 - d 110
auf Anfrage

Art.-Nr.	€/Stück
0020 07	8,00
0025 07	8,50
0032 07	9,40
0040 07	11,65
0050 07	13,80
0063 07	17,85
0075 07	34,25
0090 07	52,70
0110 07	78,15

Rabattgruppe
PE 18

Muffen / Socket

formgespritzt, nach DIN EN 12201-3,
Typ B.

PN 16	d	L	t	VE ¹⁾
	20	35	16	400
	25	39	18	200
	32	43	20	300
	40	47	22	200
	50	52	24	50
	63	60	29	30
	75	70	33	40
	90	79	37	24
	110	90	42	20

1) VE = Verpackungseinheit im Karton

Artikelgruppe PE 100 25 053...

Artikelgruppe PE 100-RC 70 053...

DIBt
zugelassen

erhältlich
ab d 20 - d 110
auf Anfrage

Art.-Nr.	€/Stück
0020 07	7,50
0025 07	7,85
0032 07	9,20
0040 07	11,85
0050 07	17,20
0063 07	23,00
0075 07	32,20
0090 07	45,05
0110 07	77,15

Rabattgruppe
PE 18

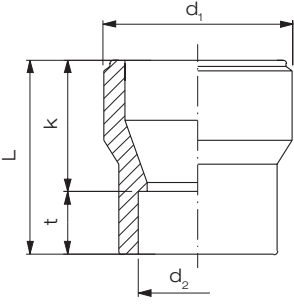
Reduktionen / Reducer concentric

formgespritzt, nach DIN EN 12201-3,
Typ B.

Artikelgruppe **PE 100** 25 057...

Artikelgruppe **PE 100-RC** 70 057...

PN 16	d_1	d_2	L	t	k	VE ¹⁾
	25	20	39	16	23	280
	32	20	45	16	29	300
	32	25	45	18	27	160
	40	20	50	16	34	160
	40	25	50	18	32	160
	40	32	50	20	30	200
	50	20	55	16	39	200
	50	25	55	18	37	200
	50	32	55	20	35	160
	50	40	55	26	29	160
	63	25	65	18	47	120
	63	32	65	20	45	50
	63	40	65	22	43	50
	63	50	65	24	41	40
	75	63	64	29	35	32
	90	63	88	29	59	40
	90	75	86	32	54	24
	110	63	90	29	61	30
	110	90	89	37	52	24



1) VE = Verpackungseinheit im Karton

DIBt
zugelassen


erhältlich
ab d 20 - d 110
auf Anfrage

Art.-Nr.	€/Stück
2520 07	7,85
3220 07	9,20
3225 07	9,20
4020 07	11,10
4025 07	11,10
4032 07	11,10
5020 07	13,55
5025 07	13,55
5032 07	13,55
5040 07	13,55
6325 07	17,20
6332 07	17,20
6340 07	17,20
6350 07	17,60
7563 07	29,25
9063 07	40,85
9075 07	40,85
1163 07	52,15
1190 07	52,15

Rabattgruppe
PE 18

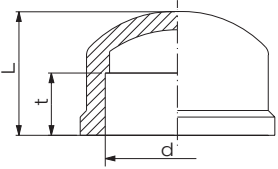
Endkappen / End cap

formgespritzt, nach DIN EN 12201-3,
Typ B.

Artikelgruppe **PE 100** 25 054...

Artikelgruppe **PE 100-RC** 70 054...

PN 16	d	L	t	VE ¹⁾
	20	25	16	280
	25	30	18	240
	32	35	20	400
	40	38	22	200
	50	50	24	50
	63	59	29	32
	75	67	32	28
	90	77	37	30
	110	94	42	20



1) VE = Verpackungseinheit im Karton

DIBt
zugelassen

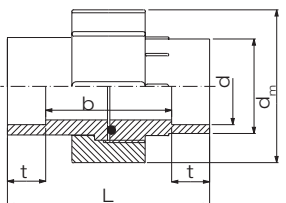

erhältlich
ab d 20 - d 110
auf Anfrage

Art.-Nr.	€/Stück
0020 07	7,85
0025 07	8,30
0032 07	9,05
0040 07	11,85
0050 07	14,60
0063 07	19,65
0075 07	39,60
0090 07	55,50
0110 07	75,60

Rabattgruppe
PE 18

Verschraubungen Typ 24 / Union type 24

formgespritzt, nach DIN EN 12201-3,
Typ B, Dichtung aus FKM, Betriebsdruck 10 bar²⁾.

PN 10	d	d _m	L	t	b	VE ¹⁾
	20	47	45	16	24	80
	25	57	49	18	26	80
	32	64	53	20	30	60
	40	78	59	22	31	30
	50	89	67	24	35	20
	63	109	79	29	39	10

- 1) VE = Verpackungseinheit im Karton
2) geprüft mit Wasser 20°C bei konstanten Betriebsbedingungen

Artikelgruppe **PE 100** 25 024...

Artikelgruppe **PE 100-RC** 70 024...

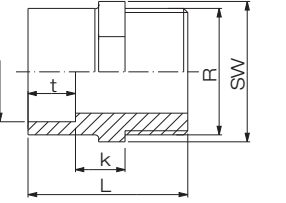


Art.-Nr.	€/Stück
1120 07	38,35
1125 07	45,85
1132 07	75,35
1140 07	106,15
1150 07	123,60
1163 07	168,05

Rabattgruppe
PE 18

Adapter mit Außengewinde / Adaptor male

formgespritzt mit „R“- oder „NPT“-Gewinde²⁾, nach DIN EN 12201-3,
Typ B, Betriebsdruck 8 bar³⁾.

PN 8	d	SW	L	R	t	k	VE ¹⁾
	20	27	51	3/4"	16	15	200
	25	36	61	1"	20	17	300
	32	46	66	1 1/4"	22	17	200
	40	55	74	1 1/2"	24	21	100
	50	65	78	2"	29	18	30

- 1) VE = Verpackungseinheit im Karton
2) NPT-Gewinde auf Anfragen
3) geprüft mit Wasser 20°C bei konstanten Betriebsbedingungen

Artikelgruppe **PE 100** 25 035...

Artikelgruppe **PE 100-RC** 70 035...

DIBt
zugelassen

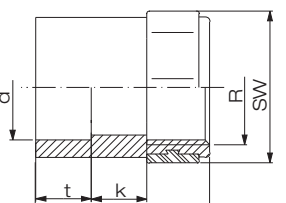


R-Gew. Art.-Nr.	€/Stück
2025 07	17,85
2532 07	22,05
3240 07	26,10
4050 07	42,10
5063 07	49,40

Rabattgruppe
PE 18

Adapter mit Innengewinde / Adaptor female

formgespritzt mit „R“- oder „NPT“-Gewinde²⁾, nach DIN EN 12201-3,
Typ B, Betriebsdruck 8 bar³⁾.

PN 8	d	SW	L	R	t	k	VE ¹⁾
	20	32	45	1/2"	16	13	500
	25	41	50	3/4"	18	14	300
	32	46	57	1"	20	17	200
	40	55	62	1 1/4"	22	18	50
	50	70	68	1 1/2"	24	20	20
	63	85	74	2"	29	15	20

- 1) VE = Verpackungseinheit im Karton
2) NPT-Gewinde auf Anfrage
3) geprüft mit Wasser 20°C bei konstanten Betriebsbedingungen

Artikelgruppe **PE 100** 25 034...

Artikelgruppe **PE 100-RC** 70 034...

DIBt
zugelassen



R-Gew. Art.-Nr.	€/Stück
2020 07	18,45
2525 07	21,55
3232 07	27,05
4040 07	30,40
5050 07	47,40
6363 07	54,25

Rabattgruppe
PE 18