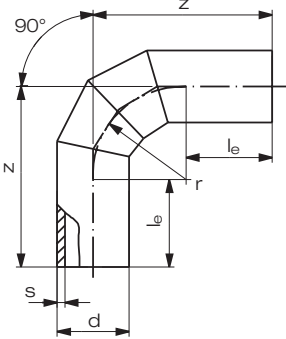


Segmentbögen 90° / *Segmented bend 90°*

aus Rohr geschweißt, nach DIN EN 12201-3,
(Betriebsdruck-Minderungsfaktor = 0,8),
druckklassengerecht auf Anfrage

Artikelgruppe **PE 100** 25 939...

Artikelgruppe **PE 100-RC** 70 939...

SDR 11	d	s	l _e	r	z
	110	10,0	150	165	315
	125	11,4	150	188	338
	140	12,8	150	210	360
	160	14,6	150	240	390
	180	16,4	150	270	420
	200	18,2	150	300	450
	225	20,5	150	338	488
	250	22,8	250	375	625
	280	25,5	250	420	670
	315	28,7	300	473	773
	355	32,3	300	533	833
	400	36,4	300	600	900
	450	40,9	300	675	975
	500	45,5	350	750	1100
	560	51,0	350	840	1190
	630	57,3	350	945	1295
	710	64,5	400	1065	1275
	800	72,6	400	1200	1385
	900	81,7	400	1350	1509
	1000	90,8	500	1500	1732
	1200	108,9	500	1800	1978
	1400	127,0	500	2100	2005
	1600	145,2	500	2400	2197

Unser komplettes Produktprogramm ab da 710 mm finden Sie ebenfalls in einer separaten Auflistung.
Fragen Sie uns gerne an.

PE Art.-Nr.	€/Stück
0110 11	240,65
0125 11	298,55
0140 11	304,30
0160 11	379,40
0180 11	441,25
0200 11	509,80
0225 11	590,25
0250 11	717,75
0280 11	846,55
0315 11	1.045,85
0355 11	1.269,90
0400 11	1.605,10
0450 11	1.996,45
0500 11	2.987,35
0560 11	4.008,20
0630 11	5.921,90
0710 11	a. A.
0800 11	a. A.
0900 11	a. A.
1000 11	a. A.
1200 11	a. A.
1400 11	a. A.
1600 11	a. A.

bis da 630 mm
ab da 710 mm

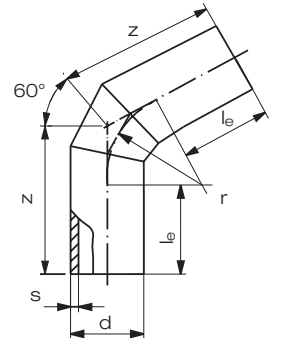
Rabattgruppe
31
objektbezogen

Segmentbögen 60° / *Segmented bend 60°*

aus Rohr geschweißt, nach DIN EN 12201-3,
(Betriebsdruck-Minderungsfaktor = 0,8),
druckklassengerecht auf Anfrage

Artikelgruppe **PE 100** 25 936...

Artikelgruppe **PE 100-RC** 70 936...

SDR 11	d	s	l _e	r	z
	110	10,0	150	165	245
	125	11,4	150	188	258
	140	12,8	150	210	271
	160	14,6	150	240	288
	180	16,4	150	270	305
	200	18,2	150	300	323
	225	20,5	150	338	345
	250	22,8	250	375	466
	280	25,5	250	420	492
	315	28,7	300	473	576
	355	32,3	300	533	608
	400	36,4	300	600	646
	450	41,0	300	675	689
	500	45,5	350	750	783
	560	51,0	350	840	835
	630	57,3	350	945	896

PE Art.-Nr.	€/Stück
0110 11	174,95
0125 11	203,65
0140 11	223,15
0160 11	260,05
0180 11	303,55
0200 11	352,50
0225 11	408,50
0250 11	509,45
0280 11	603,00
0315 11	755,95
0355 11	928,35
0400 11	1.227,20
0450 11	1.656,85
0500 11	2.354,70
0560 11	2.855,65
0630 11	3.682,95

Rabattgruppe
PE 31

Segmentierte Formteile sind Sonderanfertigungen und deshalb von der Rückgabe ausgeschlossen.

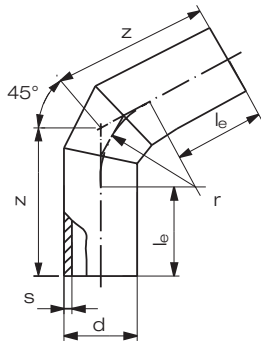
Segmentbögen 45° / *Segmented bend 45°*

aus Rohr geschweißt, nach DIN EN 12201-3,
(Betriebsdruck-Minderungsfaktor = 0,8),
druckklassengerecht auf Anfrage

Artikelgruppe **PE 100** 25 934...

Artikelgruppe **PE 100-RC** 70 934...

SDR 11



d	s	le	r	z
110	10,0	150	165	218
125	11,4	150	188	228
140	12,8	150	210	237
160	14,6	150	240	249
180	16,4	150	270	262
200	18,2	150	300	274
225	20,5	150	338	290
250	22,8	250	375	412
280	25,5	250	420	424
315	28,7	300	473	498
355	32,3	300	533	520
400	36,4	300	600	548
450	41,0	300	675	580
500	45,5	350	750	665
560	51,0	350	840	698
630	57,3	350	945	741
710	64,5	400	1065	700
800	72,6	400	1200	738
900	81,7	400	1350	780
1000	90,8	500	1500	923
1200	108,9	500	1800	1007
1400	127,0	500	2100	1006
1600	145,2	500	2400	1073

Unser komplettes Produktprogramm ab da 710 mm finden Sie ebenfalls in einer separaten Auflistung.
Fragen Sie uns gerne an.

PE Art.-Nr.	€/Stück
0110 11	173,55
0125 11	201,30
0140 11	219,80
0160 11	255,30
0180 11	296,65
0200 11	342,40
0225 11	394,45
0250 11	490,45
0280 11	576,20
0315 11	717,60
0355 11	866,40
0400 11	1.055,95
0450 11	1.280,50
0500 11	1.955,55
0560 11	2.608,30
0630 11	3.377,25
0710 11	a. A.
0800 11	a. A.
0900 11	a. A.
1000 11	a. A.
1200 11	a. A.
1400 11	a. A.
1600 11	a. A.

bis da 630 mm
ab da 710 mm

Rabattgruppe
31
objektbezogen

Segmentierte Formteile sind Sonderanfertigungen und deshalb von der Rückgabe ausgeschlossen.

Segmentbögen 30° / *Segmented bend 30°*

aus Rohr geschweißt, nach DIN EN 12201-3,
(Betriebsdruck-Minderungsfaktor = 0,8),
druckklassengerecht auf Anfrage

Artikelgruppe **PE 100** 25 933...

Artikelgruppe **PE 100-RC** 70 933...

SDR 11	d	s	l _e	r	z	PE Art.-Nr.	€/Stück
	110	10,0	150	165	194	0110 11	105,15
	125	11,4	150	188	200	0125 11	113,30
	140	12,8	150	210	206	0140 11	131,15
	160	14,6	150	240	214	0160 11	152,95
	180	16,4	150	270	222	0180 11	180,10
	200	18,2	150	300	230	0200 11	210,40
	225	20,5	150	338	241	0225 11	244,20
	250	22,8	250	375	350	0250 11	320,25
	280	25,5	250	420	362	0280 11	380,55
	315	28,7	300	473	428	0315 11	490,15
	355	32,3	300	533	443	0355 11	599,30
	400	36,4	300	600	461	0400 11	739,15
	450	40,9	300	675	481	0450 11	997,85
	500	45,4	350	750	551	0500 11	1.423,75
	560	51,0	350	840	575	0560 11	1.879,95
	630	57,3	350	945	603	0630 11	2.363,45
	710	64,5	400	1065	495	0710 11	a. A.
	800	72,6	400	1200	507	0800 11	a. A.
	900	81,7	400	1350	521	0900 11	a. A.
	1000	90,8	500	1500	634	1000 11	a. A.
1200	108,9	500	1800	661	1200 11	a. A.	
1400	127,0	500	2100	639	1400 11	a. A.	
1600	145,2	500	2400	659	1600 11	a. A.	

Unser komplettes Produktprogramm ab da 710 mm finden Sie ebenfalls in einer separaten Auflistung.
Fragen Sie uns gerne an.

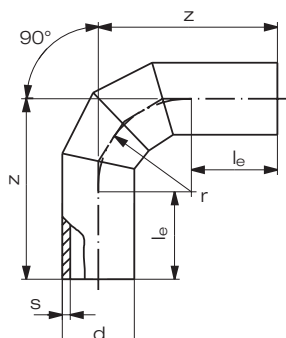
bis da 630 mm
ab da 710 mm

Rabattgruppe
31
objektbezogen

Segmentierte Formteile sind Sonderanfertigungen und deshalb von der Rückgabe ausgeschlossen.

Segmentbögen 90° / *Segmented bend 90°*

aus Rohr geschweißt, nach DIN EN 12201-3,
(Betriebsdruck-Minderungsfaktor = 0,8),
druckklassengerecht auf Anfrage

SDR 17	d	s	l _e	r	z
	110	6,6	150	165	315
	125	7,4	150	188	338
	140	8,4	150	210	360
	160	9,5	150	240	390
	180	10,7	150	270	420
	200	11,9	150	300	450
	225	13,4	150	338	488
	250	14,8	250	375	625
	280	16,6	250	420	670
	315	18,7	300	473	773
	355	21,1	300	533	833
	400	23,7	300	600	900
	450	26,7	300	675	975
	500	29,7	350	750	1100
	560	33,2	350	840	1190
	630	37,4	350	945	1295
	710	42,1	350	1065	1415
	800	47,4	350	1200	1550
	900	53,3	400	1350	1750
	1000	59,3	400	1500	1900
	1200	71,1	500	1800	1978
	1400	83,0	500	2100	2005
	1600	94,8	500	2400	2197

Unser komplettes Produktprogramm ab da 710 mm finden Sie ebenfalls in einer separaten Auflistung.
Fragen Sie uns gerne an.

Artikelgruppe **PE 100** 25 939...

Artikelgruppe **PE 100-RC** 70 939...

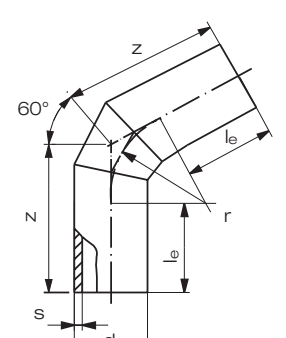
PE Art.-Nr.	€/Stück
0110 17	195,10
0125 17	213,70
0140 17	242,70
0160 17	281,75
0180 17	316,85
0200 17	360,70
0225 17	414,80
0250 17	515,85
0280 17	592,40
0315 17	725,45
0355 17	962,50
0400 17	1.192,90
0450 17	1.546,25
0500 17	2.109,65
0560 17	2.629,50
0630 17	5.114,05
0710 17	a. A.
0800 17	a. A.
0900 17	a. A.
1000 17	a. A.
1200 17	a. A.
1400 17	a. A.
1600 17	a. A.

bis da 630 mm
ab da 710 mm

Rabattgruppe 31
objektbezogen

Segmentbögen 60° / *Segmented bend 60°*

aus Rohr geschweißt, nach DIN EN 12201-3,
(Betriebsdruck-Minderungsfaktor = 0,8),
druckklassengerecht auf Anfrage

SDR 17	d	s	l _e	r	z
	110	6,6	150	165	245
	125	7,4	150	188	258
	140	8,3	150	210	271
	160	9,5	150	240	288
	180	10,7	150	270	305
	200	11,9	150	300	323
	225	13,4	150	338	345
	250	14,8	250	375	466
	280	16,6	250	420	492
	315	18,7	300	473	576
	355	21,1	300	533	608
	400	23,7	300	600	646
	450	26,7	300	675	689
	500	29,7	350	750	783
	560	33,2	350	840	835
	630	37,4	350	945	896
	710	42,1	350	1065	965
	800	47,4	350	1200	1043
	900	53,3	400	1350	1179
	1000	59,3	400	1500	1266

Unser komplettes Produktprogramm ab da 710 mm finden Sie ebenfalls in einer separaten Auflistung.
Fragen Sie uns gerne an.

Artikelgruppe **PE 100** 25 936...

Artikelgruppe **PE 100-RC** 70 936...

PE Art.-Nr.	€/Stück
0110 17	132,30
0125 17	145,45
0140 17	165,65
0160 17	192,30
0180 17	217,80
0200 17	248,25
0225 17	285,70
0250 17	365,70
0280 17	419,80
0315 17	521,40
0355 17	673,55
0400 17	900,50
0450 17	1.169,15
0500 17	1.583,70
0560 17	2.028,60
0630 17	3.134,25
0710 17	a. A.
0800 17	a. A.
0900 17	a. A.
1000 17	a. A.

bis da 630 mm
ab da 710 mm

Rabattgruppe 31
objektbezogen

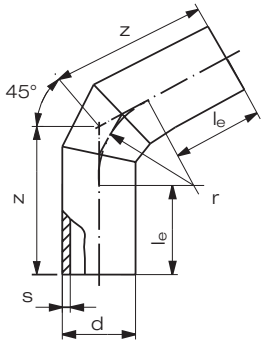
Segmentierte Formteile sind Sonderanfertigungen und deshalb von der Rückgabe ausgeschlossen.

Segmentbögen 45° / *Segmented bend 45°*

aus Rohr geschweißt, nach DIN EN 12201-3,
(Betriebsdruck-Minderungsfaktor = 0,8),
druckklassengerecht auf Anfrage

Artikelgruppe **PE 100** 25 934...

Artikelgruppe **PE 100-RC** 70 934...

SDR 17	d	s	l _e	r	z	PE Art.-Nr.	€/Stück
	110	6,6	150	165	218	0110 17	131,40
	125	7,4	150	188	228	0125 17	143,95
	140	8,3	150	210	237	0140 17	163,50
	160	9,5	150	240	249	0160 17	189,40
	180	10,7	150	270	262	0180 17	212,95
	200	11,9	150	300	274	0200 17	242,05
	225	13,4	150	338	290	0225 17	277,10
	250	14,8	250	375	412	0250 17	352,30
	280	16,6	250	420	424	0280 17	402,55
	315	18,7	300	473	498	0315 17	496,90
	355	21,1	300	533	520	0355 17	620,05
	400	23,7	300	600	548	0400 17	767,55
	450	26,7	300	675	580	0450 17	1.004,25
	500	29,7	350	750	665	0500 17	1.346,60
	560	33,2	350	840	698	0560 17	1.644,05
	630	37,4	350	945	741	0630 17	2.291,40
	710	42,1	350	1065	792	0710 17	a. A.
	800	47,4	350	1200	847	0800 17	a. A.
	900	53,3	400	1350	960	0900 17	a. A.
	1000	59,3	400	1500	1022	1000 17	a. A.
	1200	71,1	500	1800	1007	1200 17	a. A.
	1400	83,0	500	2100	1006	1400 17	a. A.
	1600	94,8	500	2400	1073	1600 17	a. A.
	1800	106,6	500	2700	1144	1800 17	a. A.
	2000	118,4	500	3000	1216	2000 17	a. A.
	2250	133,3	500	3375	1305	2250 17	a. A.

Unser komplettes Produktprogramm ab da 710 mm finden Sie ebenfalls in einer separaten Auflistung.
Fragen Sie uns gerne an.

bis da 630 mm
ab da 710 mm

Rabattgruppe
31
objektbezogen

Segmentierte Formteile sind Sonderanfertigungen und deshalb von der Rückgabe ausgeschlossen.

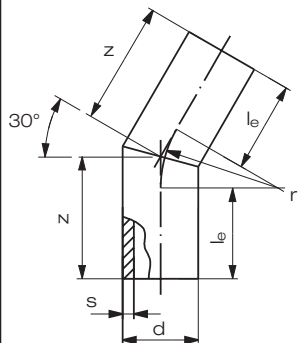
Segmentbögen 30° / *Segmented bend 30°*

aus Rohr geschweißt, nach DIN EN 12201-3,
(Betriebsdruck-Minderungsfaktor = 0,8),
druckklassengerecht auf Anfrage

Artikelgruppe **PE 100** 25 933...

Artikelgruppe **PE 100-RC** 70 933...

SDR 17	d	s	l _e	r	z
	110	6,6	150	165	194
	125	7,4	150	188	200
	140	8,3	150	210	206
	160	9,5	150	240	214
	180	10,7	150	270	222
	200	11,9	150	300	230
	225	13,4	150	338	241
	250	14,8	250	375	350
	280	16,6	250	420	362
	315	18,7	300	473	428
	355	21,1	300	533	443
	400	23,7	300	600	461
	450	26,7	300	675	481
	500	29,7	350	750	551
	560	33,2	350	840	575
	630	37,4	350	945	603
	710	42,1	350	1065	636
	800	47,4	350	1200	672
	900	53,3	400	1350	762
	1000	59,3	400	1500	802
	1200	71,1	500	1800	661
	1400	83,0	500	2100	639
	1600	94,8	500	2400	659
	1800	106,6	500	2700	679
	2000	118,5	500	3000	768
	2250	133,3	500	3575	724



Unser komplettes Produktprogramm ab da 710 mm finden Sie ebenfalls in einer separaten Auflistung.
Fragen Sie uns gerne an.

PE Art.-Nr.	€/Stück
0110 17	91,75
0125 17	99,05
0140 17	112,75
0160 17	123,05
0180 17	141,20
0200 17	161,05
0225 17	184,85
0250 17	246,65
0280 17	282,05
0315 17	356,25
0355 17	451,70
0400 17	564,85
0450 17	760,75
0500 17	999,65
0560 17	1.217,60
0630 17	1.511,15
0710 17	a. A.
0800 17	a. A.
0900 17	a. A.
1000 17	a. A.
1200 17	a. A.
1400 17	a. A.
1600 17	a. A.
1800 17	a. A.
2000 17	a. A.
2250 17	a. A.

bis da 630 mm
ab da 710 mm

Rabattgruppe
31
objektbezogen

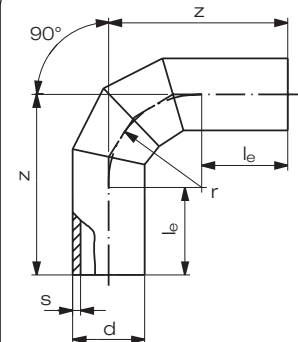
Segmentbögen 90° / *Segmented bend 90°*

aus Rohr geschweißt, nach DIN EN 12201-3,
(Betriebsdruck-Minderungsfaktor = 0,8),
druckklassengerecht auf Anfrage

Artikelgruppe **PE 100** 25 939...

Artikelgruppe **PE 100-RC** 70 939...

SDR 26	d	s	l _e	r	z
	710	27,2	400	1065	1275
	800	30,6	400	1200	1385
	900	34,4	400	1350	1509
	1000	38,2	500	1500	1732
	1200	45,9	500	1800	1978
	1400	53,5	500	1705	2005
	1600	61,2	500	1920	2197



Unser komplettes Produktprogramm ab da 710 mm finden Sie ebenfalls in einer separaten Auflistung.
Fragen Sie uns gerne an.

PE Art.-Nr.	€/Stück
0710 26	a. A.
0800 26	a. A.
0900 26	a. A.
1000 26	a. A.
1200 26	a. A.
1400 26	a. A.
1600 26	a. A.

Rabattgruppe
objektbezogen

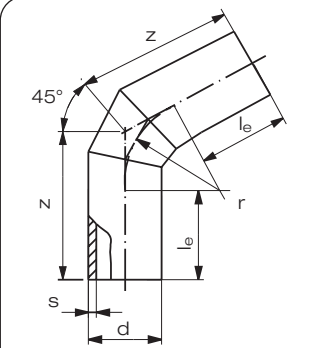
Segmentierte Formteile sind Sonderanfertigungen und deshalb von der Rückgabe ausgeschlossen.

Segmentbögen 45° / *Segmented bend 45°*

aus Rohr geschweißt, nach DIN EN 12201-3,
(Betriebsdruck-Minderungsfaktor = 0,8),
druckklassengerecht auf Anfrage

Artikelgruppe **PE 100** 25 934...

Artikelgruppe **PE 100-RC** 70 934...

SDR 26	d	s	l _e	r	z
	710	27,2	400	1065	700
	800	30,6	400	1200	738
	900	34,4	400	1350	780
	1000	38,2	500	1500	923
	1200	45,9	500	1800	1007
	1400	53,5	500	2100	1006
	1600	61,2	500	2400	1073
	1800	68,8	500	2700	1144
	2000	76,4	500	3000	1216
	2250	86,0	500	3375	1305

Unser komplettes Produktprogramm ab da 710 mm finden Sie ebenfalls in einer separaten Auflistung.
Fragen Sie uns gerne an.

PE Art.-Nr.	€/Stück
0710 26	a. A.
0800 26	a. A.
0900 26	a. A.
1000 26	a. A.
1200 26	a. A.
1400 26	a. A.
1600 26	a. A.
1800 26	a. A.
2000 26	a. A.
2250 26	a. A.

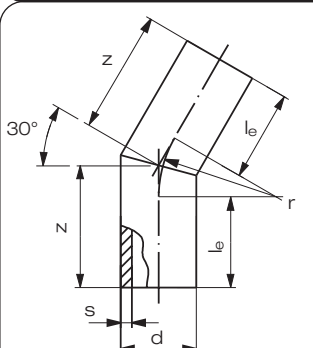
Rabattgruppe
objektbezogen

Segmentbögen 30° / *Segmented bend 30°*

aus Rohr geschweißt, nach DIN EN 12201-3,
(Betriebsdruck-Minderungsfaktor = 0,8),
druckklassengerecht auf Anfrage

Artikelgruppe **PE 100** 25 933...

Artikelgruppe **PE 100-RC** 70 933...

SDR 26	d	s	l _e	r	z
	710	27,2	400	1065	495
	800	30,6	400	1200	507
	900	34,4	400	1350	521
	1000	38,2	500	1500	634
	1200	45,9	500	1800	661
	1400	53,5	500	2100	639
	1600	61,2	500	2400	659
	1800	68,8	500	2700	679
	2000	76,4	500	3000	768
	2250	86,0	500	3375	724

Unser komplettes Produktprogramm ab da 710 mm finden Sie ebenfalls in einer separaten Auflistung.
Fragen Sie uns gerne an.

PE Art.-Nr.	€/Stück
0710 26	a. A.
0800 26	a. A.
0900 26	a. A.
1000 26	a. A.
1200 26	a. A.
1400 26	a. A.
1600 26	a. A.
1800 26	a. A.
2000 26	a. A.
2250 26	a. A.

Rabattgruppe
objektbezogen

Segmentierte Formteile sind Sonderanfertigungen und deshalb von der Rückgabe ausgeschlossen.

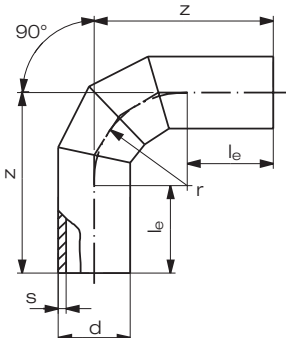
Segmentbögen 90° / *Segmented bend 90°*

aus Rohr geschweißt, nach DIN EN 12201-3,
(Betriebsdruck-Minderungsfaktor = 0,8),
druckklassengerecht auf Anfrage

Artikelgruppe **PE 100** 25 939...

Artikelgruppe **PE 100-RC** 70 939...

SDR 33	d	s	l _e	r	z
	110	3,4	150	165	315
	125	3,9	150	188	338
	140	4,3	150	210	360
	160	4,9	150	240	390
	180	5,5	150	270	420
	200	6,2	150	300	450
	225	6,9	150	338	488
	250	7,7	250	375	625
	280	8,6	250	420	670
	315	9,7	300	473	773
	355	10,9	300	533	833
	400	12,3	300	600	900
	450	13,8	300	675	975
	500	15,3	350	750	1100
	560	17,2	350	840	1190
	630	19,3	350	945	1295
	710	21,8	400	1065	1415
	800	24,5	400	1200	1550
	900	27,6	400	1350	1750
	1000	30,6	500	1500	1900
	1200	36,7	500	1800	2200
	1400	42,9	500	2100	2005
	1600	49,0	500	2400	2197



PE Art.-Nr.	€/Stück
0110 33	157,40
0125 33	182,20
0140 33	174,65
0160 33	202,25
0180 33	215,90
0200 33	250,35
0225 33	285,85
0250 33	340,75
0280 33	403,55
0315 33	476,05
0355 33	604,00
0400 33	724,45
0450 33	1.140,05
0500 33	1.436,85
0560 33	1.792,90
0630 33	2.275,25
0710 33	a. A.
0800 33	a. A.
0900 33	a. A.
1000 33	a. A.
1200 33	a. A.
1400 33	a. A.
1600 33	a. A.

Unser komplettes Produktprogramm ab da 710 mm finden Sie ebenfalls in einer separaten Auflistung.
Fragen Sie uns gerne an.

Rabattgruppe 31
objektbezogen

bis da 630 mm
ab da 710 mm

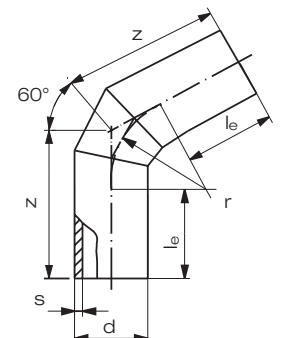
Segmentbögen 60° / *Segmented bend 60°*

aus Rohr geschweißt, nach DIN EN 12201-3,
(Betriebsdruck-Minderungsfaktor = 0,8), druckklassengerecht auf Anfrage

Artikelgruppe **PE 100** 25 936...

Artikelgruppe **PE 100-RC** 70 936...

SDR 33	d	s	l _e	r	z
	110	3,4	150	165	245
	125	3,9	150	188	258
	140	4,3	150	210	271
	160	4,9	150	240	288
	180	5,5	150	270	305
	200	6,2	150	300	323
	225	6,9	150	338	345
	250	7,7	250	375	466
	280	8,6	250	420	492
	315	9,7	300	473	576
	355	10,9	300	533	608
	400	12,3	300	600	646
	450	13,8	300	675	689
	500	15,3	350	750	783
	560	17,2	350	840	835
	630	19,3	350	945	896
	710	21,8	400	1065	965
	800	24,5	400	1200	1043
	900	27,6	400	1350	1179
	1000	30,6	500	1500	1266
	1200	36,7	500	1800	1439



PE Art.-Nr.	€/Stück
0110 33	106,30
0125 33	123,20
0140 33	118,50
0160 33	137,55
0180 33	147,05
0200 33	171,15
0225 33	195,95
0250 33	237,75
0280 33	283,40
0315 33	337,25
0355 33	411,10
0400 33	507,05
0450 33	747,90
0500 33	937,70
0560 33	1.144,05
0630 33	1.403,30
0710 33	a. A.
0800 33	a. A.
0900 33	a. A.
1000 33	a. A.
1200 33	a. A.

Unser komplettes Produktprogramm ab da 710 mm finden Sie ebenfalls in einer separaten Auflistung.
Fragen Sie uns gerne an.

Rabattgruppe 31
objektbezogen

bis da 630 mm
ab da 710 mm

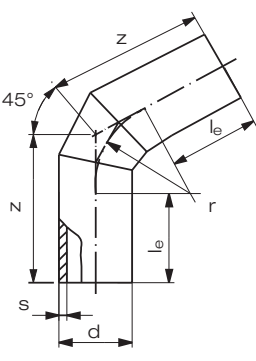
Segmentierte Formteile sind Sonderanfertigungen und deshalb von der Rückgabe ausgeschlossen.

Segmentbögen 45° / *Segmented bend 45°*

aus Rohr geschweißt, nach DIN EN 12201-3,
(Betriebsdruck-Minderungsfaktor = 0,8),
druckklassengerecht auf Anfrage.

Artikelgruppe **PE 100** 25 934...

Artikelgruppe **PE 100-RC** 70 934...

SDR 33						PE Art.-Nr.	€/Stück
	d	s	l _e	r	z		
	110	3,4	150	165	218	0110 33	91,65
	125	3,9	150	188	228	0125 33	106,05
	140	4,3	150	210	237	0140 33	117,35
	160	4,9	150	240	249	0160 33	135,90
	180	5,5	150	270	262	0180 33	144,90
	200	6,2	150	300	274	0200 33	167,75
	225	6,9	150	338	290	0225 33	191,15
	250	7,7	250	375	412	0250 33	231,35
	280	8,6	250	420	424	0280 33	273,65
	315	9,7	300	473	498	0315 33	324,40
	355	10,9	300	533	520	0355 33	391,50
	400	12,3	300	600	548	0400 33	495,35
	450	13,8	300	675	580	0450 33	737,55
	500	15,3	350	750	665	0500 33	927,15
	560	17,2	350	840	698	0560 33	1.116,75
	630	19,3	350	945	741	0630 33	1.474,80
	710	21,8	400	1065	700	0710 33	a. A.
	800	24,5	400	1200	738	0800 33	a. A.
	900	27,6	400	1350	780	0900 33	a. A.
	1000	30,6	500	1500	923	1000 33	a. A.
1200	36,7	500	1800	1007	1200 33	a. A.	
1400	42,9	500	2100	1006	1400 33	a. A.	
1600	49,0	500	2400	1073	1600 33	a. A.	
1800	55,1	500	2700	1144	1800 33	a. A.	
2000	61,2	500	3000	1216	2000 33	a. A.	
2250	68,9	500	3375	1305	2250 33	a. A.	

Unser komplettes Produktprogramm ab da 710 mm finden Sie ebenfalls in einer separaten Auflistung.
Fragen Sie uns gerne an.

bis da 630 mm
ab da 710 mm

Rabattgruppe
31
objektbezogen

Segmentierte Formteile sind Sonderanfertigungen und deshalb von der Rückgabe ausgeschlossen.

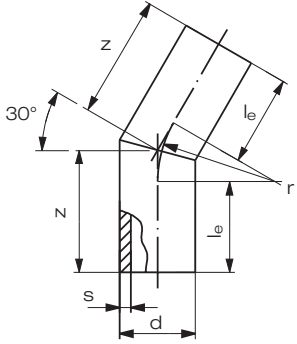
Segmentbögen 30° / *Segmented bend 30°*

aus Rohr geschweißt, nach DIN EN 12201-3,
(Betriebsdruck-Minderungsfaktor = 0,8),
druckklassengerecht auf Anfrage.

Artikelgruppe **PE 100** 25 933...

Artikelgruppe **PE 100-RC** 70 933...

SDR 33	d	s	l _e	r	z
	110	3,4	150	165	194
	125	3,9	150	188	200
	140	4,3	150	210	206
	160	4,9	150	240	214
	180	5,5	150	270	222
	200	6,2	150	300	230
	225	6,9	150	338	241
	250	7,7	250	375	350
	280	8,6	250	420	362
	315	9,7	300	473	428
	355	10,9	300	533	443
	400	12,3	300	600	461
	450	13,8	300	675	481
	500	15,3	350	750	551
	560	17,2	350	840	575
	630	19,3	350	945	603
	710	21,8	350	1065	636
	800	24,5	350	1200	672
	900	27,6	400	1350	762
	1000	30,6	400	1500	802
	1200	36,7	500	1800	661
	1400	42,9	500	2100	639
	1600	49,0	500	2400	659
	1800	55,1	500	2700	679
	2000	61,2	500	3000	768
	2250	68,9	500	3375	724



Unser komplettes Produktprogramm ab da 710 mm finden Sie ebenfalls in einer separaten Auflistung.
Fragen Sie uns gerne an.

PE Art.-Nr.	€/Stück
0110 33	76,75
0125 33	88,70
0140 33	98,40
0160 33	113,75
0180 33	117,40
0200 33	123,05
0225 33	140,45
0250 33	173,50
0280 33	206,65
0315 33	247,10
0355 33	308,45
0400 33	361,05
0450 33	484,90
0500 33	614,30
0560 33	743,20
0630 33	911,20
0710 33	a. A.
0800 33	a. A.
0900 33	a. A.
1000 33	a. A.
1200 33	a. A.
1400 33	a. A.
1600 33	a. A.
1800 33	a. A.
2000 33	a. A.
2250 33	a. A.

bis da 630 mm
ab da 710 mm

Rabattgruppe
31
objektbezogen

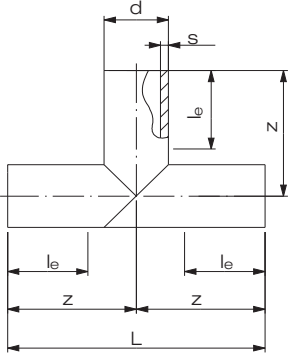
Segmentierte Formteile sind Sonderanfertigungen und deshalb von der Rückgabe ausgeschlossen.

Segmentabzweige 90° / Segmented branch 90°

aus Rohr geschweißt, nach DIN EN 12201-3,
(Betriebsdruck-Minderungsfaktor = 0,5).

Artikelgruppe **PE 100** 25 949...

Artikelgruppe **PE 100-RC** 70 949...

SDR 11	d	s	l _e	L	z
	110	10,0	150	410	205
	125	11,4	150	430	215
	140	12,8	150	440	220
	160	14,6	150	460	230
	180	16,4	150	480	240
	200	18,2	150	500	250
	225	20,5	150	530	265
	250	22,8	250	750	375
	280	25,5	250	780	390
	315	28,7	300	920	460
	355	32,3	300	960	480
	400	36,4	300	1000	500
	450	41,0	300	1050	525
	500	45,5	350	1200	600
	560	51,0	350	1260	630
	630	57,3	350	1330	665
	710	64,5	300	1310	655
	800	72,6	300	1400	700
	900	81,7	500	1900	950
	1000	90,8	500	2000	1000
	1200	108,9	500	2200	1100
	1400	127,0	500	2400	1200
	1600	145,2	500	2600	1300

Unser komplettes Produktprogramm ab da 710 mm finden Sie ebenfalls in einer separaten Auflistung.
Fragen Sie uns gerne an.

PE Art.-Nr.	€/Stück
0110 11	357,20
0125 11	365,05
0140 11	416,10
0160 11	483,10
0180 11	517,10
0200 11	594,60
0225 11	684,70
0250 11	840,20
0280 11	984,15
0315 11	1.239,50
0355 11	1.461,90
0400 11	2.220,00
0450 11	2.648,05
0500 11	3.287,70
0560 11	3.996,40
0630 11	5.150,60
0710 11	a. A.
0800 11	a. A.
0900 11	a. A.
1000 11	a. A.
1200 11	a. A.
1400 11	a. A.
1600 11	a. A.

bis da 630 mm
ab da 710 mm

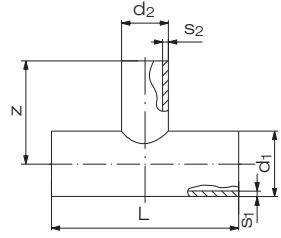
Rabattgruppe³¹
objektbezogen

Segmentabzweige 90°, reduziert / Segmented branch 90°, reduced

aus Rohr geschweißt, nach DIN EN 12201-3,
(zul. Betriebsdruck auf Anfrage).

Artikelgruppe **PE 100** 25 308...

Artikelgruppe **PE 100-RC** 70 308...

SDR 11	d ₁	d ₂	s ₁	s ₂	L	z
	710	315	64,5	28,6	1315	855
	710	355	64,5	32,2	1355	855
	710	400	64,5	36,3	1400	855
	710	450	64,5	40,9	1450	855
	710	500	64,5	45,4	1500	855
	800	355	72,6	32,2	1355	900
	800	400	72,6	36,3	1400	900
	800	450	72,6	40,9	1450	900
	800	500	72,6	45,4	1500	900
	800	560	72,6	50,8	1560	900
	900	355	81,7	32,2	1355	950
	900	400	81,7	36,3	1400	950
	900	450	81,7	40,9	1450	950
	900	500	81,7	45,4	1500	950
	900	560	81,7	50,8	1560	950
	900	630	81,7	57,2	1630	950
	1000	400	90,8	36,3	1400	1000
	1000	450	90,8	40,9	1450	1000

Unser komplettes Produktprogramm ab da 710 mm finden Sie ebenfalls in einer separaten Auflistung.
Fragen Sie uns gerne an.

PE Art.-Nr.	€/Stück
7131 11	a. A.
7135 11	a. A.
7140 11	a. A.
7145 11	a. A.
7150 11	a. A.
8035 11	a. A.
8040 11	a. A.
8045 11	a. A.
8050 11	a. A.
8056 11	a. A.
9035 11	a. A.
9040 11	a. A.
9045 11	a. A.
9050 11	a. A.
9056 11	a. A.
9063 11	a. A.
1040 11	a. A.
1045 11	a. A.

Rabattgruppe
objektbezogen

Segmentierte Formteile sind Sonderanfertigungen und deshalb von der Rückgabe ausgeschlossen.

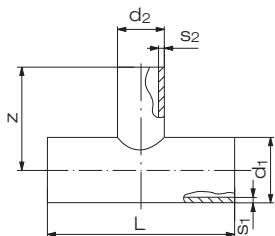
Segmentabzweige 90°, reduziert / Segmented branch 90°, reduced

aus Rohr geschweißt, nach DIN EN 12201-3,
(zul. Betriebsdruck auf Anfrage).

Artikelgruppe **PE 100** 25 308...

Artikelgruppe **PE 100-RC** 70 308...

SDR 11



d ₁	d ₂	s ₁	s ₂	L	z
1000	500	90,8	45,4	1500	1000
1000	560	90,8	50,8	1560	1000
1000	630	90,8	57,2	1630	1000
1000	710	90,8	64,5	1710	1000
1200	400	108,9	36,3	1400	1100
1200	450	108,9	40,9	1450	1100
1200	500	108,9	45,4	1500	1100
1200	560	108,9	50,8	1560	1100
1200	630	108,9	57,2	1630	1100
1200	710	108,9	64,5	1710	1100
1400	450	127,0	40,9	1450	1200
1400	500	127,0	45,4	1500	1200
1400	560	127,0	50,8	1560	1200
1400	630	127,0	57,2	1630	1200
1400	710	127,0	64,5	1710	1200
1600	450	145,2	40,9	1450	1300
1600	500	145,2	45,4	1500	1300
1600	560	145,2	50,8	1560	1300
1600	630	145,2	57,2	1630	1300
1600	710	145,2	64,5	1710	1300

Unser komplettes Produktprogramm ab da 710 mm finden Sie ebenfalls in einer separaten Auflistung. Fragen Sie uns gerne an.

PE
Art.-Nr.

€/Stück

1050 11
1056 11
1063 11
1071 11
1240 11
1245 11
1250 11
1256 11
1263 11
1271 11
1445 11
1450 11
1456 11
1463 11
1471 11
1645 11
1650 11
1656 11
1663 11
1671 11

a. A.
a. A.
a. A.
a. A.
a. A.
a. A.
a. A.
a. A.
a. A.
a. A.
a. A.
a. A.
a. A.
a. A.
a. A.
a. A.
a. A.
a. A.
a. A.
a. A.

Rabattgruppe
objektbezogen

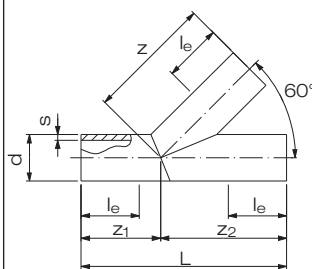
Segmentabzweige 60° / Segmented branch 60°

aus Rohr geschweißt, nach DIN EN 12201-3,
(Betriebsdruck-Minderungsfaktor = 0,5).

Artikelgruppe **PE 100** 25 946...

Artikelgruppe **PE 100-RC** 70 946...

SDR 11



d	s	le	L	z	z ₁	z ₂
110	10,0	150	500	325	175	325
125	11,4	150	545	355	190	355
140	12,8	150	581	375	206	375
160	14,6	150	642	412	230	412
180	16,4	150	700	450	250	450
200	18,2	150	759	487	272	487
225	20,5	150	830	530	300	530
250	22,8	250	905	580	325	580
280	25,5	250	995	630	365	630
315	28,7	300	1090	690	400	690
355	32,3	300	1155	730	425	730
400	36,4	300	1250	800	450	800
450	41,0	300	1325	850	475	850
500	45,5	350	1400	900	500	900
560	51,0	350	1480	950	530	950
630	57,3	350	1545	1000	545	1000

PE
Art.-Nr.

€/Stück

0110 11
0125 11
0140 11
0160 11
0180 11
0200 11
0225 11
0250 11
0280 11
0315 11
0355 11
0400 11
0450 11
0500 11
0560 11
0630 11

350,75
403,85
472,55
610,50
674,20
838,90
1.157,25
1.338,85
1.402,05
1.743,30
2.161,25
2.843,00
3.905,00
4.863,25
6.241,85
7.999,65

Rabattgruppe
PE 31

Segmentierte Formteile sind Sonderanfertigungen und deshalb von der Rückgabe ausgeschlossen.

Segmentabzweige 45° / Segmented branch 45°

aus Rohr geschweißt, nach DIN EN 12201-3,
(Betriebsdruck-Minderungsfaktor = 0,5).

Artikelgruppe **PE 100** 25 944...

Artikelgruppe **PE 100-RC** 70 944...

SDR 11	d	s	l _e	L	z	z ₁	z ₂
	110	10,0	150	500	325	175	325
	125	11,4	150	545	355	190	355
	140	12,8	150	581	375	206	375
	160	14,6	150	642	412	230	412
	180	16,4	150	700	450	250	450
	200	18,2	150	759	487	272	487
	225	20,5	150	830	530	300	530
	250	22,8	250	905	580	325	580
	280	25,5	250	995	630	365	630
	315	28,7	300	1090	690	400	690
	355	32,3	300	1155	730	425	730
	400	36,4	300	1250	800	450	800
	450	41,0	300	1325	850	475	850
	500	45,5	350	1400	900	500	900
	560	51,0	350	1480	950	530	950
	630	57,3	350	1545	1000	545	1000

PE Art.-Nr.	€/Stück
0110 11	267,35
0125 11	381,65
0140 11	481,85
0160 11	537,65
0180 11	678,70
0200 11	844,60
0225 11	1.065,40
0250 11	1.478,75
0280 11	1.549,70
0315 11	1.941,50
0355 11	2.589,70
0400 11	3.167,10
0450 11	4.525,10
0500 11	5.561,25
0560 11	7.188,20
0630 11	9.189,50

Rabattgruppe PE 31

Segmentabzweige 90° / Segmented branch 90°

aus Rohr geschweißt, nach DIN EN 12201-3,
(Betriebsdruck-Minderungsfaktor = 0,5).

Artikelgruppe **PE 100** 25 949...

Artikelgruppe **PE 100-RC** 70 949...

SDR 17	d	s	l _e	L	z
	110	6,6	150	410	205
	125	7,4	150	430	215
	140	8,3	150	440	220
	160	9,5	150	460	230
	180	10,7	150	480	240
	200	11,9	150	500	250
	225	13,4	150	530	265
	250	14,8	250	750	375
	280	16,6	250	780	390
	315	18,7	300	920	460
	355	21,1	300	960	480
	400	23,7	300	1000	500
	450	26,7	300	1050	525
	500	29,7	350	1200	600
	560	33,2	350	1260	630
	630	37,4	350	1330	665
	710	42,1	350	1410	705
	800	47,4	350	1500	750
	900	53,3	500	1900	950
	1000	59,3	500	2000	1000
	1200	71,1	500	2200	1100
	1400	83,0	500	2400	1200
	1600	94,8	500	2600	1300
	1800	106,6	500	2800	1400
	2000	118,5	500	3000	1500
	2250	133,3	500	3250	1625

PE Art.-Nr.	€/Stück
0110 17	263,75
0125 17	300,20
0140 17	339,85
0160 17	377,10
0180 17	411,45
0200 17	465,85
0225 17	532,15
0250 17	658,90
0280 17	751,45
0315 17	914,15
0355 17	1.126,25
0400 17	1.596,50
0450 17	1.988,30
0500 17	2.432,65
0560 17	2.923,95
0630 17	3.582,75
0710 17	a. A.
0800 17	a. A.
0900 17	a. A.
1000 17	a. A.
1200 17	a. A.
1400 17	a. A.
1600 17	a. A.
1800 17	a. A.
2000 17	a. A.
2250 17	a. A.

Unser komplettes Produktprogramm ab da 710 mm finden Sie ebenfalls in einer separaten Aufzistung. Fragen Sie uns gerne an.

bis da 630 mm
ab da 710 mm

Rabattgruppe 31
objektbezogen

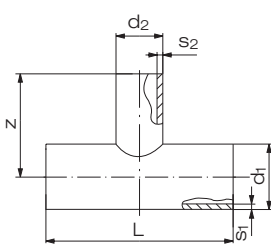
Segmentierte Formteile sind Sonderanfertigungen und deshalb von der Rückgabe ausgeschlossen.

Segmentabzweige 90°, reduziert / Segmented branch 90°, reduced

aus Rohr geschweißt, nach DIN EN 12201-3,
(zul. Betriebsdruck auf Anfrage).

Artikelgruppe **PE 100** 25 308...

Artikelgruppe **PE 100-RC** 70 308...

SDR 17	d ₁	d ₂	s ₁	s ₂	L	z
	710	315	42,1	18,7	1315	855
	710	355	42,1	21,1	1355	855
	710	400	42,1	23,7	1400	855
	710	450	42,1	26,7	1450	855
	710	500	42,1	29,7	1500	855
	800	355	47,4	21,1	1355	900
	800	400	47,4	23,7	1400	900
	800	450	47,4	26,7	1450	900
	800	500	47,4	29,7	1500	900
	800	560	47,4	33,2	1560	900
	900	355	53,3	21,1	1355	950
	900	400	53,3	23,7	1400	950
	900	450	53,3	26,7	1450	950
	900	500	53,3	29,7	1500	950
	900	560	53,3	33,2	1560	950
	900	630	53,3	37,4	1630	950
	1000	400	59,3	23,7	1400	1000
	1000	450	59,3	26,7	1450	1000
	1000	500	59,3	29,7	1500	1000
	1000	560	59,3	33,2	1560	1000
	1000	630	59,3	37,4	1630	1000
	1000	710	59,3	42,1	1710	1000
	1200	400	71,1	23,7	1400	1100
	1200	450	71,1	26,7	1450	1100
	1200	500	71,1	29,7	1500	1100
	1200	560	71,1	33,2	1560	1100
	1200	630	71,1	37,4	1630	1100
	1200	710	71,1	42,1	1710	1100
	1400	450	83,0	26,7	1450	1200
	1400	500	83,0	29,7	1500	1200
	1400	560	83,0	33,2	1560	1200
	1400	630	83,0	37,4	1630	1200
	1400	710	83,0	42,1	1710	1200
	1400	800	83,0	47,4	1800	1200
	1600	450	94,8	26,7	1450	1300
	1600	500	94,8	29,7	1500	1300
	1600	560	94,8	33,2	1560	1300
	1600	630	94,8	37,4	1630	1300
	1600	710	94,8	42,1	1710	1300
	1600	800	94,8	47,4	1800	1300

Unser komplettes Produktprogramm ab da 710 mm finden Sie ebenfalls in einer separaten Auflistung.
Fragen Sie uns gerne an.

PE Art.-Nr.	€/Stück
7131 17	a. A.
7135 17	a. A.
7140 17	a. A.
7145 17	a. A.
7150 17	a. A.
8035 17	a. A.
8040 17	a. A.
8045 17	a. A.
8050 17	a. A.
8056 17	a. A.
9035 17	a. A.
9040 17	a. A.
9045 17	a. A.
9050 17	a. A.
9056 17	a. A.
9063 17	a. A.
1040 17	a. A.
1045 17	a. A.
1050 17	a. A.
1056 17	a. A.
1063 17	a. A.
1071 17	a. A.
1240 17	a. A.
1245 17	a. A.
1250 17	a. A.
1256 17	a. A.
1263 17	a. A.
1271 17	a. A.
1445 17	a. A.
1450 17	a. A.
1456 17	a. A.
1463 17	a. A.
1471 17	a. A.
1480 17	a. A.
1645 17	a. A.
1650 17	a. A.
1656 17	a. A.
1663 17	a. A.
1671 17	a. A.
1680 17	a. A.

Rabattgruppe
objektbezogen

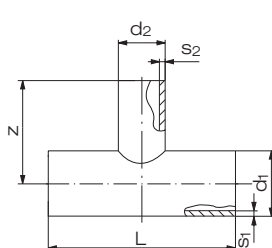
Segmentierte Formteile sind Sonderanfertigungen und deshalb von der Rückgabe ausgeschlossen.

Segmentabzweige 90°, reduziert / Segmented branch 90°, reduced

aus Rohr geschweißt, nach DIN EN 12201-3,
(zul. Betriebsdruck auf Anfrage).

Artikelgruppe **PE 100** 25 308...

Artikelgruppe **PE 100-RC** 70 308...

SDR 17	d ₁	d ₂	s ₁	s ₂	L	z
	1800	450	106,6	26,7	1450	1400
	1800	500	106,6	29,7	1500	1400
	1800	560	106,6	33,2	1560	1400
	1800	630	106,6	37,4	1630	1400
	1800	710	106,6	42,1	1710	1400
	1800	800	106,6	47,4	1800	1400
	2000	450	118,5	26,7	1450	1500
	2000	500	118,5	29,7	1500	1500
	2000	560	118,5	33,2	1560	1500
	2000	630	118,5	37,4	1630	1500
	2000	710	118,5	42,1	1710	1500
	2000	800	118,5	47,4	1800	1500
	2250	450	133,3	26,7	1450	1600
	2250	500	133,3	29,7	1500	1600
	2250	560	133,3	33,2	1560	1600
	2250	630	133,3	37,4	1630	1600
	2250	710	133,3	42,1	1710	1600
	2250	800	133,3	47,4	1800	1600

Unser komplettes Produktprogramm ab da 710 mm finden Sie ebenfalls in einer separaten Auflistung.
Fragen Sie uns gerne an.

PE Art.-Nr.	€/Stück
1845 17	a. A.
1850 17	a. A.
1856 17	a. A.
1863 17	a. A.
1871 17	a. A.
1880 17	a. A.
2045 17	a. A.
2050 17	a. A.
2056 17	a. A.
2063 17	a. A.
2071 17	a. A.
2080 17	a. A.
2245 17	a. A.
2250 17	a. A.
2256 17	a. A.
2263 17	a. A.
2271 17	a. A.
2280 17	a. A.

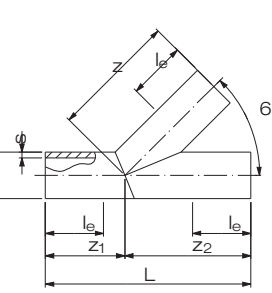
Rabattgruppe
objektbezogen

Segmentabzweige 60° / Segmented branch 60°

aus Rohr geschweißt, nach DIN EN 12201-3,
(Betriebsdruck-Minderungsfaktor = 0,5).

Artikelgruppe **PE 100** 25 946...

Artikelgruppe **PE 100-RC** 70 946...

SDR 17	d	s	l _e	L	z	z ₁	z ₂
	110	6,6	150	500	325	175	325
	125	7,4	150	545	355	190	355
	140	8,3	150	581	375	206	375
	160	9,5	150	642	412	230	412
	180	10,7	150	700	450	250	450
	200	11,9	150	759	487	272	487
	225	13,4	150	830	530	300	530
	250	14,8	250	905	580	325	580
	280	16,6	250	995	630	365	630
	315	18,7	300	1090	690	400	690
	355	21,1	300	1155	730	425	730
	400	23,7	300	1250	800	450	800
	450	26,7	300	1325	850	475	850
	500	29,7	350	1400	900	500	900
	560	33,2	350	1480	950	530	950
	630	37,4	350	1545	1000	545	1000
	710	42,1	350	1670	1090	580	1090
	800	47,4	350	1810	1180	630	1180

Unser komplettes Produktprogramm ab da 710 mm finden Sie ebenfalls in einer separaten Auflistung.
Fragen Sie uns gerne an.

PE Art.-Nr.	€/Stück
0110 17	265,30
0125 17	306,15
0140 17	352,35
0160 17	424,90
0180 17	477,95
0200 17	568,10
0225 17	796,45
0250 17	896,25
0280 17	1.011,85
0315 17	1.260,25
0355 17	1.599,00
0400 17	1.835,70
0450 17	2.662,15
0500 17	3.382,75
0560 17	4.472,25
0630 17	5.692,50
0710 17	a. A.
0800 17	a. A.

Rabattgruppe
31
bis da 630 mm
ab da 710 mm objektbezogen

Segmentierte Formteile sind Sonderanfertigungen und deshalb von der Rückgabe ausgeschlossen.

Segmentabzweige 45° / Segmented branch 45°

aus Rohr geschweißt, nach DIN EN 12201-3,
(Betriebsdruck-Minderungsfaktor = 0,5).

SDR 17	d	s	l _e	L	z	z ₁	z ₂
	110	6,6	150	500	325	175	325
	125	7,4	150	545	355	190	355
	140	8,3	150	581	375	206	375
	160	9,5	150	642	412	230	412
	180	10,7	150	700	450	250	450
	200	11,9	150	759	487	272	487
	225	13,4	150	830	530	300	530
	250	14,8	250	905	580	325	580
	280	16,6	250	995	630	365	630
	315	18,7	300	1.090	690	400	690
	355	21,1	300	1.155	730	425	730
	400	23,7	300	1.250	800	450	800
	450	26,7	300	1.325	850	475	850
	500	29,7	350	1.400	900	500	900
	560	33,2	350	1.480	950	530	950
	630	37,4	350	1.545	1.000	545	1000
	710	42,1	350	1670	1090	580	1090
	800	47,4	350	1810	1180	630	1180

Artikelgruppe	PE 100	25 944...
Artikelgruppe	PE 100-RC	70 944...
PE Art.-Nr.	€/Stück	
0110 17	267,80	
0125 17	288,20	
0140 17	344,45	
0160 17	377,25	
0180 17	449,55	
0200 17	556,10	
0225 17	730,35	
0250 17	986,90	
0280 17	1.110,85	
0315 17	1.365,50	
0355 17	1.864,30	
0400 17	2.121,50	
0450 17	3.047,35	
0500 17	3.798,00	
0560 17	5.036,60	
0630 17	6.393,05	
0710 17	a.A.	
0800 17	a.A.	

Unser komplettes Produktprogramm ab da 710 mm finden Sie ebenfalls in einer separaten Auflistung. Fragen Sie uns gerne an.

Rabattgruppe 31
bis da 630 mm
ab da 710 mm objektbezogen

Segmentabzweige 90° / Segmented branch 90°

aus Rohr geschweißt, nach DIN EN 12201-3,
(Betriebsdruck-Minderungsfaktor = 0,5).

SDR 26	d	s	l _e	L	z
	110	4,2	150	410	205
	125	4,8	150	430	215
	140	5,4	150	440	220
	160	6,2	150	460	230
	180	6,9	150	480	240
	200	7,7	150	500	250
	225	8,6	150	530	265
	250	9,6	250	750	375
	280	10,7	250	780	390
	315	12,1	300	920	460
	355	13,6	300	960	480
	400	15,3	300	1000	500
	450	17,2	300	1050	525
	500	19,1	350	1200	600
	560	21,4	350	1260	630
	630	24,1	350	1330	665
	710	27,2	350	1410	705
	800	30,6	350	1500	750
	900	34,4	400	1700	850
	1000	38,2	400	1800	900
	1200	45,9	400	2000	1000
	1400	53,5	500	2400	1200
	1600	61,2	500	2600	1300
	1800	68,8	500	2800	1400
	2000	76,4	500	3000	1500
	2250	86,0	500	3250	1625

Unser komplettes Produktprogramm ab da 710 mm finden Sie ebenfalls in einer separaten Auflistung. Fragen Sie uns gerne an.

Artikelgruppe	PE 100	25 949...
Artikelgruppe	PE 100-RC	70 949...
PE Art.-Nr.	€/Stück	
0110 26	a. A.	
0125 26	a. A.	
0140 26	a. A.	
0160 26	a. A.	
0180 26	a. A.	
0200 26	a. A.	
0225 26	a. A.	
0250 26	a. A.	
0280 26	a. A.	
0315 26	a. A.	
0355 26	a. A.	
0400 26	a. A.	
0450 26	a. A.	
0500 26	a. A.	
0560 26	a. A.	
0630 26	a. A.	
0710 26	a. A.	
0800 26	a. A.	
0900 26	a. A.	
1000 26	a. A.	
1200 26	a. A.	
1400 26	a. A.	
1600 26	a. A.	
1800 26	a. A.	
2000 26	a. A.	
2250 26	a. A.	

Rabattgruppe objektbezogen

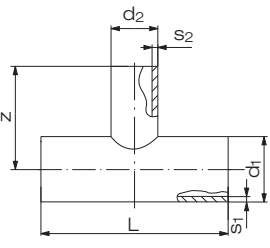
Segmentierte Formteile sind Sonderanfertigungen und deshalb von der Rückgabe ausgeschlossen.

Segmentabzweige 90°, reduziert / Segmented branch 90°, reduced

aus Rohr geschweißt, nach DIN EN 12201-3,
(zul. Betriebsdruck auf Anfrage).

Artikelgruppe **PE 100** 25 308...

Artikelgruppe **PE 100-RC** 70 308...

SDR 26	d ₁	d ₂	s ₁	s ₂	L	z	PE Art.-Nr.	€/Stück
	710	315	27,2	12,1	1315	855	7131 26	a. A.
	710	355	27,2	13,6	1355	855	7135 26	a. A.
	710	400	27,2	15,3	1400	855	7140 26	a. A.
	710	450	27,2	17,2	1450	855	7145 26	a. A.
	710	500	27,2	19,1	1500	855	7150 26	a. A.
	800	355	30,6	13,6	1355	900	8035 26	a. A.
	800	400	30,6	15,3	1400	900	8040 26	a. A.
	800	450	30,6	17,2	1450	900	8045 26	a. A.
	800	500	30,6	19,1	1500	900	8050 26	a. A.
	800	560	30,6	21,4	1560	900	8056 26	a. A.
	900	355	34,4	13,6	1355	950	9035 26	a. A.
	900	400	34,4	15,3	1400	950	9040 26	a. A.
	900	450	34,4	17,2	1450	950	9045 26	a. A.
	900	500	34,4	19,1	1500	950	9050 26	a. A.
	900	560	34,4	21,4	1560	950	9056 26	a. A.
	900	630	34,4	24,1	1630	950	9063 26	a. A.
	1000	400	38,2	15,3	1400	1000	1040 26	a. A.
	1000	450	38,2	17,2	1450	1000	1045 26	a. A.
	1000	500	38,2	19,1	1500	1000	1050 26	a. A.
	1000	560	38,2	21,4	1560	1000	1056 26	a. A.
	1000	630	38,2	24,1	1630	1000	1063 26	a. A.
	1000	710	38,2	27,2	1710	1000	1071 26	a. A.
	1200	400	45,9	15,3	1400	1100	1240 26	a. A.
	1200	450	45,9	17,2	1450	1100	1245 26	a. A.
	1200	500	45,9	19,1	1500	1100	1250 26	a. A.
	1200	560	45,9	21,4	1560	1100	1256 26	a. A.
	1200	630	45,9	24,1	1630	1100	1263 26	a. A.
	1200	710	45,9	27,2	1710	1100	1271 26	a. A.
	1200	800	45,9	30,6	1800	1100	1280 26	a. A.
	1400	450	53,5	17,2	1450	1200	1445 26	a. A.
	1400	500	53,5	19,1	1500	1200	1450 26	a. A.
	1400	560	53,5	21,4	1560	1200	1456 26	a. A.
	1400	630	53,5	24,1	1630	1200	1463 26	a. A.
	1400	710	53,5	27,2	1710	1200	1471 26	a. A.
	1400	800	53,5	30,6	1800	1200	1480 26	a. A.
	1400	900	53,5	34,4	1900	1200	1490 26	a. A.
	1400	1000	53,5	38,2	2000	1200	1410 26	a. A.
	1600	450	61,2	17,2	1450	1300	1645 26	a. A.
	1600	500	61,2	19,1	1500	1300	1650 26	a. A.
	1600	560	61,2	21,4	1560	1300	1656 26	a. A.
	1600	630	61,2	24,1	1630	1300	1663 26	a. A.
	1600	710	61,2	27,2	1710	1300	1671 26	a. A.
	1600	800	61,2	30,6	1800	1300	1680 26	a. A.
	1600	900	61,2	34,4	1900	1300	1690 26	a. A.
	1600	1000	61,2	38,2	2000	1300	1610 26	a. A.
	1800	450	68,8	17,2	1450	1400	1845 26	a. A.
	1800	500	68,8	19,1	1500	1400	1850 26	a. A.
	1800	560	68,8	21,4	1560	1400	1856 26	a. A.
	1800	630	68,8	24,1	1630	1400	1863 26	a. A.
	1800	710	68,8	27,2	1710	1400	1871 26	a. A.
	1800	800	68,8	30,6	1800	1400	1880 26	a. A.
	1800	900	68,8	34,4	1900	1400	1890 26	a. A.
	1800	1000	68,8	38,2	2000	1400	1810 26	a. A.
	1800	1200	68,8	45,9	2200	1400	1812 26	a. A.

Unser komplettes Produktprogramm ab da 710 mm finden Sie ebenfalls in einer separaten Auflistung.
Fragen Sie uns gerne an.

Rabattgruppe
objektbezogen

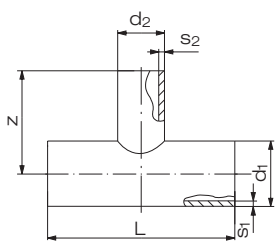
Segmentierte Formteile sind Sonderanfertigungen und deshalb von der Rückgabe ausgeschlossen.

Segmentabzweige 90°, reduziert / Segmented branch 90°, reduced

aus Rohr geschweißt, nach DIN EN 12201-3, (zul. Betriebsdruck auf Anfrage).

Artikelgruppe **PE 100** 25 308...
Artikelgruppe **PE 100-RC** 70 308...

SDR 26



d ₁	d ₂	s ₁	s ₂	L	z
2000	450	76,4	17,2	1450	1500
2000	500	76,4	19,1	1500	1500
2000	560	76,4	21,4	1560	1500
2000	630	76,4	24,1	1630	1500
2000	710	76,4	27,2	1710	1500
2000	800	76,4	30,6	1800	1500
2000	900	76,4	34,4	1900	1500
2000	1000	76,4	38,2	2000	1500
2000	1200	76,4	45,9	2200	1500
2000	1400	76,4	53,5	2400	1500
2250	450	86,0	17,2	1450	1600
2250	500	86,0	19,1	1500	1600
2250	560	86,0	21,4	1560	1600
2250	630	86,0	24,1	1630	1600
2250	710	86,0	27,2	1710	1600
2250	800	86,0	30,6	1800	1600
2250	900	86,0	34,4	1900	1600
2250	1000	86,0	38,2	2000	1600
2250	1200	86,0	45,9	2200	1600
2250	1400	86,0	53,5	2400	1600
2250	1600	86,0	61,2	2600	1600

Unser komplettes Produktprogramm ab da 710 mm finden Sie ebenfalls in einer separaten Auflistung.
Fragen Sie uns gerne an.

PE Art.-Nr.	€/Stück
2045 26	a. A.
2050 26	a. A.
2056 26	a. A.
2063 26	a. A.
2071 26	a. A.
2080 26	a. A.
2090 26	a. A.
2010 26	a. A.
2012 26	a. A.
2014 26	a. A.
2245 26	a. A.
2250 26	a. A.
2256 26	a. A.
2263 26	a. A.
2271 26	a. A.
2280 26	a. A.
2290 26	a. A.
2210 26	a. A.
2212 26	a. A.
2214 26	a. A.
2216 26	a. A.

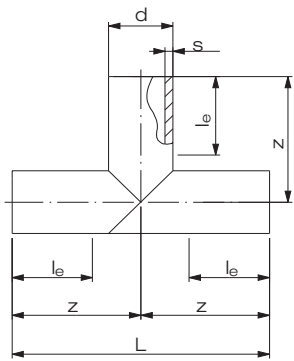
Rabattgruppe objektbezogen

Segmentabzweige 90° / Segmented branch 90°

aus Rohr geschweißt, nach DIN EN 12201-3, (Betriebsdruck-Minderungsfaktor = 0,5).

Artikelgruppe **PE 100** 25 949...
Artikelgruppe **PE 100-RC** 70 949...

SDR 33



d	s	l _e	L	z
110	3,4	150	410	205
125	3,9	150	430	215
140	4,3	150	440	220
160	4,9	150	460	230
180	5,5	150	480	240
200	6,2	150	500	250
225	6,9	150	530	265
250	7,7	250	750	375
280	8,6	250	780	390
315	9,7	300	920	460
355	10,9	300	960	480
400	12,3	300	1000	500
450	13,8	300	1050	525
500	15,3	350	1200	600
560	17,2	350	1260	630
630	19,3	350	1330	665
710	21,8	350	1410	705
800	24,5	350	1500	750
900	27,6	400	1700	850
1000	30,6	400	1800	900
1200	36,7	400	2000	1000
1400	42,9	500	2400	1200
1600	49,0	500	2600	1300
1800	55,1	500	2800	1400
2000	61,2	500	3000	1500
2250	68,9	500	3250	1625

Unser komplettes Produktprogramm ab da 710 mm finden Sie ebenfalls in einer separaten Auflistung.
Fragen Sie uns gerne an.

PE Art.-Nr.	€/Stück
0110 33	212,65
0125 33	245,25
0140 33	254,95
0160 33	270,85
0180 33	280,50
0200 33	323,20
0225 33	367,00
0250 33	435,20
0280 33	512,05
0315 33	600,00
0355 33	706,80
0400 33	969,60
0450 33	1.465,85
0500 33	1.656,85
0560 33	1.993,75
0630 33	2.329,00
0710 33	a. A.
0800 33	a. A.
0900 33	a. A.
1000 33	a. A.
1200 33	a. A.
1400 33	a. A.
1600 33	a. A.
1800 33	a. A.
2000 33	a. A.
2250 33	a. A.

Rabattgruppe 31 bis da 630 mm ab da 710 mm objektbezogen

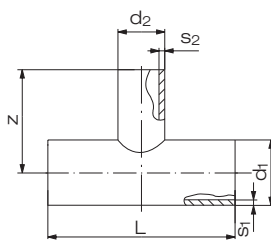
Segmentierte Formteile sind Sonderanfertigungen und deshalb von der Rückgabe ausgeschlossen.

Segmentabzweige 90°, reduziert / Segmented branch 90°, reduced

aus Rohr geschweißt, nach DIN EN 12201-3,
(zul. Betriebsdruck auf Anfrage).

Artikelgruppe **PE 100** 25 308...

Artikelgruppe **PE 100-RC** 70 308...

SDR 33	d ₁	d ₂	s ₁	s ₂	L	z	PE Art.-Nr.	€/Stück
	710	315	21,8	9,7	1315	855	7131 33	a. A.
	710	355	21,8	10,9	1355	855	7135 33	a. A.
	710	400	21,8	12,3	1400	855	7140 33	a. A.
	710	450	21,8	13,8	1450	855	7145 33	a. A.
	710	500	21,8	15,3	1500	855	7150 33	a. A.
	800	355	24,5	10,9	1355	900	8035 33	a. A.
	800	400	24,5	12,3	1400	900	8040 33	a. A.
	800	450	24,5	13,8	1450	900	8045 33	a. A.
	800	500	24,5	15,3	1500	900	8050 33	a. A.
	800	560	24,5	17,2	1560	900	8056 33	a. A.
	900	355	27,6	10,9	1355	950	9035 33	a. A.
	900	400	27,6	12,3	1400	950	9040 33	a. A.
	900	450	27,6	13,8	1450	950	9045 33	a. A.
	900	500	27,6	15,3	1500	950	9050 33	a. A.
	900	560	27,6	17,2	1560	950	9056 33	a. A.
	900	630	27,6	19,3	1630	950	9063 33	a. A.
	1000	400	30,6	12,3	1400	1000	1040 33	a. A.
	1000	450	30,6	13,8	1450	1000	1045 33	a. A.
	1000	500	30,6	15,3	1500	1000	1050 33	a. A.
	1000	560	30,6	17,2	1560	1000	1056 33	a. A.
	1000	630	30,6	19,3	1630	1000	1063 33	a. A.
	1000	710	30,6	21,8	1710	1000	1071 33	a. A.
	1200	400	36,7	12,3	1400	1100	1240 33	a. A.
	1200	450	36,7	13,8	1450	1100	1245 33	a. A.
	1200	500	36,7	15,3	1500	1100	1250 33	a. A.
	1200	560	36,7	17,2	1560	1100	1256 33	a. A.
	1200	630	36,7	19,3	1630	1100	1263 33	a. A.
	1200	710	36,7	21,8	1710	1100	1271 33	a. A.
	1200	800	36,7	24,5	1800	1100	1280 33	a. A.
	1400	450	42,9	13,8	1450	1200	1445 33	a. A.
	1400	500	42,9	15,3	1500	1200	1450 33	a. A.
	1400	560	42,9	17,2	1560	1200	1456 33	a. A.
	1400	630	42,9	19,3	1630	1200	1463 33	a. A.
	1400	710	42,9	21,8	1710	1200	1471 33	a. A.
	1400	800	42,9	24,5	1800	1200	1480 33	a. A.
	1400	900	42,9	27,6	1900	1200	1490 33	a. A.
	1400	1000	42,9	30,6	2000	1200	1410 33	a. A.
	1600	450	49,0	13,8	1450	1300	1645 33	a. A.
	1600	500	49,0	15,3	1500	1300	1650 33	a. A.
	1600	560	49,0	17,2	1560	1300	1656 33	a. A.
	1600	630	49,0	19,3	1630	1300	1663 33	a. A.
	1600	710	49,0	21,8	1710	1300	1671 33	a. A.
	1600	800	49,0	24,5	1800	1300	1680 33	a. A.
	1600	900	49,0	27,6	1900	1300	1690 33	a. A.
	1600	1000	49,0	30,6	2000	1300	1610 33	a. A.
	1800	450	55,1	13,8	1450	1400	1845 33	a. A.
	1800	500	55,1	15,3	1500	1400	1850 33	a. A.
	1800	560	55,1	17,2	1560	1400	1856 33	a. A.
	1800	630	55,1	19,3	1630	1400	1863 33	a. A.
	1800	710	55,1	21,8	1710	1400	1871 33	a. A.
	1800	800	55,1	24,5	1800	1400	1880 33	a. A.
	1800	900	55,1	27,6	1900	1400	1890 33	a. A.
	1800	1000	55,1	30,6	2000	1400	1810 33	a. A.
	1800	1200	55,1	36,7	2200	1400	1812 33	a. A.

Unser komplettes Produktprogramm ab da 710 mm finden Sie ebenfalls in einer separaten Auflistung.
Fragen Sie uns gerne an.

Rabattgruppe
objektbezogen

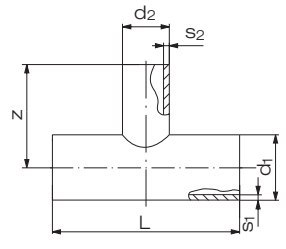
Segmentierte Formteile sind Sonderanfertigungen und deshalb von der Rückgabe ausgeschlossen.

Segmentabzweige 90°, reduziert / Segmented branch 90°, reduced

aus Rohr geschweißt, nach DIN EN 12201-3, (zul. Betriebsdruck auf Anfrage).

Artikelgruppe **PE 100** 25 308...

Artikelgruppe **PE 100-RC** 70 308...

SDR 33	d ₁	d ₂	s ₁	s ₂	L	z
	2000	450	61,2	13,8	1450	1500
	2000	500	61,2	15,3	1500	1500
	2000	560	61,2	17,2	1560	1500
	2000	630	61,2	19,3	1630	1500
	2000	710	61,2	21,8	1710	1500
	2000	800	61,2	24,5	1800	1500
	2000	900	61,2	27,6	1900	1500
	2000	1000	61,2	30,6	2000	1500
	2000	1200	61,2	36,7	2200	1500
	2000	1400	61,2	42,9	2400	1500
	2250	450	68,9	13,8	1450	1600
	2250	500	68,9	15,3	1500	1600
	2250	560	68,9	17,2	1560	1600
	2250	630	68,9	19,3	1630	1600
	2250	710	68,9	21,8	1710	1600
	2250	800	68,9	24,5	1800	1600
	2250	900	68,9	27,6	1900	1600
	2250	1000	68,9	30,6	2000	1600
	2250	1200	68,9	36,7	2200	1600
	2250	1400	68,9	42,9	2400	1600
	2250	1600	68,9	49,0	2600	1600

Unser komplettes Produktprogramm ab da 710 mm finden Sie ebenfalls in einer separaten Auflistung. Fragen Sie uns gerne an.

PE Art.-Nr.	€/Stück
2045 33	a. A.
2050 33	a. A.
2056 33	a. A.
2063 33	a. A.
2071 33	a. A.
2080 33	a. A.
2090 33	a. A.
2010 33	a. A.
2012 33	a. A.
2014 33	a. A.
2245 33	a. A.
2250 33	a. A.
2256 33	a. A.
2263 33	a. A.
2271 33	a. A.
2280 33	a. A.
2290 33	a. A.
2210 33	a. A.
2212 33	a. A.
2214 33	a. A.
2216 33	a. A.

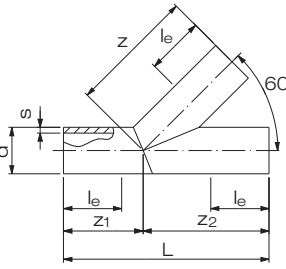
Rabattgruppe objektbezogen

Segmentabzweige 60° / Segmented branch 60°

aus Rohr geschweißt, nach DIN EN 12201-3, (Betriebsdruck-Minderungsfaktor = 0,5).

Artikelgruppe **PE 100** 25 946...

Artikelgruppe **PE 100-RC** 70 946...

SDR 33	d	s	l _e	L	z	z ₁	z ₂
	110	3,4	150	500	325	175	325
	125	3,9	150	545	355	190	355
	140	4,3	150	581	375	206	375
	160	4,9	150	642	412	230	412
	180	5,5	150	700	450	250	450
	200	6,2	150	759	487	272	487
	225	6,9	150	830	530	300	530
	250	7,7	250	905	580	325	580
	280	8,6	250	995	630	365	630
	315	9,7	300	1.090	690	400	690
	355	10,9	300	1.155	730	425	730
	400	12,3	300	1.250	800	450	800
	450	13,8	300	1.325	850	475	850
	500	15,3	350	1.400	900	500	900
	560	17,2	350	1.480	950	530	950
	630	19,3	350	1.545	1.000	545	1000
	710	21,8	350	1.670	1.090	580	1090
	800	24,5	350	1810	1180	630	1180
	900	27,6	400	1990	1320	670	1320
	1000	30,6	400	2070	1360	710	1360
	1200	36,7	400	2400	1540	860	1540

Unser komplettes Produktprogramm ab da 710 mm finden Sie ebenfalls in einer separaten Auflistung. Fragen Sie uns gerne an.

PE Art.-Nr.	€/Stück
0110 33	214,00
0125 33	250,15
0140 33	264,45
0160 33	305,10
0180 33	325,70
0200 33	394,35
0225 33	549,05
0250 33	591,75
0280 33	689,60
0315 33	827,10
0355 33	1.003,30
0400 33	1.114,80
0450 33	1.962,40
0500 33	2.303,80
0560 33	3.049,25
0630 33	3.700,45
0710 33	a. A.
0800 33	a. A.
0900 33	a. A.
1000 33	a. A.
1200 33	a. A.

Rabattgruppe 31 bis da 630 mm ab da 710 mm objektbezogen

Segmentierte Formteile sind Sonderanfertigungen und deshalb von der Rückgabe ausgeschlossen.

Segmentabzweige 45° / Segmented branch 45°

aus Rohr geschweißt, nach DIN EN 12201-3,
(Betriebsdruck-Minderungsfaktor = 0,5).

Artikelgruppe **PE 100** 25 944...

Artikelgruppe **PE 100-RC** 70 944...

SDR 33								PE	
	d	s	l _e	L	z	z ₁	z ₂	Art.-Nr.	€/Stück
	110	3,4	150	500	325	175	325	0110 33	216,20
	125	3,9	150	545	355	190	355	0125 33	255,30
	140	4,3	150	581	375	206	375	0140 33	258,40
	160	4,9	150	642	412	230	412	0160 33	270,90
	180	5,5	150	700	450	250	450	0180 33	306,40
	200	6,2	150	759	487	272	487	0200 33	386,15
	225	6,9	150	830	530	300	530	0225 33	503,60
	250	7,7	250	905	580	325	580	0250 33	651,65
	280	8,6	250	995	630	365	630	0280 33	756,75
	315	9,7	300	1.090	690	400	690	0315 33	896,20
	355	10,9	300	1.155	730	425	730	0355 33	1.169,75
	400	12,3	300	1.250	800	450	800	0400 33	1.288,30
	450	13,8	300	1.325	850	475	850	0450 33	2.246,60
	500	15,3	350	1.400	900	500	900	0500 33	2.586,65
	560	17,2	350	1.480	950	530	950	0560 33	3.434,05
	630	19,3	350	1.545	1.000	545	1000	0630 33	4.155,55
	710	21,8	350	1670	1090	580	1090	0710 33	a.A.
	800	24,5	350	1810	1180	630	1180	0800 33	a.A.
900	27,6	400	1990	1320	670	1320	0900 33	a.A.	
1000	30,6	400	2070	1360	710	1360	1000 33	a.A.	
1200	36,7	400	2400	1540	860	1540	1200 33	a.A.	

Unser komplettes
Produktprogramm ab
da 710 mm finden Sie
ebenfalls in einer separa-
raten Auflistung.
Fragen Sie uns gerne
an.

Rabattgruppe
PE 31