


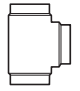



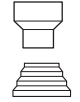


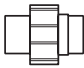
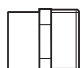

Rohre und Formteile aus PE / Pipes and fittings made of PE

Rohre / Pipe







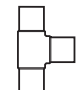

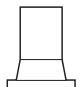
	Seite
	
SurePEX-Rohre	5
Sureline®-Rohre ohne Schutzmantel	6
mit Schutzmantel	8
ThermLine NEU	10
Prod.Gruppen 766	
SDR 7,4	11
SDR 9	11
SDR 11	12
SDR 17	13
SDR 26	14
SDR 33	15
SDR 41 siehe Kapitel Lüftung	16
Sickerleitungsrohre	16



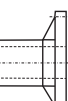

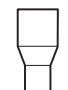


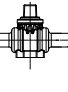
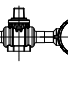

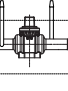
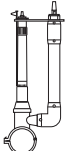
Kurze Formteile/ Fittings with short spigot

	Seite
	
MULTI-Bögen 90° / MULTI bend 90° Prod.Gruppe 068	17
	
Bögen 90° / Bend 90° Prod.Gruppe 001	18
	
T-Stücke, T-Stücke mit red. Ab- gang / Tee Prod.Gruppe 307	20
Prod.Gruppe 006	20
Prod.Gruppe 016	23
	
Vorschweißbunde / Stub flange Prod.Gruppe 012	27
Prod.Gruppe 312	27
	
Armaturenbande / Chamfered stub flange Prod.Gruppe 012	30
Prod.Gruppe 975	31
	
Losflansche / Backing ring Prod.Gruppe 014	32
	
Reduktionen / Reducer Prod.Gruppe 317	34
Prod.Gruppe 009	35
Prod.Gruppe 941	36
Prod.Gruppe 007	38

	Seite
	
Verschraubungen Typ 24 / Union type 24 Prod.Gruppe 024	39
Einschraubteil Typ 24	39
Einlegteile Typ 24	39
Überwurfmutter Typ 24	40
	
Adapter / Adaptor Prod.Gruppe 033	40
Prod.Gruppe 032	40
	
Endkappe / End cap Prod.Gruppe 302	41
Prod.Gruppe 004	41

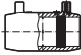

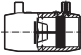
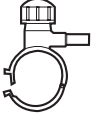


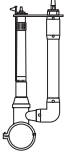
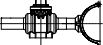

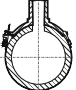
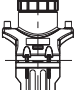
Lange Formteile / Fittings with long spigot

	Seite
	
MULTI-Bögen 90° / MULTI bend 90° Prod.Gruppe 068	43
	
Bögen 90° / bend 90° Prod.Gruppe 0016	44
	
Bögen 45° / Bend 45° Prod.Gruppe 0012	45
	
Surebend aus Rohr geformt Surebend formed out of pipes 11°, 22°, 30°, 45°, 60°, 90° Prod.Gruppe 921, 922, 923, 924	46
Prod.Gruppe 926	47
Prod.Gruppe 929	48
	
Winkel 90° / Elbow 90° Prod.Gruppe 061	49
	
Winkel 45°, 30° / Elbow 45°, 30° Prod.Gruppe 060	50
Prod.Gruppe 019	51
	
T-Stücke, T-Stücke mit red. Ab- gang / Tee Prod.Gruppe 066	51
Prod.Gruppe 065	53, 55
Prod.Gruppe 955	54, 56
	
Abzweig 45° / Branch 45° Prod.Gruppe 036	57
Prod.Gruppe 945	57
	
Vorschweißbunde / Stub flange Prod.Gruppe 062	58

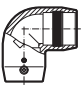



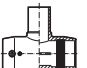
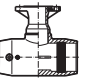


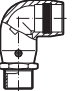


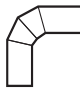
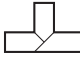
	Seite
	
Armaturenbande / Chamfered stub flange Prod.Gruppe 062	59
Prod.Gruppe 975	60
	
Losflansche / Backing ring Prod.Gruppe 014	61
	
Festflansche / Fix flange stub end Prod.Gruppe 162	63
	
Reduktionen exzentrisch / Reducer excentric Prod.Gruppe 069	63
	
Reduktionen / Reducer concentric Prod.Gruppe 067	64
	
Endkappen / End cap Prod.Gruppe 064	67
	
Entlüftungsendkappe / Ventilation end cap Prod.Gruppe 0641	68
	
Kugelhähne für Gas / PE Ball valve for gas Prod.Gruppe 3330, 3335	69
	
Anbohrkugelhahn für Gas / PE Ball valve for gas Prod.Gruppe 362	70
	
Einbaugarnitur für Kugelhahn und Anbohrkugelhahn Prod.Gruppe 98941	71
	
Kugelhahn-Ausbläserereinheit Prod.Gruppe 4331, 4332	72
	
DAV-Ausbläserereinheit Prod.Gruppe 479	73



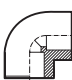

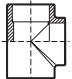
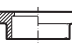

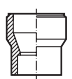
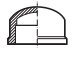
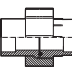
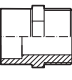
Heizwendelformteile / Electrofusion fittings

	Seite
	Muffen aus PE 100-RC / <i>E-coupler made of PE 100-RC</i> Prod.Gruppe 173.....75
	Muffen aus PE 100-RC spanend gefertigt / <i>E-coupler machined</i> Prod.Gruppe 373.....76
	Gasströmungswächter / <i>Gas stop</i> Prod.Gruppe 172.....77
	Anbohrschellen (ABS) / <i>Tapping saddle</i> Prod.Gruppe 278.....78 Prod.Gruppe 274.....78 Prod.Gruppe 279.....79 Prod.Gruppe 280.....79 Prod.Gruppe 277.....79
	Druckanbohrventil (DAV) / <i>Tapping saddle with brass-valve integrated cutter</i> Prod.Gruppe 079.....80
	Einbaugarnitur für DAV Prod.Gruppe 9800.....80
	DAV-Ausbläseereinheit Prod.Gruppe 70479.....81
	Anbohrkugelhahn für Gas / <i>PE Ball valve for gas</i> Prod.Gruppe 362.....82
	Einbaugarnitur für Anbohrkugel- hahn Prod.Gruppe 98941.....82
	Stützenschelle / <i>Tapping saddle</i> Prod.Gruppe 288.....83 Prod.Gruppe 289.....84
	Sperrblasenschelle / Prod.Gruppe 075.....85




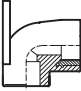
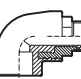
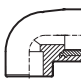
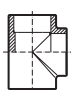
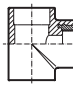
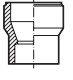
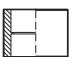
Segmentierte Formteile / Segmented fittings

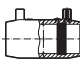
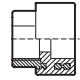
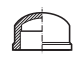
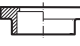

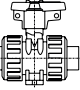
	Seite
	Winkel 90° / <i>E-elbow 90°</i> Prod.Gruppe 171.....85
	Winkel 90° mit Unterbau / <i>E-elbow 90° with bottom plate</i> Prod.Gruppe 971.....85
	Winkel 45° / <i>E-elbow 45°</i> Prod.Gruppe 170.....86
	Reduktionen / <i>E-reducer concentric</i> Prod.Gruppe 177.....86
	T-Stücke, T-Stücke mit red. Ab- gang / <i>E-tee</i> Prod.Gruppe 176.....87 Prod.Gruppe 175.....87
	T-Stücke mit Festflansch / <i>E-tee with integrated flange</i> Prod.Gruppe 976.....88
	Endkappen / <i>E-end cap</i> Prod.Gruppe 174.....88
	Übergangsmuffen / <i>E-adapter socket</i> Prod.Gruppe 185.....89 Prod.Gruppe 184.....89
	Übergangswinkel 90° / <i>E-adapter elbow 90°</i> Prod.Gruppe 186.....90 Prod.Gruppe 187.....90
	Übergangswinkel 45° / <i>E-adapter elbow 45°</i> Prod.Gruppe 188.....91 Prod.Gruppe 189.....91
	Übergangsstücke / <i>Adaptors</i> Prod.Gruppe 180.....92 Prod.Gruppe 181.....92 Prod.Gruppe 032.....93 Prod.Gruppe 033.....93
	Segmentbögen / <i>Segmented bend</i> 90°, 60°, 45°, 30° Prod.Gruppe 939, 936, 934, 933.....94
	Segmentabzweig 90°, 60°, 45° / <i>Segmented branch</i> Prod.Gruppe 949, 946, 944 104

Formteile für Muffenschweißung / Fittings for socket welding

	Seite
 Winkel 90° / <i>Elbow 90°</i> Prod.Gruppe 051.....	115
 Winkel 45° / <i>Elbow 45°</i> Prod.Gruppe 050.....	115
 T-Stücke, T-Stücke mit red. Ab- gang / <i>Tee</i> Prod.Gruppe 056..... Prod.Gruppe 055.....	115 116
 Bundbuchsen / <i>Flange adaptor</i> Prod.Gruppe 052.....	116
 Muffen / <i>Socket</i> Prod.Gruppe 053.....	116
 Reduktionen / <i>Reducer</i> Prod.Gruppe 057.....	117
 Endkappen / <i>End cap</i> Prod.Gruppe 054.....	117
 Verschraubungen Typ 24 / <i>Union type 24</i> Prod.Gruppe 024.....	118
 Adapter / <i>Adaptor</i> Prod.Gruppe 035..... Prod.Gruppe 034.....	118 118

agruair Druckluftrohrsystem / agruair air pressure piping system

	Seite
 Rohre / <i>Pipe</i> Prod.Gruppe 705.....	119
 Winkel 90° / <i>Elbow 90°</i> Prod.Gruppe 051.....	119
 Winkel 45° / <i>Elbow 45°</i> Prod.Gruppe 050.....	119
 Bögen 90° mit Anschluss- scheibe / <i>Bend 90° with bracket</i> Prod.Gruppe 081.....	120
 Winkel 90° mit Außenge- winde / <i>Elbow 90° with male thread</i> Prod.Gruppe 086.....	120
 Winkel 90° mit Innenge- winde / <i>Elbow 90° with female thread</i> Prod.Gruppe 087.....	121
 T-Stücke, T-Stücke mit red. Ab- gang / <i>Tee</i> Prod.Gruppe 056..... Prod.Gruppe 055.....	121 122
 T-Stücke mit Innengewinde / <i>Tee with female thread</i> Prod.Gruppe 097.....	122
 Reduktionen / <i>Reducer</i> Prod.Gruppe 057.....	123
 Muffen / <i>Socket</i> Prod.Gruppe 053.....	123

	Seite
 E-Muffen / <i>E-coupler</i> Prod.Gruppe 173.....	124
 Adapter / <i>Adaptor</i> Prod.Gruppe 083..... Prod.Gruppe 082.....	124 125
 Endkappen / <i>End cap</i> Prod.Gruppe 054.....	125
 Bundbuchsen / <i>Flange adaptor</i> Prod.Gruppe 052.....	126
 Losflansche / <i>Backing ring</i> Prod.Gruppe 014..... Prod.Gruppe 015.....	126 127
 Kugelhahn M1 / <i>ball valve M1</i> Prod.Gruppe 363.....	127

Palettierung und Liefermaße für PE Rohre¹⁾

PE-Xa Ringbund:

d	Ringbundmaße			
	l [m]	Da [mm]	Dj [mm]	b [mm]
25	50	850	650	190
	100	970		
32	50	1050	870	230
	100	1220		
	200	1430		
40	50	1020	800	295
	100	1160		
50	50	1280	1000	300
	100	1550		
63	50	1950	1600	250
	100	2100		330
75	50	1810	1400	300
	100	2070		360
90	50	1940	1450	380
	100	2010		500
110	50	1810	1400	700
	100	2000		800
125	50	1870	1400	800
	100	2090		900

PE 100 und PE 100-RC Ringbund:

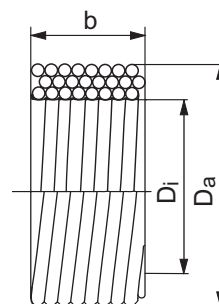
d	Ringbundmaße			
	l [m]	Da [mm]	Dj [mm]	b [mm]
32	50	1080	900	195
	100	1190		220
	200	1300		300
	300	1410		330
40	50	1090	800	205
	100	1160		295
	200	1370		335
	300	1440		420
50	50	1680	1400	200
	100	1760		320
	200	1940		380
	300	2200		470
63	50	1950	1600	255
	100	2100		330
	200	2280		430
	300	2360		500
75	50	2180	1900	470
	100	2440		360
	200	2440		600
	300	2570		750
	500	2930		2000
90	50	2540	2200	380
	100	2700		480
	300	2960		2150
110	50	2620	2200	480
	100	2805		580
	200	2950	2150	820
				1180
125	50	2770	2100	480
	100	2950	2150	650
	200	3000	2100	930
140	100	3270	2500	700
	150	3520		700
	200	3270		1200
160	100	3590	2700	700
	150	3590		1000
	180	3580		1150
180*	50	3700	2700	750
	100	3700		1100

PE 100, PE 100-RC und PE-Xa Stangenware:

d	SDR	Stück/Palette	6 m	10 ²⁾ m	12 m
25	7,4-17,6	100	600	1000	1200
32	7,4-17,6	100	600	1000	1200
40	7,4-17,6	215	1290	2150	2580
50	7,4-17,6	140	840	1400	1680
63	7,4-17,6	108	648	1080	1296
75	7,4-17,6	63	378	---	756
90	7,4-51	53	318	---	636
110	7,4-51	48	288	---	576
125	7,4-51	43	258	---	516
140	7,4-51	38	228	---	456
160	7,4-51	20	120	---	240
180	7,4-51	17	102	---	204
200	7,4-51	14	84	---	168
225	7,4-51	14	84	---	168
250	7,4-51	12	72	---	144
280	7,4-51	12	72	---	144
315	7,4-51	6	36	---	72
355	7,4-51	6	36	---	72
400	13,6-51	4	24	---	48
400	13,6-51	6	36	---	72
400	7,4-11	2	12	---	24
450	13,6-51	2	12	---	24
450	7,4-11	2	12	---	24
500	7,4-51	2	12	---	24
560	7,4-51	2	12	---	24
630	7,4-51	2	12	---	24

1) nur Fabrikat agru-Frank
2) nur für SurePEX Rohr blau

*Maße können von der Norm abweichen



SurePEX-Rohre / SurePEX pipe

peroxidisch vernetztes Polyethylen (PE-Xa), nach DIN 16892 und 16893, optimal geeignet für Hausanschlussleitungen, in Standardlängen von 6 m und 12 m, als Ringbundware in 50 m und 100 m Länge



SDR 11				
	d	s	d _i	kg/m
	25	2,3	20,4	0,17
	32	2,9	26,2	0,27
	40	3,7	32,6	0,43
	50	4,6	40,8	0,66
	63	5,8	51,4	1,04
	75	6,8	61,4	1,45
	90	8,2	73,6	2,10
	110	10,0	90,0	3,00
	125	11,4	102,2	4,02
	140	12,7	114,6	5,03
	160	14,6	130,8	6,59

Sonderlängen und weitere Dimensionen auf Anfrage

SDR 7,4 auf Anfrage

- 1) nur Trinkwasserrohre werden in 10 m Längen geliefert
- 2) nur Gasrohre werden in 12 m Längen geliefert

Artikelgruppe:

Für Trinkwasser: SurePEX blau durchgefärbt

43 706...

Für Gas: SurePEX gelb durchgefärbt

43 709...

Art.-Nr.	€/m
025 011 0	4,20
032 011 0	6,60
040 011 0	9,70
050 011 0	13,70
063 011 0	20,85
075 011 0	31,45
090 011 0	42,80
110 011 0	61,00
125 011 0	a.A.
140 011 0	a.A.
160 011 0	a.A.

Rabattgruppe
119

0 = 50 m Ringbund

1 = 100 m Ringbund

6 = 6 m Stange

4¹⁾ = 10 m Stange

7²⁾ = 12 m Stange

Sureline® I und II / Sureline® I and II

aus PE 100-RC, nach DIN EN 12201-2, 1555-2 und PAS 1075.
In Standardlängen von 6 m, 12 m und 100 m.

Sureline® I SDR 11 entspricht nach PAS 1075 dem Typ 1:
Dimensionsbereich = d 32 - d 63 mm durchgefärbt;

Sureline® II SDR 11 entspricht nach PAS 1075 dem Typ 2:
Dimensionsbereich = d 75 - d 800 mm mit ca. 2 mm
farbiger Außenschicht

Technisch sind Sureline® I und Sureline® II Rohre gleichwertig

Artikelgruppe:

Sureline I

Sureline II

Für Trinkwasser: PE 100-RC

21 706...

23 706...

Für Gas: PE 100-RC

21 709...

23 709...

Für Abwasser: PE 100-RC

21 708...

23 708...

SDR 11	d	s	d _i	PE kg/m
	32	3,0	26,0	0,28
	40	3,7	32,6	0,44
	50	4,6	40,8	0,68
	63	5,8	51,4	1,06
	75	6,8	61,4	1,48
	90	8,2	73,6	2,14
	110	10,0	90,0	3,18
	125	11,4	102,2	4,12
	140	12,7	114,6	5,13
	160	14,6	130,8	6,74
	180	16,4	147,2	8,51
	200	18,2	163,6	10,5
	225	20,5	184,0	13,3
	250	22,7	204,6	16,3
	280	25,4	229,2	20,5
	315	28,6	257,8	25,9
	355	32,2	290,6	32,9
	400	36,3	327,4	41,7
	450	40,9	368,2	52,8
	500	45,4	409,2	65,2
	560	50,8	458,4	81,7
	630	57,2	515,6	103,0
	710	64,5	581,0	131,0
	800	72,7	654,6	167,0

Sonderlängen auf Anfrage.

Für Ringbundware bis d125 mm erheben wir einen Aufschlag von bis zu 0,20 EUR/m
und ab d140 mm einen Aufschlag von bis zu 0,40 EUR/m.



Sureline I Art.-Nr.	Sureline II Art.-Nr.	€/m
032 011 6		2,85
040 011 6		4,35
050 011 6		6,75
063 011 6		10,60
	075 011 6	14,80
	090 011 6	21,40
	110 011 6	31,80
	125 011 6	41,20
	140 011 6	51,30
	160 011 6	67,40
	180 011 6	85,10
	200 011 6	105,00
	225 011 6	133,00
	250 011 6	163,00
	280 011 6	205,00
	315 011 6	259,00
	355 011 6	329,00
	400 011 6	417,00
	450 011 6	528,00
	500 011 6	652,00
	560 011 6	817,00
	630 011 6	1.030,00
	710 011 6	1.308,10
	800 011 6	1.534,70

Rabattgruppe
objektbezogen

1 = 100 m Ringbund (bis d 180)

6 = 6 m Stange

7 = 12 m Stange

Sureline® II / Sureline® II

aus PE 100-RC, nach DIN EN 12201-2, 1555-2 und PAS 1075.
In Standardlängen von 6 m, 12 m und 100 m.

Sureline® II SDR 17 entspricht nach PAS 1075 dem Typ 2:

Dimensionsbereich = d75 - d800 mm mit ca. 2 mm
farbiger Außenschicht

Artikelgruppe:

Für Trinkwasser: PE 100-RC

Sureline II

23 706...

Für Gas: PE 100-RC

23 709...

Für Abwasser: PE 100-RC

23 708...

SDR 17	d	s	d _i	PE kg/m
	75	4,5	66,0	1,03
	90	5,4	79,2	1,47
	110	6,6	96,8	2,19
	125	7,4	110,2	2,79
	140	8,3	123,4	3,50
	160	9,5	141,0	4,57
	180	10,7	158,6	5,77
	200	11,9	176,2	7,10
	225	13,4	198,2	9,00
	250	14,8	220,4	11,1
	280	16,6	246,8	13,9
	315	18,7	277,6	17,6
	355	21,1	312,8	22,4
	400	23,7	352,6	28,3
	450	26,7	396,6	35,8
	500	29,7	440,6	44,2
	560	33,2	493,6	55,4
	630	37,4	555,2	70,2
	710	42,1	625,8	89,0
	800	47,4	705,2	113,0

Sonderlängen auf Anfrage.
Für Ringbundware bis d125 mm erheben wir einen Aufschlag von bis zu 0,20 EUR/m
und ab d140 mm einen Aufschlag von bis zu 0,40 EUR/m.



Sureline II Art.-Nr.	€/m
075 017 6	10,30
090 017 6	14,70
110 017 6	21,90
125 017 6	27,90
140 017 6	35,00
160 017 6	45,70
180 017 6	57,70
200 017 6	71,20
225 017 6	90,30
250 017 6	111,00
280 017 6	139,00
315 017 6	176,00
355 017 6	224,00
400 017 6	283,00
450 017 6	358,00
500 017 6	442,00
560 017 6	554,00
630 017 6	702,00
710 017 6	891,55
800 017 6	1.038,55

Rabattgruppe
objektbezogen

1 = 100 m Ringbund (bis d 180)

6 = 6 m Stange

7 = 12 m Stange

Sureline® III mit Schutzmantel / Sureline® III with protection layer

aus PE 100-RC mit einem PP-Schutzmantel,
nach DIN EN 12201-2, 1555-2 und PAS 1075.
In Standardlängen von 6 m, 12 m und 100 m.
Sureline® mit Schutzmantel SDR 11 entspricht
nach PAS 1075 dem Typ 3.

Artikelgruppe:

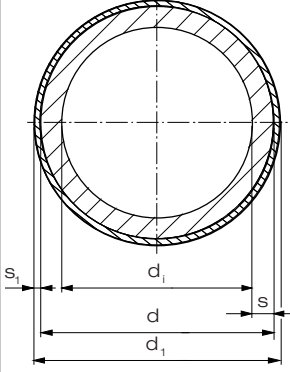
Sureline mit Schutzmantel

Für Trinkwasser: blau mit grünen Streifen 23 716...

Für Gas: orange mit grünen Streifen 23 719...

Für Abwasser: braun mit grünen Streifen 23 718...

SDR 11	d	d ₁	s	s ₁	d ₁	PE kg/m
	75	78	6,8	1,5	61,4	1,93
	90	93	8,2	1,5	73,6	2,68
	110	113	10,0	1,5	90,0	3,85
	125	128	11,4	1,5	102,2	4,87
	140	143	12,7	1,5	114,6	5,98
	160	164	14,6	2,0	130,8	7,95
	180	184	16,4	2,0	147,2	9,87
	200	204	18,2	2,0	163,6	11,99
	225	229,6	20,5	2,3	184,0	15,18
	250	254,6	22,7	2,3	204,6	18,45
	280	284,6	25,4	2,3	229,2	22,82
	315	320,4	28,6	2,7	257,8	28,95
	355	360,4	32,2	2,7	290,6	36,29
	400	405,4	36,3	2,7	327,4	45,88
	450	456,0	40,9	3,0	368,2	58,00
	500	506,0	45,4	3,0	409,2	70,80
	560	566,0	50,8	3,0	458,4	88,00
	630	636,0	57,2	3,0	515,6	111,00
	710	716,0	64,5	3,0	581,0	138,00
	800	806,0	72,6	3,0	654,8	176,00
	900	906,0	81,7	3,0	736,6	221,00
	1000	1006,0	90,8	3,0	818,4	273,00
	1200	1206,0	108,9	3,0	982,2	391,00




Art.-Nr.

€/m

075 011 6	19,30
090 011 6	26,80
110 011 6	38,50
125 011 6	48,70
140 011 6	59,80
160 011 6	79,50
180 011 6	98,70
200 011 6	119,90
225 011 6	151,80
250 011 6	184,50
280 011 6	228,20
315 011 6	289,50
355 011 6	362,90
400 011 6	458,80
450 011 6	579,50
500 011 6	708,30
560 011 6	880,00
630 011 6	1.105,40
710 011 6	a. A.
800 011 6	a. A.
900 011 6	a. A.
1000 011 6	a. A.
1200 011 6	a. A.

Sonderlängen auf Anfrage.
Für Ringbandware bis d125mm erheben wir einen Aufschlag von bis zu 0,20 EUR/m.

Rabattgruppe
objektbezogen

1 = 100 m Ringbund (bis d 125)

6 = 6 m Stange

7 = 12 m Stange

Sureline® III mit Schutzmantel / Sureline® III with protection layer

aus PE 100-RC mit einem PP-Schutzmantel,
nach DIN EN 12201-2, 1555-2 und PAS 1075.
In Standardlängen von 6 m, 12 m und 100 m.
Sureline® mit Schutzmantel SDR 17 entspricht
nach PAS 1075 dem Typ 3.

Artikelgruppe:

Sureline mit Schutzmantel

Für Trinkwasser: blau mit grünen Streifen

23 716...

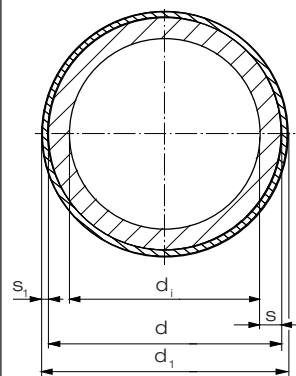
Für Gas: orange mit grünen Streifen

23 719...

Für Abwasser: braun mit grünen Streifen

23 718...

SDR 17	d	d _i	s	s _i	d ₁	PE kg/m
	90	93	5,4	1,5	79,2	2,01
	110	113	6,6	1,5	96,8	2,85
	125	128	7,4	1,5	110,2	3,54
	140	143	8,3	1,5	123,4	4,34
	160	164	9,5	2,0	141,0	5,77
	180	184	10,7	2,0	158,6	7,13
	200	204	11,9	2,0	176,2	8,64
	225	229,6	13,4	2,3	198,2	10,93
	250	254,6	14,8	2,3	220,4	13,18
	280	284,6	16,6	2,3	246,8	16,26
	315	320,4	18,7	2,7	277,6	20,64
	355	360,4	21,1	2,7	312,8	25,78
	400	405,4	23,7	2,7	352,6	32,44
	450	456,0	26,7	3,0	396,6	40,90
	500	506,0	29,7	3,0	440,6	49,90
	560	566,0	33,2	3,0	493,6	61,70
	630	636,0	37,4	3,0	555,2	77,30
	710	716,0	42,1	3,0	625,8	96,00
	800	806,0	47,4	3,0	705,2	122,00
	900	906,0	53,3	3,0	793,4	153,00
	1000	1006,0	59,3	3,0	881,4	189,00
	1200	1206,0	71,1	3,0	1057,8	270,00



Art.-Nr.	€/m
090 017 6	20,10
110 017 6	28,50
125 017 6	35,40
140 017 6	43,40
160 017 6	57,70
180 017 6	71,30
200 017 6	86,40
225 017 6	109,30
250 017 6	131,80
280 017 6	162,60
315 017 6	206,40
355 017 6	257,80
400 017 6	324,40
450 017 6	409,10
500 017 6	499,10
560 017 6	617,00
630 017 6	773,00
710 017 6	a. A.
800 017 6	a. A.
900 017 6	a. A.
1000 017 6	a. A.
1200 017 6	a. A.

Sonderlängen auf Anfrage.

Für Ringbundware bis d125mm erheben wir einen Aufschlag von bis zu 0,20 EUR/m.

Rabattgruppe
objektbezogen

1 = 100 m Ringbund (bis d 125)

6 = 6 m Stange

7 = 12 m Stange

ThermLine / ThermLine

NEU

aus PE 100-RC, für kalte Nahwärmenetze,
nach DIN 8074 und 8075,
in Standardlängen von 6 m, 12 m,
schwarz mit roten bzw. grünen Streifen.

Artikelgruppe:

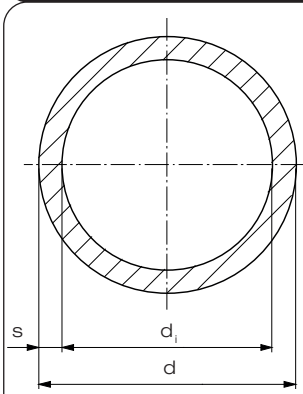
mit roten Streifen, Vorlauf zur WP

21 718...

mit grünen Streifen, Rücklauf von WP

21 714...

SDR 11	d	s	d _i	PE kg/m
	90	8,2	73,6	2,14
	110	10,0	90,0	3,18
	125	11,4	102,2	4,12
	140	12,7	114,6	5,13
	160	14,6	130,8	6,74
	180	16,4	147,2	8,51
	200	18,2	163,6	10,5
	225	20,5	184,0	13,3
	250	22,7	204,6	16,3
	280	25,4	229,2	20,5
	315	28,6	257,8	25,9
	355	32,2	290,6	32,9
	400	36,3	327,4	41,7
	450	40,9	368,2	52,8
	500	45,4	409,2	65,2
	560	50,8	458,4	81,7
	630	57,2	515,6	103,0



Weitere Dimensionen und Sonderlängen auf Anfrage.

Art.-Nr.	€/m
090 011 6	a. A.
110 011 6	a. A.
125 011 6	a. A.
140 011 6	a. A.
160 011 6	a. A.
180 011 6	a. A.
200 011 6	a. A.
225 011 6	a. A.
250 011 6	a. A.
280 011 6	a. A.
315 011 6	a. A.
355 011 6	a. A.
400 011 6	a. A.
450 011 6	a. A.
500 011 6	a. A.
560 011 6	a. A.
630 011 6	a. A.

6 = 6 m Stange

7 = 12 m Stange

Rabattgruppe
objektbezogen

ThermLine / ThermLine

NEU

aus PE 100-RC, für kalte Nahwärmenetze,
nach DIN 8074 und 8075,
in Standardlängen von 6 m, 12 m,
schwarz mit roten bzw. grünen Streifen.

Artikelgruppe:

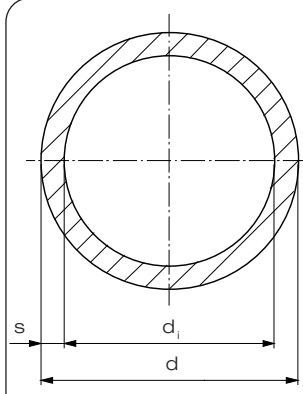
mit roten Streifen, Vorlauf zur WP

21 718...

mit grünen Streifen, Rücklauf von WP

21 714...

SDR 17	d	s	d _i	PE kg/m
	90	5,4	79,2	1,47
	110	6,6	96,8	2,19
	125	7,4	110,2	2,79
	140	8,3	123,4	3,50
	160	9,5	141,0	4,57
	180	10,7	158,6	5,77
	200	11,9	176,2	7,10
	225	13,4	198,2	9,00
	250	14,8	220,4	11,1
	280	16,6	246,8	13,9
	315	18,7	277,6	17,6
	355	21,1	312,8	22,4
	400	23,7	352,6	28,3
	450	26,7	396,6	35,8
	500	29,7	440,6	44,2
	560	33,2	493,6	55,4
	630	37,4	555,2	70,2



Weitere Dimensionen und Sonderlängen auf Anfrage.

Art.-Nr.	€/m
090 017 6	a. A.
110 017 6	a. A.
125 017 6	a. A.
140 017 6	a. A.
160 017 6	a. A.
180 017 6	a. A.
200 017 6	a. A.
225 017 6	a. A.
250 017 6	a. A.
280 017 6	a. A.
315 017 6	a. A.
355 017 6	a. A.
400 017 6	a. A.
450 017 6	a. A.
500 017 6	a. A.
560 017 6	a. A.
630 017 6	a. A.

6 = 6 m Stange

7 = 12 m Stange

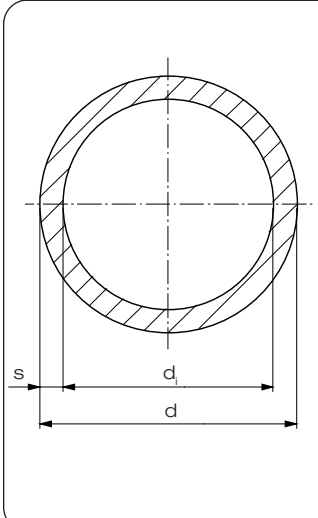
Rabattgruppe
objektbezogen

Rohre / Pipe

aus PE 100-RC, nach DIN 8074 / 75
in Standardlängen von 5 m.

Artikelgruppe **PE 100-RC schwarz** 21 766...

SDR 7,4	d	s	d _i	PE kg/m
	63	8,6	45,8	1,49
	75	10,3	54,4	2,12
	90	12,3	65,4	3,03
	110	15,1	79,8	4,54
	125	17,1	90,8	5,84
	140	19,2	101,6	7,33
	160	21,9	116,2	9,54
	180	24,6	130,8	12,10
	200	27,4	145,2	14,90
	225	30,8	163,4	18,80
	250	34,2	181,6	23,30
	280	38,3	203,4	29,20
	315	43,1	228,8	36,90
	355	48,5	258,0	46,80
	400	54,7	290,6	59,40
	450	61,5	327,0	75,20
	500	68,3	363,4	92,80



Sonderlängen auf Anfrage

Ein umfangreiches Rohr- und Formteilprogramm in Blau finden Sie unter „agruair“.

Art.-Nr.	€/m
063 007 5	
075 007 5	
090 007 5	
110 007 5	
125 007 5	
140 007 5	
160 007 5	
180 007 5	
200 007 5	auf Anfrage
225 007 5	
250 007 5	
280 007 5	
315 007 5	
355 007 5	
400 007 5	
450 007 5	
500 007 5	

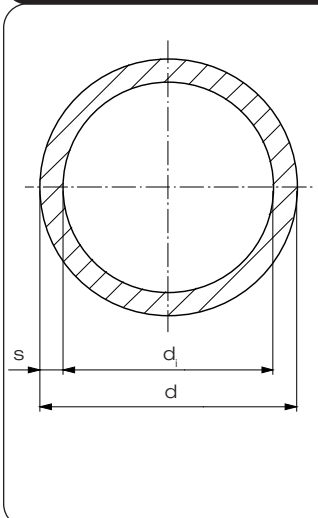
Rabattgruppe
PE 60

Rohre / Pipe

aus PE 100-RC, nach DIN 8074 / 75
in Standardlängen von 11,80 m.

Artikelgruppe **PE 100-RC schwarz** 21 766...

SDR 9	d	s	d _i	PE kg/m
	63	7,1	48,8	1,30
	75	8,4	58,2	1,80
	90	10,1	69,8	2,60
	110	12,3	85,4	3,80
	125	14,0	97,0	4,90
	140	15,7	108,6	6,20
	160	17,9	124,2	8,05
	180	20,1	139,8	10,20
	200	22,4	155,2	12,60
	225	25,2	174,6	15,90
	250	27,9	194,2	19,56
	280	31,3	217,4	24,60
	315	35,2	244,6	31,10
	355	39,7	275,6	39,50
	400	44,7	310,6	50,10
	450	50,3	349,4	63,40
	500	55,8	388,4	78,10



Sonderlängen auf Anfrage


erhältlich für PE 100
und PE 100-RC
Schwarz
d 63 - d 630
auf Anfrage

Art.-Nr.	€/m
063 009 9	
075 009 9	
090 009 9	
110 009 9	
125 009 9	
140 009 9	
160 009 9	
180 009 9	
200 009 9	auf Anfrage
225 009 9	
250 009 9	
280 009 9	
315 009 9	
355 009 9	
400 009 9	
450 009 9	

Rabattgruppe
PE 61

Rohre / Pipe

aus PE 100 und PE 100-RC, nach DIN 8074 / 75
in Standardlängen je nach Dimension
von 5 m, und 6 m (ab d 1600 mm = 5,8 m).

Artikelgruppe

PE 100 Schwarz

25 705...

PE 100-RC Schwarz

21 766...

SDR 11	d	s	d _i	PE kg/m
	20	2,0	16,0	0,11
	25	2,3	20,4	0,17
	32	3,0	26,0	0,28
	40	3,7	32,6	0,44
	50	4,6	40,8	0,68
	63	5,8	51,4	1,06
	75	6,8	61,4	1,48
	90	8,2	73,6	2,14
	110	10,0	90,0	3,18
	125	11,4	102,2	4,12
	140	12,7	114,6	5,13
	160	14,6	130,8	6,74
	180	16,4	147,2	8,51
	200	18,2	163,6	10,5
	225	20,5	184,0	13,3
	250	22,7	204,6	16,3
	280	25,4	229,2	20,5
	315	28,6	257,8	25,9
	355	32,2	290,6	32,9
	400	36,3	327,4	41,7
	450	40,9	368,2	52,8
	500	45,4	409,2	65,2
	560	50,8	458,4	81,7
	630	57,2	515,6	103,0
	710	64,5	581,0	131
	800	72,7	654,6	167
	900	81,7	736,6	211
	1000	90,8	818,4	260
	1200	108,9	982,2	375
	1400	127,0	1146,0	510
	1600	145,2	1309,6	666

Sonderlängen auf Anfrage

DIBt
zugelassen
für PE 100 und
PE 100-RC
bis d 630
Schwarz



erhältlich für PE 100
und PE 100-RC
Schwarz
d 63 - d 630
auf Anfrage



erhältlich für PE 100
und PE 100-RC
bis d 500
auf Anfrage

PE 100	PE 100-RC	€/m
	020 011 5	1,20
	025 011 5	1,75
	032 011 6	2,85
	040 011 6	4,35
	050 011 6	6,75
	063 011 6	10,60
	075 011 6	14,80
	090 011 6	21,40
	110 011 6	31,80
	125 011 6	41,20
	140 011 6	51,30
	160 011 6	67,40
	180 011 6	85,10
	200 011 6	105,00
	225 011 6	133,00
	250 011 6	163,00
	280 011 6	205,00
	315 011 6	259,00
	355 011 6	329,00
	400 011 6	417,00
	450 011 6	528,00
	500 011 6	652,00
	560 011 6	817,00
	630 011 6	1.030,00
	710 011 6	a. A.
	800 011 6	a. A.
	900 011 5	a. A.
	1000 011 5	a. A.
	1200 011 5	a. A.
	1400 011 5	a. A.
1600 011 5		a. A.

Unser komplettes Produktprogramm ab da 710 mm finden Sie ebenfalls in einer separaten Auflistung. Fragen Sie uns gerne an.

Rabattgruppe
dimensions-
abhängig 61
60

5 = 5 m Stange
6 = 6 m Stange
7 = 12 m Stange

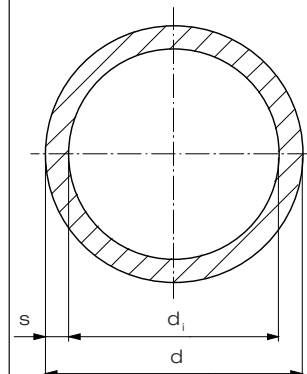
Rohre / Pipe

aus PE 100 und PE 100-RC, nach DIN 8074 / 75
in Standardlängen je nach Dimension
von 5 und 6 m (ab d 1600 mm = 5,8 m).

Artikelgruppe **PE 100 Schwarz** 25 705...

PE 100-RC Schwarz 21 766...

SDR 17	d	s	d _i	PE kg/m
	32	2,0 ¹⁾	28,0	0,20
	40	2,4	35,2	0,30
	50	3,0	44,0	0,46
	63	3,8	55,4	0,73
	75	4,5	66,0	1,03
	90	5,4	79,2	1,47
	110	6,6	96,8	2,19
	125	7,4	110,2	2,79
	140	8,3	123,4	3,50
	160	9,5	141,0	4,57
	180	10,7	158,6	5,77
	200	11,9	176,2	7,12
	225	13,4	198,2	9,03
	250	14,8	220,4	11,1
	280	16,6	246,8	13,9
	315	18,7	277,6	17,6
	355	21,1	312,8	22,4
	400	23,7	352,6	28,3
	450	26,7	396,6	35,8
	500	29,7	440,6	44,2
	560	33,2	493,6	55,4
	630	37,4	555,2	70,2
	710	42,1	625,8	89,0
	800	47,4	705,2	113
	900	53,3	793,7	143
	1000	59,3	881,4	176
	1200	71,1	1057,8	254
	1400	83,0	1234,0	345
	1600	94,8	1410,4	451
	1800	106,6	1586,8	571
	2000	118,4	1736,2	704
	2250	133,3	1983,4	892
	2500	148,1	2203,8	1101



DIBt
zugelassen
für PE 100 und
PE 100-RC
bis d 800
Schwarz

DNV
erhältlich für PE 100
und PE 100-RC
bis d 450
auf Anfrage

Unser komplettes Produktprogramm ab da 710 mm finden Sie ebenfalls in einer separaten Auflistung. Fragen Sie uns gerne an.

PE 100	PE 100-RC	€/m
	032 017 5	2,00
	040 017 5	3,00
	050 017 5	4,60
	063 017 6	7,30
	075 017 6	10,30
	090 017 6	14,70
	110 017 6	21,90
	125 017 6	27,90
	140 017 6	35,00
	160 017 6	45,70
	180 017 6	57,70
	200 017 6	71,20
	225 017 6	90,30
	250 017 6	111,00
	280 017 6	139,00
	315 017 6	176,00
	355 017 6	224,00
	400 017 6	283,00
	450 017 6	358,00
	500 017 6	442,00
	560 017 6	554,00
	630 017 6	702,00
	710 017 6	a. A.
	800 017 6	a. A.
	900 017 5	a. A.
	1000 017 5	a. A.
	1200 017 5	a. A.
	1400 017 5	a. A.
	1600 017 5	a. A.
	1800 017 5	a. A.
	2000 017 5	a. A.
	2250 017 5	a. A.
	2500 017 5	a. A.

Rabattgruppe dimensionsabhängig 61 60

5 = 5 m Stange
6 = 6 m Stange
7 = 12 m Stange

Sonderlängen auf Anfrage

1) Aus schweißtechnischen Gründen sind die Wanddicken abweichend von der Norm ausgeführt.

Rohre / Pipe

aus PE 100 und PE 100-RC, nach DIN 8074 / 75
Standardlänge von 5 m (ab d 1600 mm = 5,8 m).

Artikelgruppe **PE 100 Schwarz** 25 705...

Artikelgruppe **PE 100-RC Schwarz** 21 766...

SDR 26	d	s	d _i	PE kg/m
	90	3,5	83,0	0,99
	110	4,2	101,6	1,45
	125	4,8	115,4	1,86
	140	5,4	129,2	2,35
	160	6,2	147,6	3,08
	180	6,9	166,2	3,83
	200	7,7	184,6	4,74
	225	8,6	207,8	5,96
	250	9,6	230,8	7,38
	280	10,7	258,6	9,20
	315	12,1	290,8	11,7
	355	13,6	327,8	14,8
	400	15,3	369,4	18,8
	450	17,2	415,6	23,7
	500	19,1	461,8	29,2
	560	21,4	517,2	36,6
	630	24,1	581,8	46,4
	710	27,2	655,6	59,0
	800	30,6	738,8	74,7
	900	34,4	831,2	94,4
	1000	38,2	923,6	117
	1200	45,9	1108,2	168
	1400	53,5	1293,0	228
	1600	61,2	1477,6	298
	1800	68,8	1662,4	377
	2000	76,4	1847,2	465
	2250	86,0	2078,0	589
	2500	95,5	2309,0	727

Sonderlängen auf Anfrage

PE 100	PE 100-RC	€/m.
	090 026 5	9,90
	110 026 5	14,50
	125 026 5	18,60
	140 026 5	23,50
	160 026 5	30,80
	180 026 5	38,30
	200 026 5	47,40
	225 026 5	59,60
	250 026 5	73,80
	280 026 5	92,00
	315 026 5	117,00
	355 026 5	148,00
	400 026 5	188,00
	450 026 5	237,00
	500 026 5	292,00
	560 026 5	366,00
	630 026 5	464,00
	710 026 5	590,00
	800 026 5	747,00
	900 026 5	944,00
	1000 026 5	1.170,00
	1200 026 5	1.677,70
	1400 026 5	2.280,00
	1600 026 5	a. A.
	1800 026 5	a. A.
	2000 026 5	a. A.
	2250 026 5	a. A.
	2500 026 5	a. A.

Unser komplettes Produktprogramm ab da 710 mm finden Sie ebenfalls in einer separaten Auflistung. Fragen Sie uns gerne an.

5 = 5 m Stange
6 = 6 m Stange

Rabattgruppe dimensionsabhängig 61
60

Rohre / Pipe

aus PE 100 und PE 100-RC, nach DIN 8074 / 75
in Standardlängen je nach Dimension
von 5 und 6 m (ab d 1600 mm = 5,8 m).

Artikelgruppe **PE 100 Schwarz** 25 705...

Artikelgruppe **PE 100-RC Schwarz** 21 766...

SDR 33	d	s	d _i	PE kg/m
	75	2,3	70,4	0,6
	90	2,8	84,4	0,8
	110	3,4	103,0	1,2
	125	4,0	117,2	1,5
	140	4,3	131,4	1,9
	160	4,9	150,2	2,5
	180	5,5	169,0	3,1
	200	6,2	187,6	3,9
	225	6,9	211,2	4,8
	250	7,7	234,6	6,0
	280	8,6	262,8	7,5
	315	9,7	295,6	9,5
	355	10,9	332,8	12,0
	400	12,3	375,4	15,2
	450	13,8	422,4	19,2
	500	15,3	469,4	23,6
	560	17,2	525,6	29,7
	630	19,3	591,4	37,5
	710	21,8	666,4	47,7
	800	24,5	751,0	60,4
	900	27,6	844,8	76,4
	1000	30,6	938,8	94,1
	1200	36,7	1126,6	135
	1400	42,9	1314,2	184
	1600	49,0	1502,0	241
	1800	55,1	1689,8	305
	2000	61,2	1877,6	376
	2250	68,9	2112,2	476
	2500	76,5	2347,0	587

Sonderlängen auf Anfrage

PE 100	PE 100-RC	€/m
	075 033 5	5,50
	090 033 5	8,00
	110 033 6	11,90
	125 033 6	15,30
	140 033 6	19,00
	160 033 6	24,50
	180 033 6	31,00
	200 033 6	38,80
	225 033 6	48,30
	250 033 6	59,80
	280 033 6	74,70
	315 033 6	94,70
	355 033 6	120,00
	400 033 6	152,30
	450 033 6	192,00
	500 033 6	236,40
	560 033 6	297,00
	630 033 6	375,00
	710 033 6	a. A.
	800 033 6	a. A.
	900 033 5	a. A.
	1000 033 5	a. A.
	1200 033 5	a. A.
	1400 033 5	a. A.
	1600 033 5	a. A.
	1800 033 5	a. A.
	2000 033 5	a. A.
	2250 033 5	a. A.
	2500 033 5	a. A.

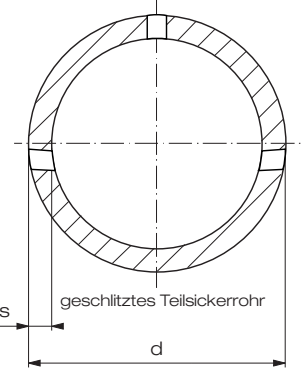
Unser komplettes Produktprogramm ab da 710 mm finden Sie ebenfalls in einer separaten Auflistung. Fragen Sie uns gerne an.

5 = 5 m Stange
6 = 6 m Stange

Rabattgruppe dimensionsabhängig
61
60

Sickerleitungsrohre / Drainage pipe

aus PE, nach DIN 4266-1, in Längen von 6 m und 12 m,
Ausführungen als geschlitztes oder gelochtes Teilsickerrohr oder
als Vollsickerrohr.

Sickerrohe	d	SDR 33	SDR 17	SDR 11	SDR 7,4
		s	s	s	s
	110	3,4	6,6	10,0	15,1
	125	3,9	7,4	11,4	17,1
	140	4,3	8,3	12,7	19,2
	160	4,9	9,5	14,6	21,9
	180	5,5	10,7	16,4	24,6
	200	6,2	11,9	18,2	27,4
	225	6,9	13,4	20,5	30,8
	250	7,7	14,8	22,7	34,2
	280	8,6	16,6	25,4	38,3
	315	9,7	18,7	28,6	43,1
	355	10,9	21,1	32,2	48,5
	400	12,3	23,7	36,3	54,7
	450	13,8	26,7	40,9	61,5

Art.-Nr.	€/m
auf Anfrage	auf Anfrage

geschlitztes Teilsickerrohr

Schlitz- breite	Schlitz- länge	Schlitz- abstand
8	60	30-160
10	60	30-160
12	70	30-160
15	70	30-160
3 Schlitz- e am Umfang		

gelochtes Teilsickerrohr

Loch- durchmesser	Loch- abstand
8	30-160
10	30-160
12	30-160
15	30-160
2/3 gebohrt 4-8 Bohrungen am Umfang	

gelochtes Vollsickerrohr

Loch- durchmesser	Loch- abstand
8	30-160
10	30-160
12	30-160
15	30-160
6 - 12 Bohrungen am Umfang	