



Projektflyer
BV Loosdrecht, NL
Das FRANK-Wasserwärmetauschersystem



Anlagenbeschreibung

BVH Loosdrecht, NL



Projektdaten:

- Wohnfläche: 150 m²
- Wärmepumpe: ~ 9kW
 - Hersteller alpha innotec, Typ alterra WZSV-Serie 92K3M
- Projektzeitraum: 06. - 10.2022
- Installationszeitraum: 19.-21.10.2022
- Inbetriebnahme: 21.10.2022

Das Bauvorhaben liegt direkt an der Loosdrechter Seenplatte, welche über den Fluss Vecht mit dem Markermeer und dadurch mit Amsterdam, dem IJsselmeer und der Nordsee verbunden ist. Ursprünglich war das Gebiet eine Sumpflandschaft, die für den Abbau von Torf genutzt wurde, bis im 20. Jahrhundert daraus ein Naherholungsgebiet entstand.

Die Herausforderung bei dem Projekt bestand darin, die im Gewässer gespeicherte Wärmeenergie, einem Einfamilienhaus mit direktem Seezugang, zum Heizen und Kühlen zur Verfügung zu stellen. Das Gebäude aus dem Jahr 2010 hat sehr gute Dämmwerte, verfügt über dreifach verglaste Fenster, eine Fußbodenheizung sowie Niedertemperatur Gebläse-Radiatoren. Im Zuge dieses Projekts wurde eine Wärmepumpe nachgerüstet.

Für den effizienten Betrieb der Heizungsanlage benötigt die neue Wärmepumpe eine Kälteleistung/ Umweltwärme von ca. 7 kW bei einem Volumenstrom von 2000 l/h. Aufgrund der Minimaltemperatur des Loosdrechter Sees von ca. 4° C und der Bedingungen vor Ort, kommen hier zwei FRANK WET Wasserwärmetauscher Typ 1 zum Einsatz. Diese leisten jeweils ca. 4 KW

bei einem Volumenstrom von 1000 l/h.

Die Installation der Wärmepumpe sowie der Wärmetauscher lief in zwei Schritten ab:

Schritt 1

Die Installation der Wärmepumpe in der am Wohnhaus integrierten Garage wurden durch den Bauherren durchgeführt. Dabei konnte die vorhandene Verrohrung der alten Gas-Heizungsanlage großteils weiter verwendet werden.

Schritt 2

Die FRANK Wasserwärmetauscher wurden mit Auftriebsicherungen in ca. 2 m Tiefe im See fixiert. Zusätzlich erfolgte die komplette Verrohrung mit dem Verteiler- und Sammler sowie der Wärmepumpe in der Garage.

Weitere Details

Die Vor- und Rücklaufleitungen (d 40 SDR 11 PE 100-RC) der beiden FRANK Wasserwärmetauscher sind je ca. 50 m lang und wurden mit einem Kunststoffsoleverteiler Typ 3060 in der Garage stoffschlüssig verbunden. Die widerstandsfähigen PE-100-RC-Rohre ließen sich mit geringem Aufwand in ca. 0,5 m tiefe Gräben verlegt und mittels Kernbohrungen in das Ge-

bäude führen. Im späteren Betrieb zirkuliert in dem Rohrsystem zwischen den Wärmetauschern und der Wasserwärmepumpe ein Trägermedium (25 % Ethylen-Glykol-Wasser-Gemisch).

Alle Verbindungen des Systems, angefangen bei den Wärmetauschern bis hin zur Wärmepumpe, wurde mit dauerhaft dichten Heizwendelschweißungen realisiert. Für die nachträgliche Abdichtung der Rohrdurchführung durchs Mauerwerk kamen FRANK Schlag-Press-Dichtung zum Einsatz.

Lieferumfang FRANK:

- 2 St. FRANK WET Typ 1
- modularer Soleverteiler Typ 3060, 2 Kreise inkl. Isolationsschalen
- 200 m Anbindeleitung d40 mm
- 4 Schlag-Press-Dichtung d40/90
- div. Schweißformteile d40

<< **Haben Sie Fragen?** **Wir beraten Sie gern!** >>



Produktinformation

FRANK WET / Wasserwärmetauscher

Beschreibung:

Der FRANK WET / Wärmetauscher ist speziell zur Wärmegegewinnung aus Oberflächengewässern konzipiert.

Der kompakte, hocheffiziente Wärmetauscher entzieht dem Wasser die Wärmeenergie und stellt diese einer Wärmepumpe zur Verfügung. Ebenso kann der Wasserwärmetauscher zur Kühlung eingesetzt werden.

Der Wärmetauscher und das Schutzgehäuse des Wärmetauschers bestehen aus umweltfreundlichem, hochwertigem Polyethylen.

Merkmale:

- Große Wärmetauscherfläche
- Modularer Aufbau mit 3 Modulgrößen
- PE-Verteiler für Pumpstationen und Heizzentralen,
- Alle Rohrverbindungen geschweißt
- Stabiles Schutzgehäuse
- Sicherer Anschluss durch Schweißverbindung mit Heizwendelformteilen

Montage:

Die Montage kann mit Verankerungsgewichten auf dem Gewässergrund oder alternativ durch Befestigung an Stegen oder Kaimauern erfolgen.

Siehe Abb. 1+2

Betriebweise:

Der Wärmetauscher wird in Verbindung mit Wärmepumpen betrieben. Als Wärmeträger-medium wird in der Regel Wasser/Ethylenglykol bis 35% Glykolananteil verwendet.

Entzugsleistung:

Durch den modularen Aufbau ist eine gute Anpassung an den Leistungsbedarf möglich.

Die Entzugsleistung ist abhängig von der Modulgröße (1-3 Module), der umgebenden Wassertemperatur und den Betriebsbedingungen. Bei größerem Leistungsbedarf können mehrere Einheiten parallel über einen Verteiler angeschlossen werden.

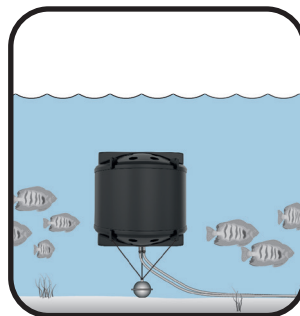


Abb. 1: Befestigung mit Verankerungsgewicht

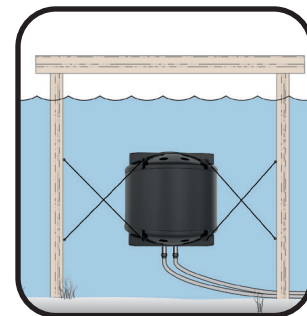
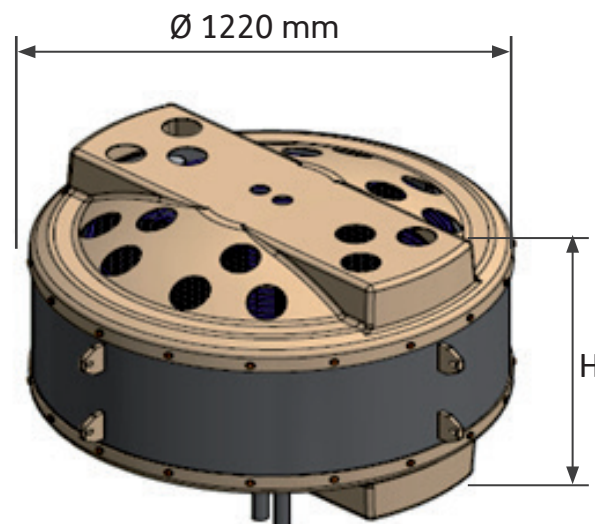


Abb. 2: Befestigung durch Verspannung unter Bootssteg

Technische Daten	
Max. Betriebsdruck	3,0 bar
Max. Prüfdruck	4,5 bar (20°C)
zul. Umgebungstemperatur	-10 °C bis +40 °C
Anschluss Vorlauf/ Rücklauf	d40 mm, SDR 11
Min. Wassertiefe (abh. von Modulgröße)	2,60 bis 3,20 m

Modultyp:	Bauhöhe H
WET 1	600 mm
WET 2	900 mm
WET 3	1200 mm



© FRANK GmbH • Stand 12/22 • Technische Änderungen vorbehalten

FRANK GmbH
Starkenburgerstraße 1
64546 Mörfelden-Walldorf
T +49 6105 4085 - 0
F +49 6105 4085 - 249
info@frank-gmbh.de
www.frank-gmbh.de



Gefördert durch:



aufgrund eines Beschlusses
des Deutschen Bundestages

Projekträger:

