

Referenzliste

PKS-Secutec

Überwachbare Rohre und Bauteile aus Wickelrohr PE 100
Die Rohre und Verbindungstechnik verfügen über eine Zulassung des
DIBt



Berlin-Schönefeld (2017)

- PKS-Secutec Rohr DN 1300, 35 m
- PKS-Secutec Segmentbogen DN 1300
- PKS-Secutec Enddeckel DN 1300
- PKS-Kontrollschacht DN 1000

Dortmund (2016)

- PKS-Secutec-Kanalrohr DN 2000, 35,4 m
- PKS-Secutec Enddeckel DN 2000
- PKS-Domschacht DN 1000 / DN 2000
- PE-Doppelrohrstutzen da 450

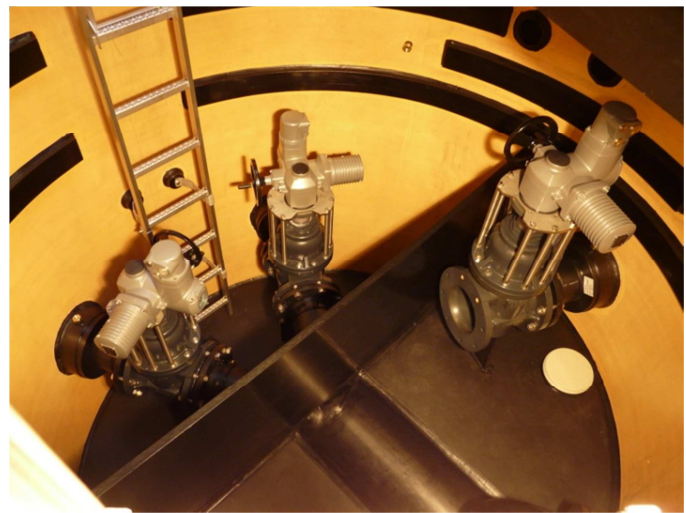
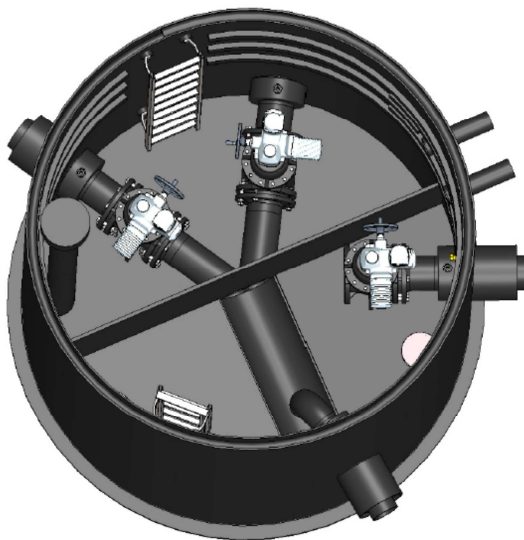
Pliening Fahrсилоanlage (2015)

- PE-100 Schacht DN 2000, System Secutec
- PKS® Secutec Schachtmantelrohr aus PE-100 Wickelrohr nach DIN 16961
- PE-100 Secutec Bodenplatte überwachbar und nach statischer Erfordernis
- Doppelrohrstutzen d 315 einschließlich Sensorfestpunkten Typ a einschließlich Keilschieber mit elektrischen Stellantrieben.



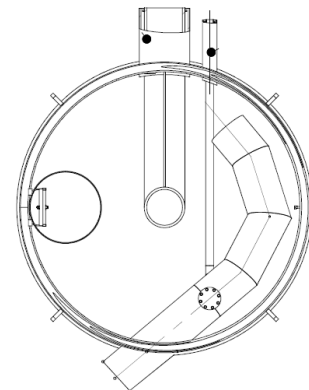
Deponie Augsburg, Dobler GmbH & Co. KG (2014)

- PE-100 Schacht DN 2400, System Secutec
- PKS® Secutec Schachtmantelrohr aus PE-100 Wickelrohr nach DIN 16961
- PE-100 Secutec Bodenplatte überwachbar und nach statischer Erfordernis
- Doppelrohrstutzen DA 315/200 und DA 200/160 einschließlich Sensorfestpunkten Typ a einschließlich Keilschieber mit elektrischen Stellantrieben.



Duisburg, (2013)

- PE-100 Secutec Behälter DN 2400
- PKS® Secutec Rohr aus
- PE-100 Wickelrohr nach DIN 16961
- Länge 57,60 m
- Domschacht DN1000/2400
- Überwachbare PE-100 Endplatten
- inkl. statisch ausgelegter Verstrebung
- PKS® Secutec-Schacht DN 3000 PE-100
- Wickelrohr nach DIN 16961
- PE-100 Doppelrohre als Verbindungsleitungen



Deponie Vulkan, KMG Pipe Technologies GmbH, NL Ferrum Bau + Umwelt (2012)

- PE-100 Secutec System DN 3500
- PKS® Secutec Rohr L= 100 m aus PE-100 Wickelrohr nach DIN 16961
- 3 Stück PE-100 Secutec Speicher Volumen: je 300 cbm, Länge: je 33 m
- Überwachbare Endplatten inkl. statisch dimensionierten PE-Streben
- Überwachung in Einzelabschnitten mit jeweiligem Kontrolldom DN 1200 und Leckagekontrollleinheit
- Muffe/Spitzendenverbindung mit zusätzlichem Kontrollanschluss überwacht



Deißlingen, Schuler Rohstoffe GmbH (2011)

- PE-100 Secutec System DN 2000
- PKS® Secutec Rohr aus
- PE-100 Wickelrohr nach DIN 16961
- L= 287,27m
- 16 St. PKS® Secutec
- Leckageschächte DN 1000 aus
- PE-100 Wickelrohr nach DIN 16961
- Überwachbare PE-100 Endplatten
- inkl. statisch ausgelegter Verstrebung
- Werkseitig vorkonfektionierte Rohrstränge
- auf 23,60 m Länge



Rottenburg am Neckar (2011)

- PE-100 Secutec System DN 300
- PKS® Secutec Rohr aus
- PE-100 Wickelrohr nach DIN 16961
- L= 143,00m
- 5 St. PKS® Secutec
- Leckageschächte DN 1200 aus
- PE-100 Wickelrohr nach DIN 16961



SR Kassel, Matthäi Bauunternehmen (2009)

- PE-100 Vorlagebehälter/Spänebox DN 1500, System Secutec
- PKS® Secutec Speicherrohr DN 1500 aus PE-100 Wickelrohr nach DIN 16961 Länge 10 m
- PE-100 Secutec Endplatten überwachbar und nach statischer Erfordernis
- Einstiegsdom DN 1000 und Doppelrohrstützen
- Bauteil in Einmodulbauweise komplett werkseits vorkonfektioniert und geliefert.
- Keine Baustellenmontage Kunststoff erforderlich.

