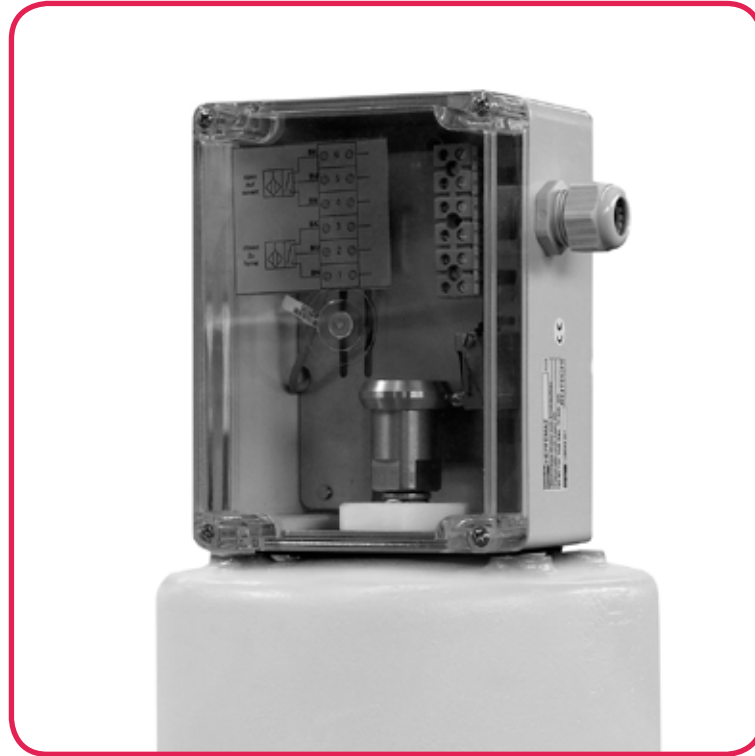


Endschalterkästen für pneumatische Hubantriebe DN 65 - 100



Besonderheiten

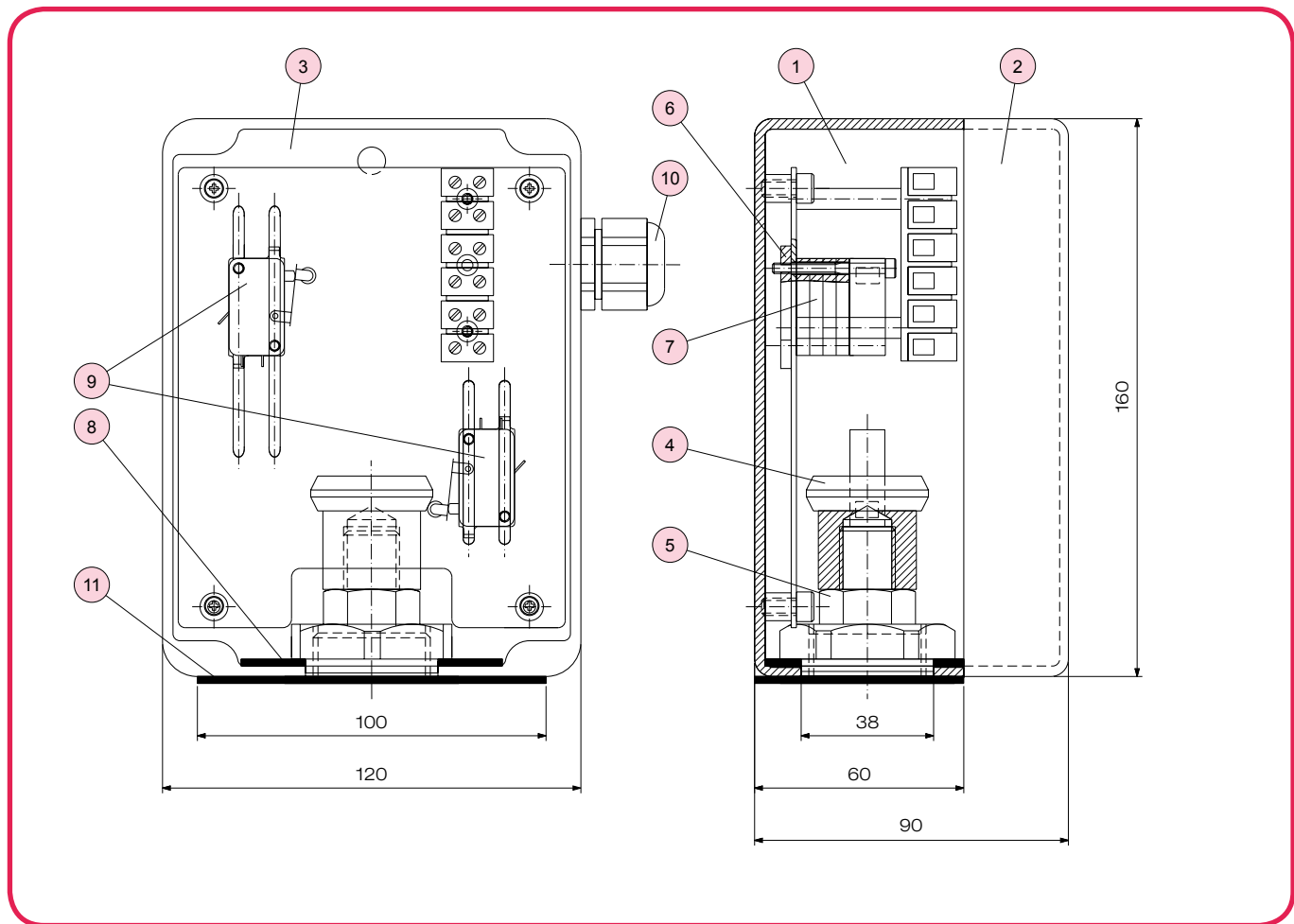
- Klarsichtdeckel zur optischen Stellungsanzeige
- Endschalter sind entlang der vorgesehenen Schlitze variabel einstellbar
- Gehäuseschutzart IP 65
- exzellente Zugänglichkeit der Klemmleiste und aller anderen integrierten Bauelemente

Beispiel Ausschreibungstext:

Endschalter-Hubmodul für pneumatisches Membranventil Typ 14, DN 80, ausgeführt als 3-Draht-Näherungsinitiator

Dokument: FRANK_DB_L11_Endschalterkästen für pneumatische Hubantriebe DN 65-100_05-2020_DE

Endschalterkästen für pneumatische Hubantriebe DN 65 - 100



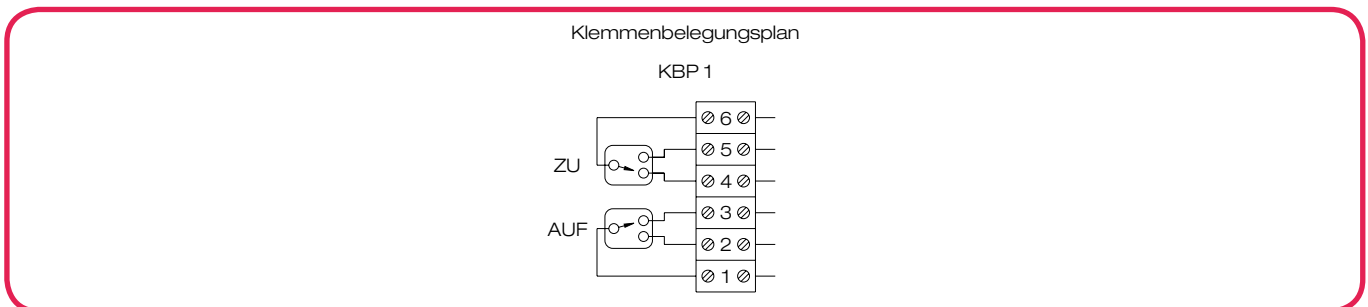
| Nr. | Benennung | Anz. | Werkstoff |
|-----|-----------------|------|--------------|
| 1 | Gehäuse | 1 | Polycarbonat |
| 2 | Klarsichtdeckel | 1 | Polycarbonat |
| 3 | Halteblech | 1 | Edelstahl |
| 4 | Betätiger | 1 | POM |
| 5 | Überwurfmutter | 1 | Edelstahl |
| 6 | Führungsbleche | | Edelstahl |

| Nr. | Benennung | Anz. | Werkstoff |
|-----|-----------------------------------|------|-----------|
| 7 | Distanzplättchen | | |
| 8 | Verstärkungsblech | 1 | Edelstahl |
| 9 | Mikroschalter / induktiver Sensor | 2 | |
| 10 | Kabelverschraubung M20x1,5 | 1 | |
| 11 | Flachdichtung | 1 | EPDM |

Endschalterkästen für pneumatische Hubantriebe DN 65 - 100

| |
|------------------------------------------------|
| Fabrikat |
| Typ |
| Schutzklasse des Schalters / Spezifikation |
| Schaltleistung bei 250 V AC |
| Kontakte |
| mech. Lebensdauer |
| Schutzart Gehäuse / Schalter |
| Einsatztemperatur des Gehäuses / des Schalters |
| Werkstoff Gehäuse / Deckel |
| Gehäusedichtung |
| Klemmenbelegungsplan |

| Mikroschalter, mechanisch | | |
|-------------------------------|--|------------|
| Crouzet | | |
| 83.161.301 | | 83.161.801 |
| nicht Ex-geschützt / Wechsler | | |
| 0,1-20 A | | 0,1 A |
| Silber-Nickel | | vergoldet |
| 2*10 ⁷ Zyklen | | |
| IP 65 / IP 00 | | |
| -20..70 °C / -25..125 °C | | |
| PC / PC transparent | | |
| EPDM | | |
| KBP 1 | | |



| |
|------------------------------------------------|
| Fabrikat |
| Typ |
| Spezifikation |
| Betriebsspannung / Betriebsstrom |
| Strom: Reststrom / Leerlaufstrom |
| Spannungsfall U _d |
| Kurzschlußschutz / Verpolschutz |
| Schutzart Gehäuse / Schalter |
| Einsatztemperatur des Gehäuses / des Schalters |
| Schaltabstand s _n |
| Werkstoff Gehäuse / Deckel |
| Gehäusedichtung |
| Klemmenbelegungsplan |

| Näherungsinitiator, induktiv, 3-Draht | | |
|------------------------------------------|--|---------------|
| Pepperl + Fuchs | | |
| NBB2-V3-E2 | | NBB2-V3-E0 |
| PNP-Schließer | | NPN-Schließer |
| 10..30 V / 0..100 mA | | |
| <=0,5 mA / <=15 mA | | |
| <=3 V | | |
| taktend / verpolgeschützt | | |
| IP 65 / IP 67 | | |
| -25..70 °C / -25..70 °C | | |
| 2 mm | | |
| PC / PC transparent | | |
| EPDM | | |
| KBP 2 | | |

