

Endschalterkästen für pneumatische Hubantriebe DN 15 - 100

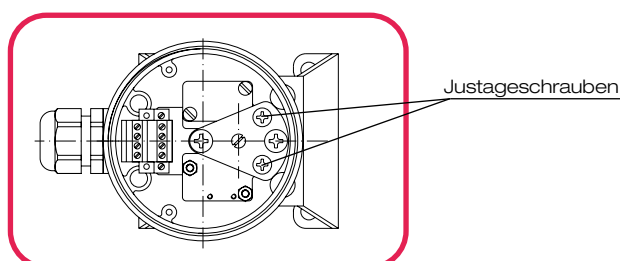


Besonderheiten

- sehr kompakte Bauweise
- Bauraum für bis zu 2 Mikroschalter oder 2 Näherungsinitiatoren
- Gehäuseschutzart IP 65
- Kabelverschraubung M20 x 1,5
- Montagebrücke kompatibel zu
 - Membranventil Typ 14 mit pneumatischem Antrieb Typ AN und AP
 - pneumatisches Membranventil Typ AI

Justage:

Die Justage wird mit den beiden Justageschrauben vorgenommen:



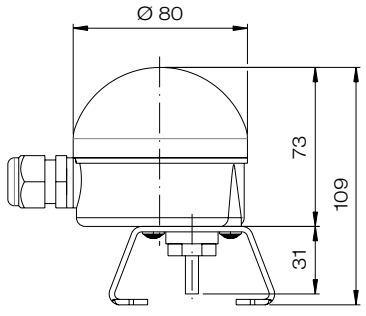
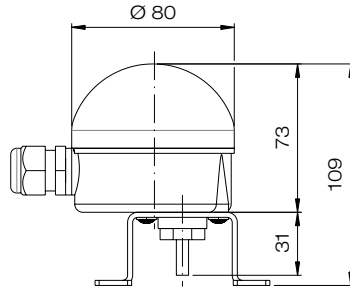
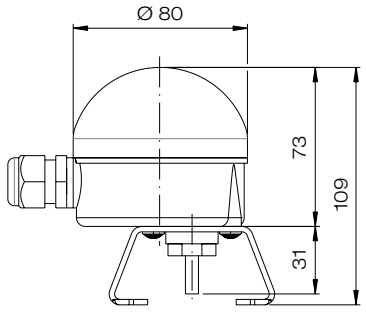
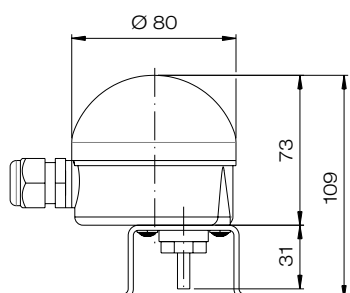
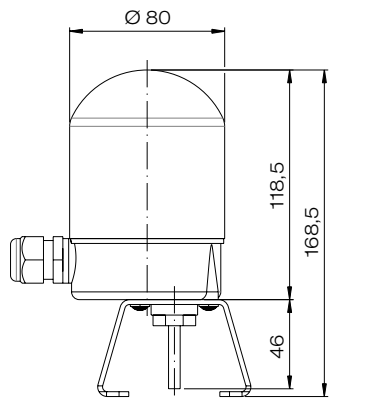
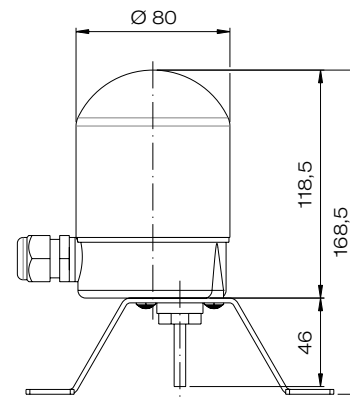
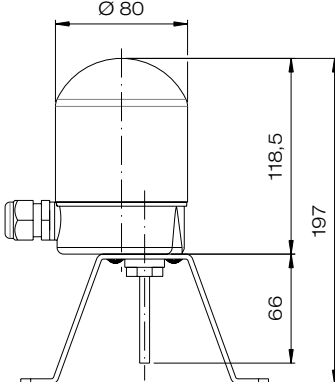
Beispiel Ausschreibungstext:

Endschalter-Hubmodul für pneumatisches Membranventil Typ 14 AN, DN 40, ausgeführt als 3-Draht-Näherungsinitiator

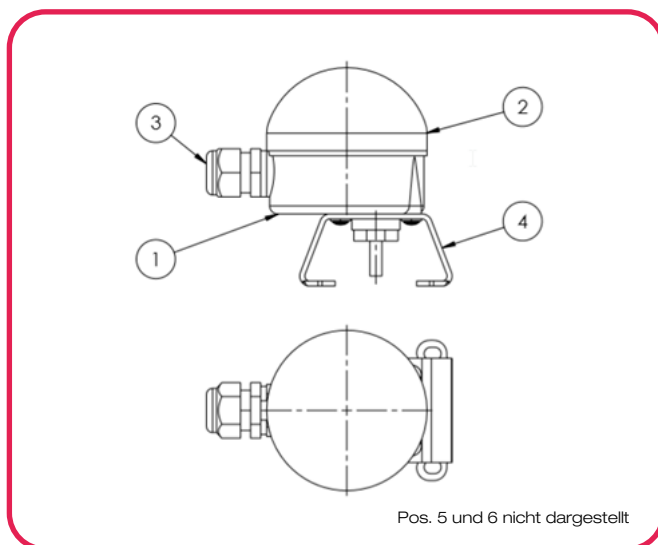
Dokument: FRANK_DB_L11_Endschalterkästen für pneumatische Hubantriebe DN 15-100_10-2021_DE

Endschalterkästen für pneumatische Hubantriebe DN 15 - 100

Außenmaße Endschalterkästen mit Konsole (mm)

Nennweite	Pneumatisches Membranventil Typ 14 AN	Pneumatisches Membranventil Typ AI	Hub
DN 15/20			max. 15 mm
DN 25/32			
DN 40/50			max. 30 mm
Pneumatisches Membranventil Typ 14 AP			
DN 65-100			max. 50 mm

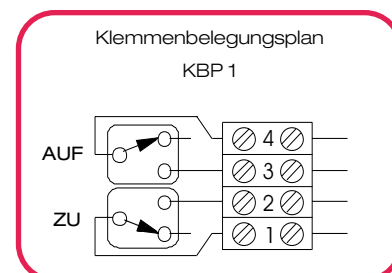
Endschalterkästen für pneumatische Hubantriebe DN 15 - 100



Nr.	Benennung	Werkstoff
1	Gehäusesockel	Vestamid, schwarz
2	Gehäusedeckel	Makrolon, transparent
3	Kabelverschraubung M20 x 1,5	PA
4	Konsole	A2 - 1.4301 (SUS 304)
5	Gehäusedichtung	EPDM
6	Staubschutz	PVC/EPDM (Typ AN) PC/EPDM (Typen AI und AP)

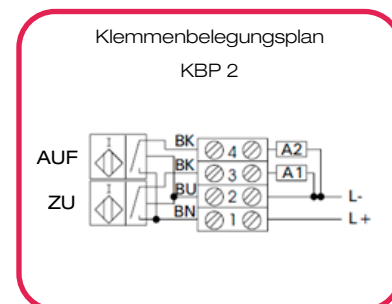
Fabrikat
Typ
Schutzklasse des Schalters / Spezifikation
Schaltleistung bei 250 V AC
Kontakte
mech. Lebensdauer
Schutzart Gehäuse / Schalter
Einsatztemperatur Gehäuse / Schalter

Mikroschalter, mechanisch	
Crouzet	83.170.4
nicht Ex-geschützt / Wechsler	5 A
Silber-Nickel	3*10 ⁷ Zyklen
IP 65	-20..70 °C



Fabrikat
Typ
Spezifikation
Betriebsspannung / Betriebsstrom
Reststrom / Leerlaufstrom
Spannungsfall U _d
Kurzschlusschutz / Verpolschutz
Schutzart Gehäuse / Schalter
Einsatztemperatur Gehäuse / Schalter
Schaltabstand S _n

Näherungsinitiator, induktiv, 3-Draht	
Pepperl + Fuchs	NBB2-V3-E2 NBB2-V3-E0
PNP-Schließer	NPN-Schließer
10..30 V / 0..100 mA	<=0,5 mA / <=15 mA
<=3 V	Taktend / ja
IP 65 / IP 67	IP 65 / IP 67
-20..70 °C	2 mm

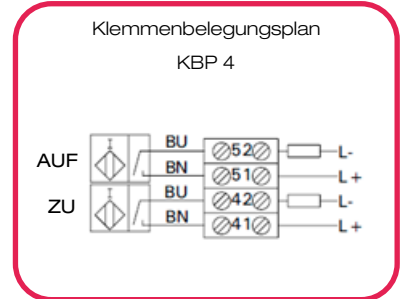


Endschalterkästen für pneumatische Hubantriebe DN 15 - 100

Näherungsinitiator, induktiv, 2-Draht

Fabrikat
Typ
Spezifikation
Betriebsspannung / Betriebsstrom
Reststrom
Spannungsfall U_d
Kurzschlusschutz / Verpolschutz
Schutzart Gehäuse / Schalter
Einsatztemperatur Gehäuse / Schalter
Schaltabstand S_n

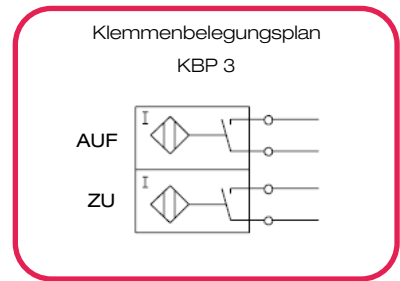
Pepperl + Fuchs
NBB3-V3-Z4
DC-Schließer
5..60 V / 4..100 mA
0..1 mA
≤ 5 V
nein / ja
IP 65 / IP 67
-20..70 °C
3 mm



Näherungsinitiator, induktiv, 2-Draht

Fabrikat
Typ
Schutzklasse des Schalters / Spezifikation
Nennspannung
Schutzart Gehäuse / Schalter
Einsatztemperatur Gehäuse / Schalter
Schaltabstand S_n

Pepperl + Fuchs
NJ2-V3-N
Ex ia IIC T6 / NAMUR-Öffner
8 V
IP 65 / IP 67
-20..70 °C
2 mm



Näherungsinitiator, induktiv, 3-Draht

Fabrikat
Typ
Spezifikation
Betriebsspannung / Betriebsstrom
Schaltfrequenz
Spannungsfall U_d
Kurzschlusschutz / Verpolschutz
Schutzart Gehäuse / Schalter
Einsatztemperatur Gehäuse / Schalter

IFM
IS5001
PNP-Schließer
10..30 V DC / 0..200 mA
0..800 HZ
≤ 5 V
ja / ja
IP 65 / IP 67
-25..80 °C

