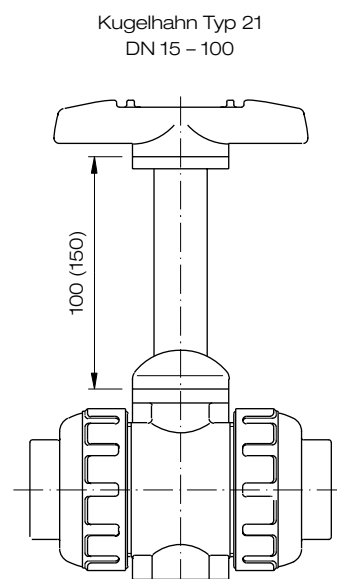
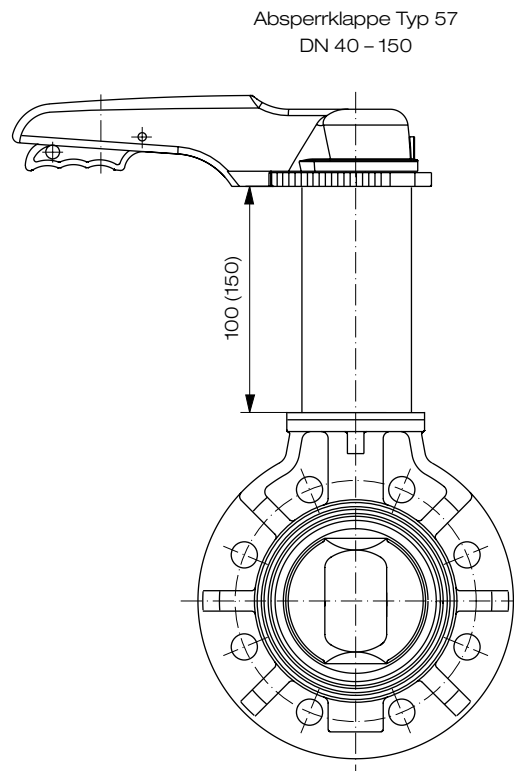


Wellenverlängerung Version „I“ (100 / 150 mm)

Unter verschiedenen verfahrenstechnischen und medienbedingten Voraussetzungen müssen auch Kunststoffrohrleitungen trotz ihrer niedrigen Wärmedurchgangskoeffizienten mit einer Isolierung und/oder einer Begleitheizung versehen werden.

In diesen und ähnlichen Anwendungsfällen (z. B. Unterplatten-Montage mit Betätigung über der Platte) kommen

Wellenverlängerungen mit 100/150 mm Länge zum Einsatz. Hierbei muß die Verlängerung so gestaltet sein, dass alle wesentlichen Grundfunktionen der Betätigung (z. B. mehrstufige oder stufenlose selbsthaltende Positionsverstellung bei Absperrklappen, Endlage zur mechanischen Winkel-/Hubbegrenzung, optische Stellungsanzeige) erhalten bleiben.



Wellenverlängerung Version „G“, „S“ und „T“

Um die Betätigung verschiedenster Armaturentypen in schwer zugänglichen Einbausituationen zu erleichtern, werden für alle Armaturentypen angepaßte Wellenverlängerungen angeboten.

Die Selbsthaltung der Armaturen-Öffnungsstellung ist bei allen Standardversionen gewährleistet.

Version „G“

besonders für Absperrklappen mit Getriebe im Schachteinbau

- einfache VA-Wellenverlängerung zwischen Getriebe und Handrad
- kleiner Verlängerungs-Querschnitt, da niedrige Betätigungsmomente
- mit Standardgetriebe nicht für Überflutung geeignet
- Abstützung/Führung des Verlängerungsrohres und der Handbetätigung wird bauseits vorgenommen

Version „S“

besonders für Absperrklappen im Schachteinbau/Überflutungsbereich

- VA-Wellenverlängerung mit abgedichtetem Stützrohr zwischen Getriebe/Antrieb und Armatur
- schwere Konstruktion, da hohe Verstellmomente und Relativbewegungen übertragen werden
- durch „Nach-Oben-Setzen“ des Getriebes/Antriebes ist die Armatur je nach Medium voll überflutbar
- separate Abstützung der Armatur/Betätigungselementes bauseits erforderlich

Version „T“

vorrangig für Keilschieber Typ C im Erdeinbau

- Spezial-Teleskop-Wellenverlängerung für Längenanpassung der Verlängerung an örtliche Gegebenheiten (Standard RD 0,8 – 1,2 m)
- PE-Schutzrohr mit Sandschutzkappe (wasserdichte Ausführung auf Anfrage)
- integrierte Drehmomentsicherung als Überlastschutz der Kunststoffarmatur
- konischer Vierkant 27/32 zur Betätigung mit Straßenschlüssel

