

## Schrägsitz-Rückschlagventil Typ 35



Gehäusewerkstoff	PVC-U	PP	PVDF
Dichtelemente (wahlweise)	• EPDM		• FKM
zulässige Betriebstemperatur	0 °C bis 60 °C <sup>1)</sup>	-20 °C bis 80 °C <sup>1)</sup>	-20 °C bis 120 °C <sup>1)</sup>
Nennweiten	DN 15 bis DN 50		
Verbindung mit Rohrleitung	• Klebestutzen	• Verschraubung mit -Klebe- / Schweißmuffe -Schweißstutzen	• Flansch mit Anschlussmaßen nach DIN EN 1092-1 (ersetzt DIN 2501) - PN 10 (16)
Baulänge	• Werksnorm		• DIN EN 558 - 1 Reihe FTF 1 (DIN 3202 - Reihe F 1)

<sup>1)</sup> Anwendungstemperaturen der Dichtelementwerkstoffe:

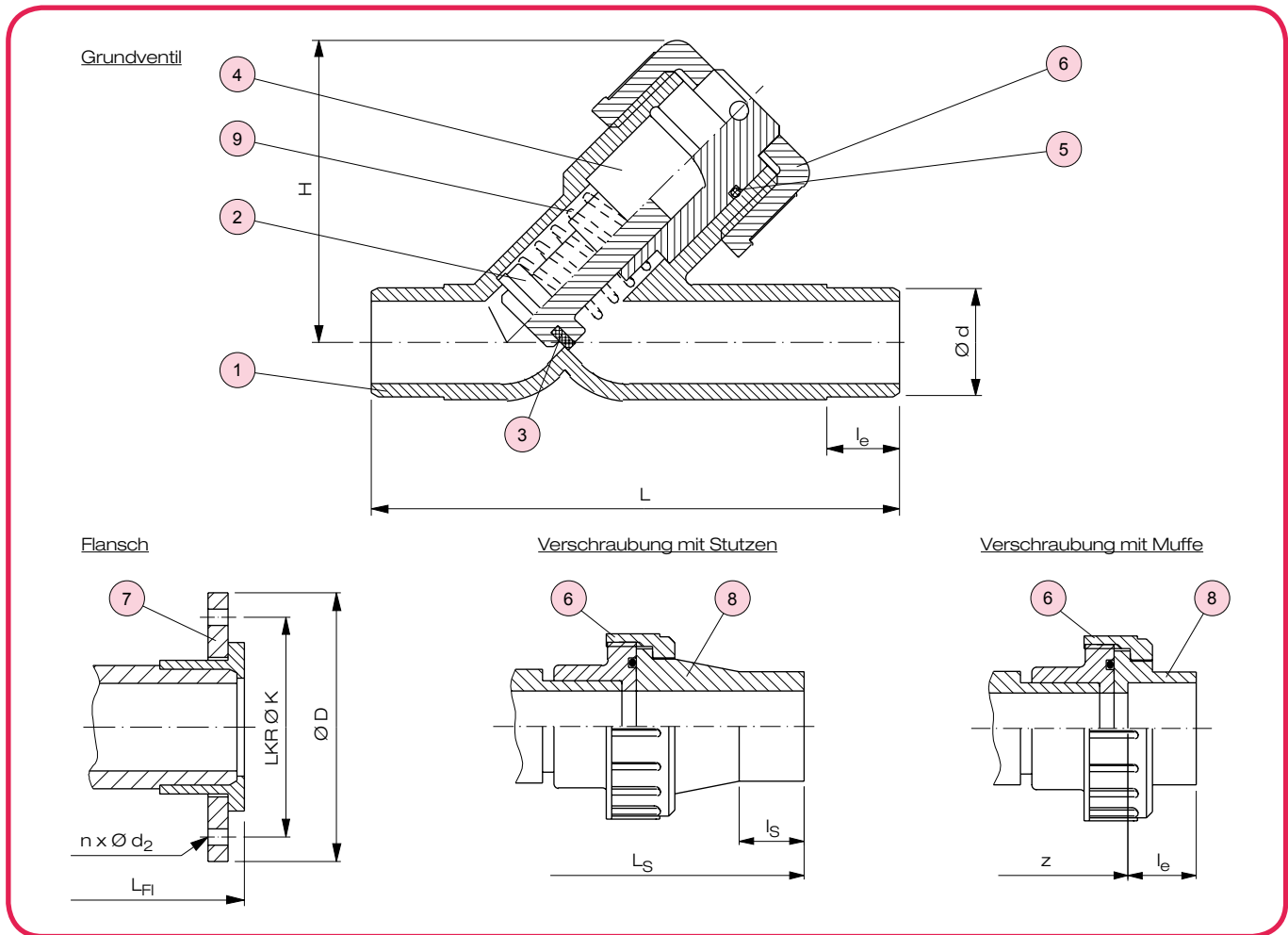
EPDM: -20 bis 90 °C  
 FKM: -20 bis 120 °C

### Beispiel Ausschreibungstext:

Schrägsitz-Rückschlagventil Typ 35, DN 25, PN 16, PVDF / FKM mit Verschraubung, Schweißmuffe PVDF und PTFE-ummantelter Druckfeder

**Dokument:** FRANK\_DB\_L5\_Schrägsitz-Rückschlagventil Typ 35\_05-2020\_DE

# Schrägsitz-Rückschlagventil Typ 35, PVC-U



Nr.	Benennung	Anz.	Werkstoff
1	Gehäuse	1	PVC-U
2	Kolben <sup>*)</sup>	1	PVC-U
3	Kolbendichtung <sup>*)</sup>	1	EPDM, FKM <sup>3)</sup>
4	Kolbenführung	1	PVC-U
5	O-Ring <sup>*)</sup>	1	EPDM, FKM

<sup>\*)</sup> Verschleißteile

<sup>1)</sup> für Flanschausführung

<sup>2)</sup> für Ausführung mit Verschraubung und Muffe / Stutzen

Nr.	Benennung	Anz.	Werkstoff
6	Überwurfmutter	1	PVC-U
7	Bundbuchse und Losflansch <sup>1)</sup>	1	PVC-U
8	Verschraubung mit Einlegeteil <sup>2)</sup>	2	PVC-U, PE/EPDM, FKM <sup>3)</sup>
9	Druckfeder <sup>4)</sup>	1	Federstahl, PTFE-ummantelt

<sup>3)</sup> Sonderausführung: CSM, NBR, FEP / Parofluor auf Anfrage

<sup>4)</sup> im Standard ohne Feder

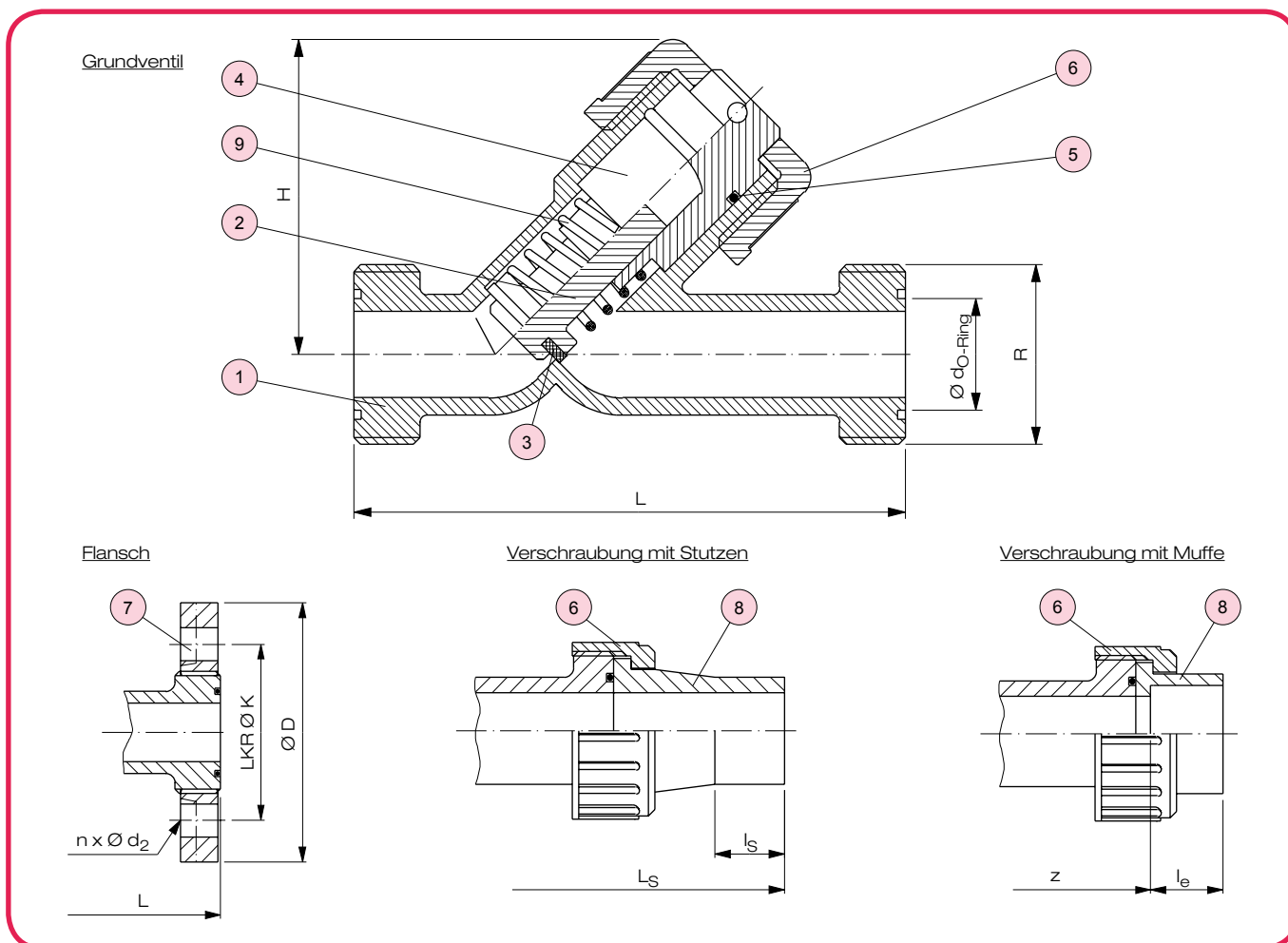
## Maße und Gewichte

Maße in mm										Gewicht in kg / Stück					
DN	d	H	Stutzen		Flansch				Verschraubung mit Muffe / Stutzen				Grundventil	Flansch	Verschraubung mit Muffe / Stutzen
			L	$l_e$	$L_{Fl}$	D	$n \times d_2$	K	z	$l_e$	$L_s$	$l_s$			
15	20	75	124	17	130	95	4 x 14	65	150	16	252	38	0,18	0,36	0,26
20	25	80	144	18	150	105	4 x 14	75	170	19	278	39	0,20	0,46	0,33
25	32	90	154	20	160	115	4 x 14	85	180	22	294	39	0,30	0,67	0,50
32	40	110	174	23	180	140	4 x 18	100	204	26	320	42	0,48	1,03	0,84
40	50	128	194	26	200	150	4 x 18	110	228	31	342	44	0,79	1,42	1,21
50	63	150	224	30	230	165	4 x 18	125	266	38	384	44	1,32	2,30	2,04

## Mindestschließ- und -öffnungsdrücke in mbar

DN	15	20	25	32	40	50
Schließen	18	23	35	45	45	45
Öffnen	10	10	10	10	10	10

# Schrägsitz-Rückschlagventil Typ 35, PP und PVDF



Nr.	Benennung	Anz.	Werkstoff
1	Gehäuse	1	PP, PVDF
2	Kolben <sup>*)</sup>	1	PP, PVDF
3	Kolbendichtung <sup>*)</sup>	1	EPDM, FKM <sup>3)</sup>
4	Kolbenführung	1	PP, PVDF
5	O-Ring <sup>*)</sup>	1	EPDM, FKM

<sup>\*)</sup> Verschleißteile

<sup>1)</sup> für Flanschausführung

<sup>2)</sup> für Ausführung mit Verschraubung und Muffe / Stutzen

Nr.	Benennung	Anz.	Werkstoff
6	Überwurfmutter	1	PP, PVDF
7	Schraubflansch <sup>1)</sup>	1	PP, PP-GFK
8	Verschraubung mit EinlegeTeil <sup>2)</sup>	2	PP, PVDF/EPDM, FKM <sup>3)</sup>
9	Druckfeder	1	Federstahl, PTFE-ummantelt

<sup>3)</sup> Sonderausführung: CSM, NBR, FEP / Paraffluor auf Anfrage

## Maße und Gewichte

DN	Maße in mm													Gewicht in kg / Stück			
	Grundventil					Flansch			Verschraubung mit Muffe / Stutzen				Grundventil		Flansch		
	d	d <sub>O-Ring</sub>	H	L	R	D	n x d <sub>2</sub>	K	z	l <sub>e</sub>	L <sub>S</sub>	l <sub>S</sub>	PP	PVDF	PP	PVDF	
15	20	20,22 x 3,53	75	130	36 x 1/8"	95	4 x 14	65	136	16	238	38	0,14	0,27	0,16	0,45	
20	25	29,75 x 3,53	80	150	48 x 1,6"	105	4 x 14	75	156	18	264	39	0,16	0,31	0,18	0,57	
25	32	36,09 x 3,53	90	160	52 x 1,6"	115	4 x 14	85	166	20	280	39	0,24	0,47	0,27	0,81	
32	40	40,64 x 5,33	110	180	65 x 1,6"	140	4 x 18	100	186	22	306	42	0,39	0,77	0,43	1,35	
40	50	46,99 x 5,33	128	200	72 x 1,6"	150	4 x 18	110	206	24,5	334	44	0,60	1,15	0,67	1,81	
50	63	59,69 x 5,33	150	230	85 x 1,6"	165	4 x 18	125	230	29	368	44	1,02	1,65	1,08	2,43	

## Mindestschließdrücke

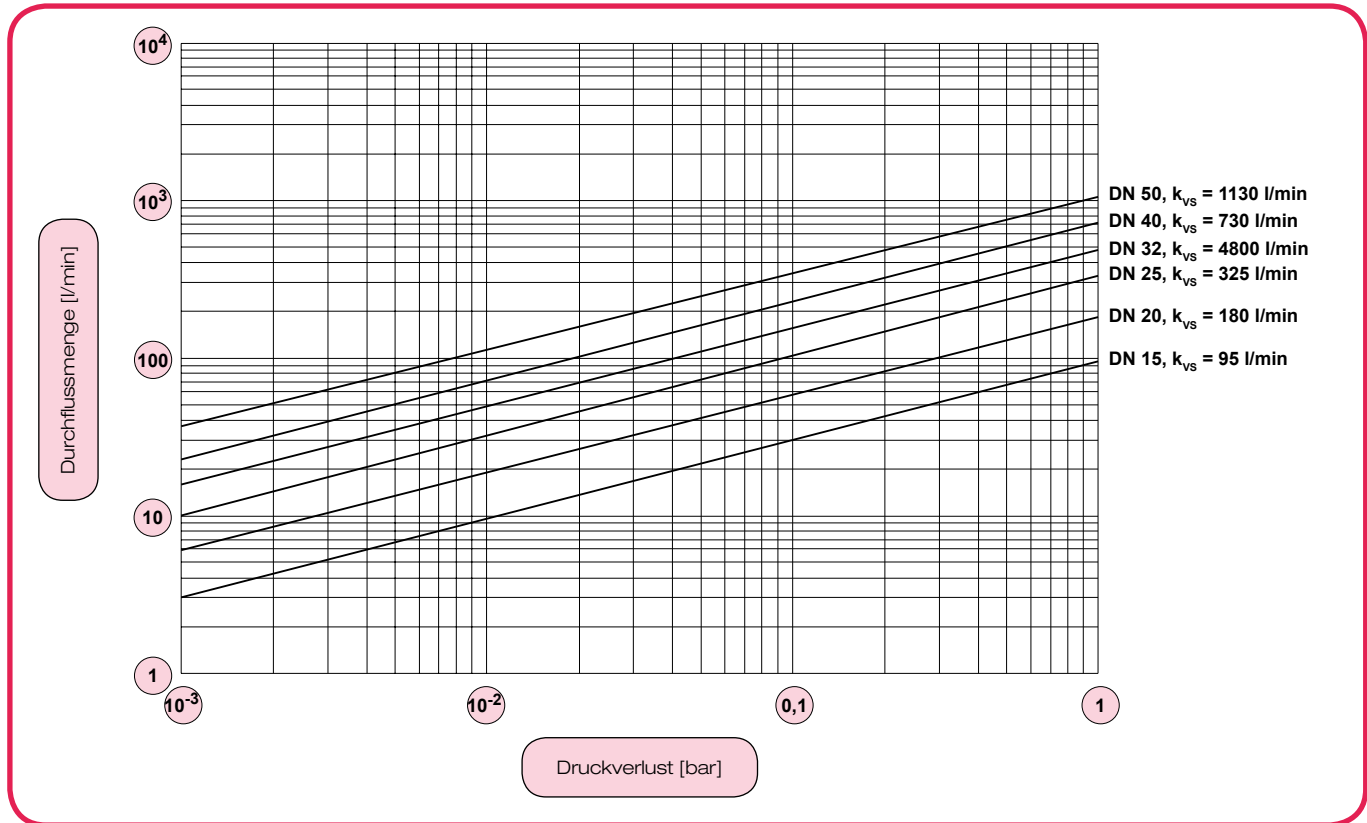
DN	15	20	25	32	40	50	
Schließdruck [bar]	ohne Feder	0,18	0,23	0,20	0,30	0,30	0,20
	mit Feder	0,01	0,01	0,01	0,01	0,01	0,01

## Mindestöffnungsdrücke

DN	15	20	25	32	40	50	
Öffnungsdruck [bar]	ohne Feder	0,01	0,01	0,01	0,01	0,01	0,01
	mit Feder	0,20	0,30	0,20	0,30	0,40	0,20

# Schrägsitz-Rückschlagventil Typ 35

## Druckverlust-Diagramm



### Hinweise zum Gebrauch

zulässige Betriebsüberdrücke<sup>1)</sup>  $p_B$  in bar

Gehäusewerkstoff	$T_B$ in °C	$p_B$ [bar]
PVC-U	0 bis 20	10
	40	6
	60	1
PP	-20 bis 30	10
	60	4,2
	80	1,5
PVDF	-20 bis 20	16
	80	10
	120	4

<sup>1)</sup> Definition s. Abschnitt T2 / Techn. Informationen

#### Wartung

- In Abhängigkeit von den jeweiligen Einsatzbedingungen ist regelmäßig in angemessenen Zeitabständen eine Wartung / Reinigung vorzunehmen.

#### Zerlegen der Armatur

**Achtung:** *Armaturen dürfen niemals bei anstehendem Betriebsdruck ausgebaut werden.*

- Hinweis: Die Überwurfmutter 6 sind von Hand oder mit entsprechendem Montageriemen zu lösen bzw. anzuziehen. Gewaltanwendung vermeiden.
- Die Überwurfmutter 6 des Wartungsabgangs lösen und die Kolbenführung 4 vorsichtig aus dem Gehäuse 1 ziehen.
- Kolben 2 aus der Kolbenführung 4 herausziehen und die Kolbendichtung 3 vorsichtig mit geeignetem Werkzeug vom Kolben abziehen
- O-Ring aus der Nut des Siebstützkörpers entnehmen.

**Achtung:** Um die O-Ringe vor Beschädigung während der Montage zu schützen, sind geeignete Werkzeuge zu verwenden.

#### Zusammenbau der Armatur

- Der Zusammenbau der Armatur erfolgt in exakt umgekehrter Reihenfolge wie das Zerlegen.
- Alle Teile sind vor dem Zusammenbau auf Beschädigungen hin zu überprüfen.
- Alle Teile müssen frei von Verunreinigungen sein.
- Bei der Montage des O-Rings 5 ist ggfs. ein geeignetes Gleitmittel (silikonfrei) zu verwenden.
- Nach dem Zusammenbau ist eine Dichtheitsprüfung nach DIN EN 12266-1 durchzuführen.

#### Hinweise für den richtigen Einbau

- Die Armatur muß spannungsfrei in die Rohrleitung eingebaut werden (Planparallelität, axial, Baulänge).
- Flansch-Anschluss: Verbindungsschrauben sind gleichmäßig über Kreuz anzuziehen (Schraubenanzugs Momente beachten). Bei Kunststoff-Flanschen sind generell U-Scheiben für Schrauben und Muttern vorzusehen.
- Klebe- u. Schweißmuffe, Klebe- u. Schweißstützen: Bei der Klebung bzw. der Schweißverbindung sind die einschlägigen Richtlinien (z. B. DVS) zu beachten.
- Die Einbau- /Durchflussrichtung des Schrägsitz-Rückschlagventils Typ 35 ist durch einen Pfeil auf dem Gehäuse gekennzeichnet.