

## Durchflusssensor Typ DF 100



### Beschreibung

Der Durchflusssensor DF 100 nach dem Schaufelradprinzip wird zur Durchflussmengenmessung flüssiger Medien in Rohrleitungen eingesetzt.

Die Viskosität des Mediums sollte  $(0,5 \dots 20) \times 10^{-6} \text{ m}^2/\text{s}$  und der Feststoffanteil max. 5 Vol.-% betragen.

Das Sensorgehäuse ist wahlweise aus PVC-U, PP, PVDF oder Edelstahl (V4A) gefertigt und mit EPDM-O-Ringen (FKM bei PVDF oder V4A) als Standard ausgerüstet.

Der DF 100 wird über Strömungskörper oder Einschweißadapter (S. L6 – 63, 65) in die Rohrleitungen integriert.

Für den jeweiligen Einsatzzweck stehen verschiedene Anzeige- und Auswertegeräte zur Verfügung.

### Funktionsweise

Das Schaufelrad des Sensors besteht aus 5 offenen Schaufeln und wird vom durchströmenden Medium in Rotation versetzt. Ein in jede Schaufel eingebettetes Magnetplättchen erzeugt dabei über die im Sensorgehäuse integrierte Elektronik einen Impuls.

Bei einer Durchflussgeschwindigkeit von 1 m/s werden ca. 45 Impulse pro Sekunde erzeugt (Frequenz  $\approx 45 \text{ Hz}$ ). Mit dem DF 100 können Durchflussgeschwindigkeiten von 0,15 bis 10 m/s erfaßt werden.

Der DF 100 kann mit allen DF Anzeige- und Auswertegeräten kombiniert werden.

Der maximal zulässige Abstand zwischen Sensor und Auswertegerät beträgt 100 m (ohne zusätzliche Signalverstärkung).

### Beispiel Ausschreibungstext:

Durchflusssensor Typ DF 100, PVC-U / EPDM, Schaufelrad ECTFE mit Achse und Lager aus Keramik, Art.-Nr.: 591 100 010

**Dokument:** FRANK\_DB\_L6\_Durchflusssensor Typ DF 100\_05-2020\_DE

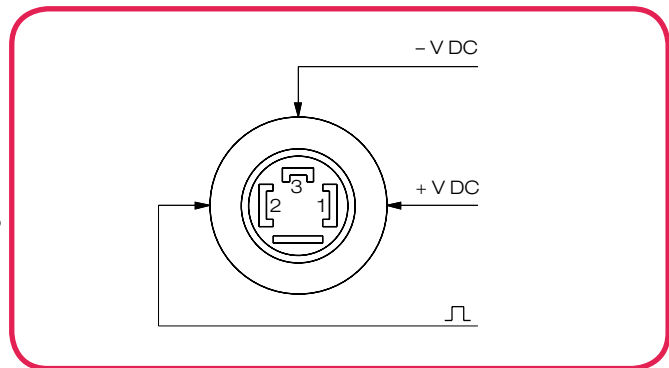
## Durchflusssensor Typ DF 100

### Technische Daten

Versorgungsspannung:	5 bis 24 V DC <sup>*)</sup>
maximale Stromaufnahme:	35 mA
Elektrische Anschlüsse:	Gerätestecker DIN EN 175301-803:2007-03
Schutzart:	ISO 20653:2013-02, IP 65
Gewicht:	ca. 190 g
maximale Kabellänge:	100 m
Messbereich:	0,15 bis 10 m/s
Ausgangsfrequenz:	ca. 45 Hz/m/s
Ausgangssignal:	5 bis 24 Volt Rechteck
Messgenauigkeit: bereichsendwert	± 1% vom Mess-
Linearität: ganzen Messbereich	± 1% über den
Reproduzierbarkeit: ganzen Messbereich	± 0,5% über den
Viskosität:	(0,5 ... 20) x 10 <sup>-6</sup> m <sup>2</sup> /s

<sup>\*)</sup> abweichende Spannung auf Anfrage

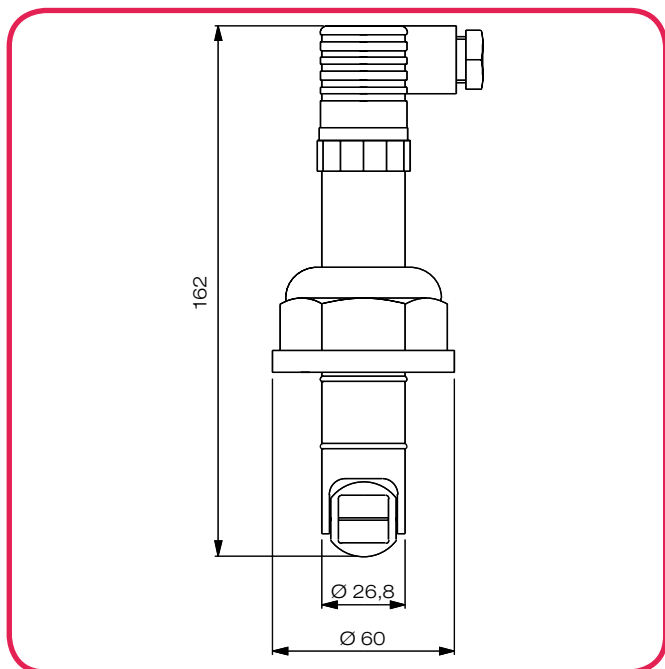
### Elektrische Anschlüsse



### Ersatzteile / Zubehör

Artikel	Artikelnummer
Schaufelrad ECTFE	592 000 100
Schaufelradachse Al <sub>2</sub> O <sub>3</sub>	592 000 200
Überwurfmutter PVC	592 000 300
Überwurfmutter PP	592 000 310
O-Ring NBR	592 000 410
O-Ring EPDM	592 000 510
O-Ring FKM	592 000 610
Kabelstecker PG 9	592 000 700
Flachdichtung für Kabelstecker	592 000 470
Zentralschraube M 3 x 35	592 000 900

### Abmessungen



### Typenübersicht

Artikel	Artikelnummer
DF 100 PVC-U / EPDM	591 100 010
DF 100 PP / EPDM	591 100 020
DF 100 PVDF / FKM	591 100 030
DF 100 V4A / FKM	591 100 040

## Durchflusstransmitter Typ DF 100 TMF



### Beschreibung

Der Durchflusstransmitter DF 100 TMF nach dem Schaufelradprinzip wird zur Durchflussmengenmessung flüssiger Medien in Rohrleitungen eingesetzt.

Die Viskosität des Mediums sollte  $(0,5 \dots 20) \times 10^{-6} \text{ m}^2/\text{s}$  und der Feststoffanteil max. 5 Vol.-% betragen.

Das Sensorgehäuse ist wahlweise aus PVC-U, PP, PVDF oder Edelstahl (V4A) gefertigt und mit EPDM-O-Ringen (FKM bei PVDF oder V4A) als Standard ausgerüstet.

Der DF 100 TMF wird über Strömungskörper oder Einschweißadapter (S. L6 – 63, 65) in die Rohrleitungen integriert.

Für den jeweiligen Einsatzzweck stehen verschiedene Anzeige- und Auswertegeräte zur Verfügung.

### Funktionsweise

Das Schaufelrad des Durchflusstransmitters besteht aus 5 offenen Schaufeln und wird vom durchströmenden Medium in Rotation versetzt. Ein in jede Schaufel eingebettetes Magnetplättchen erzeugt dabei über die im Sensorgehäuse integrierte Elektronik einen Impuls.

Bei einer Durchflussgeschwindigkeit von 1 m/s werden ca. 45 Impulse pro Sekunde erzeugt (Frequenz  $\approx 45 \text{ Hz}$ ). Durch den integrierten Signalumformer werden diese Impulse in ein zur Durchflussgeschwindigkeit proportionales Ausgangssignal von 4 – 20 mA umgewandelt. Beide Signale (Hz + mA) können wahlweise oder gleichzeitig abgenommen werden.

Mit dem DF 100 TMF können Durchflussgeschwindigkeiten von 0,15 bis 10 m/s erfaßt werden.

Der maximal zulässige Abstand zwischen Transmitter und Auswertegerät beträgt für die Frequenz 100 m und für das mA-Signal 1000 m (ohne zusätzliche Signalverstärkung).

### Beispiel Ausschreibungstext:

Durchflusstransmitter Typ DF 100 TMF, PVC-U / EPDM, Schaufelrad ECTFE mit Achse und Lager aus Keramik, Ausgangssignal 4 – 20 mA und Frequenz ( $\sim 45 \text{ Hz/m/s}$ ), Art.-Nr.: 591 100 150

**Dokument:** FRANK\_DB\_L6\_Durchflusstransmitter Typ DF 100 TMF\_05-2020\_DE

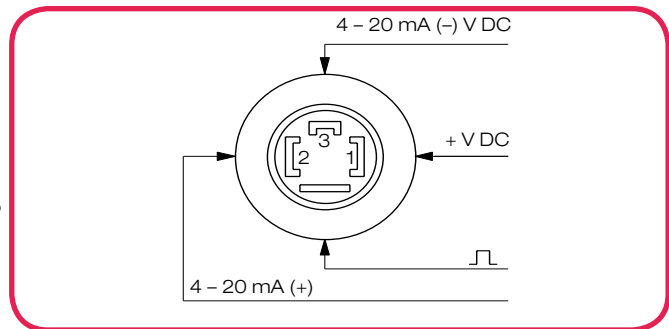
## Durchflusstransmitter Typ DF 100 TMF

### Technische Daten

Versorgungsspannung:	18 bis 30 V DC <sup>*)</sup>
maximale Stromaufnahme:	55 mA
Elektrische Anschlüsse:	Gerätestecker DIN EN 175301-803:2007-03
Schutzart:	ISO 20653:2013-02, IP 65
Gewicht:	ca. 195 g
maximale Kabellänge:	100 m (Frequenz) 1000 m (mA-Signal)
Messbereich:	0,15 bis 10 m/s
Ausgangssignal:	4 bis 20 mA (justierbar)
Ausgangsfrequenz:	ca. 45 Hz/m/s (15 V Rechteck)
Bürdenwiderstand:	500 Ω
Messgenauigkeit:	± 1% vom Messbereichsendwert
Linearität:	± 1% über den ganzen Messbereich
Reproduzierbarkeit:	± 0,5% über den ganzen Messbereich
Viskosität:	(0,5 ... 20) x 10 <sup>-6</sup> m <sup>2</sup> /s

<sup>\*)</sup> abweichende Spannung auf Anfrage

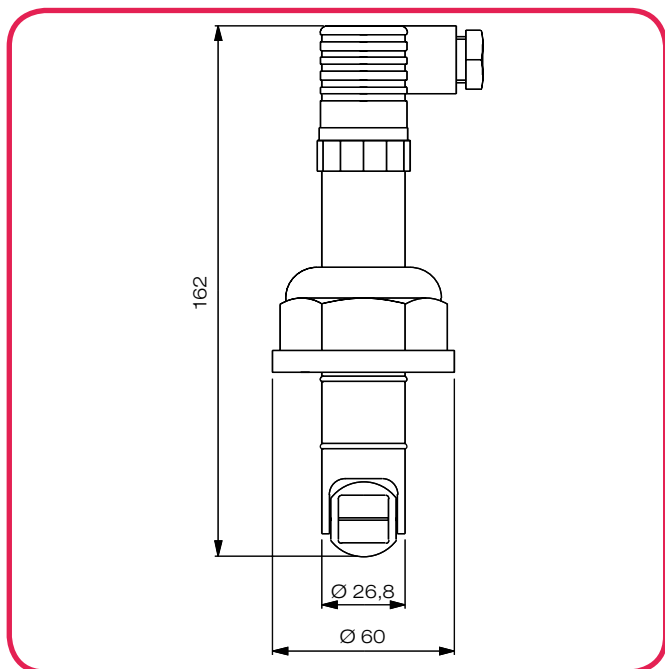
### Elektrische Anschlüsse



### Ersatzteile / Zubehör

Artikel	Artikelnummer
Schaufelrad ECTFE	592 000 100
Schaufelradachse Al <sub>2</sub> O <sub>3</sub>	592 000 200
Überwurfmutter PVC	592 000 300
Überwurfmutter PP	592 000 310
O-Ring NBR	592 000 410
O-Ring EPDM	592 000 510
O-Ring FKM	592 000 610
Kabelstecker PG 9	592 000 700
Flachdichtung für Kabelstecker	592 000 470
Zentralschraube M 3 x 35	592 000 900

### Abmessungen



### Typenübersicht

Artikel	Artikelnummer
DF 100 TMF PVC-U / EPDM	591 100 150
DF 100 TMF PP / EPDM	591 100 160
DF 100 TMF PVDF / FKM	591 100 170
DF 100 TMF V4A / FKM	591 100 180
DF 100 TMF ECTFE / Kalrez <sup>®</sup> 4079	591 100 190

## Strömungswächter Typ DF 105 (Pumpenschutz)



### Beschreibung

Der Strömungswächter DF 105 nach dem Schaufelradprinzip wird zur Überwachung des Durchflusses von flüssigen Medien in Rohrleitungen eingesetzt.

Die Viskosität des Mediums sollte  $(0,5 \dots 20) \times 10^{-6} \text{ m}^2/\text{s}$  und der Feststoffanteil max. 5 Vol.-% betragen.

Das Sensorgehäuse ist wahlweise aus PVC-U, PP, PVDF oder Edelstahl (V4A) gefertigt und standardmäßig mit EPDM-O-Ringen (FKM bei PVDF und V4A) versehen.

Der DF 105 wird über Strömungskörper oder Einschweißadapter (S. L6 – 63, 65) in die Rohrleitungen integriert.

Strömungswächter werden z. B. als Trockenlaufschutz für Pumpen eingesetzt.

### Funktionsweise

Das Schaufelrad des Strömungswächters besteht aus 5 offenen Schaufeln und wird vom durchströmenden Medium in Rotation versetzt. Ein in eine Schaufel eingebettetes Magnetplättchen erzeugt dabei über die im Sensorgehäuse integrierte Elektronik einen Impuls.

Die so entstandene Frequenz wird ausgewertet und mit dem vorher einzustellenden Grenzwert verglichen. Der Grenzwert kann als Maximal- oder Mindestwert vorgesehen werden.

Im Betriebszustand leuchtet am Gehäuse eine grüne LED. Über- bzw. unterschreitet die Durchflussgeschwindigkeit den eingestellten Grenzwert, leuchtet die LED rot auf. Zusätzlich wird ein Alarmrelais aktiviert, das wahlweise als potentialfreier Öffner oder Schließer ausgeführt wird und z. B. als Schaltelement eines Alarmkreises oder eines Schützes verwendet werden kann.

Die Ausführung in Sicherheitstechnik gewährleistet, dass das Alarmrelais auch bei Speisespannungsabfall aktiviert wird.

### Beispiel Ausschreibungstext:

Strömungswächter Typ DF 105, PVC-U / EPDM, Schaufelrad ECTFE mit Achse aus Edelstahl (V4A), Art.-Nr.: 591 105 010

**Dokument:** FRANK\_DB\_L6\_Strömungswächter Typ DF 105\_05-2020\_DE

## Strömungswächter Typ DF 105 (Pumpenschutz)

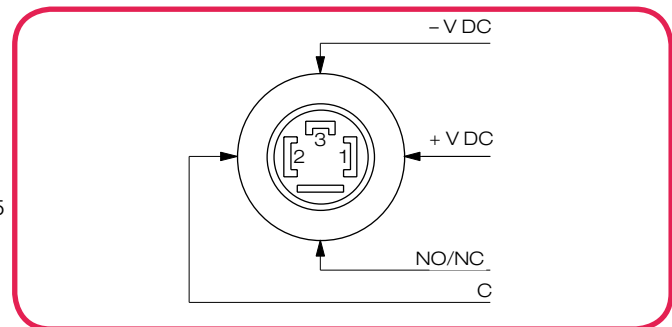
### Technische Daten

Versorgungsspannung:	12 bis 24 V DC <sup>*)</sup>
maximale Stromaufnahme:	55 mA
Elektrische Anschlüsse:	Gerätestecker DIN EN 175301-803:2007-03
Schutzart:	ISO 20653:2013-02, IP 65
Gewicht:	ca. 200 g
Überwachungsbereich:	0,3 bis 3 m/s <sup>1)</sup>
Ausgangsrelais:	1 Öffner oder 1 Schließer
Schaltleistung:	1,25 A bei 120 VAC o. 1,25 A bei 28 VDC
Ansprechwert:	einstellbar
Reproduzierbarkeit: ganzen Messbereich	± 0,5% über den
Viskosität:	(0,5 ... 20) x 10 <sup>-6</sup> m <sup>2</sup> /s

<sup>\*)</sup> abweichende Spannung auf Anfrage

<sup>1)</sup> Sonderausführung mit Achse und Lager aus Saphir – 0,15 ... 10 m/s

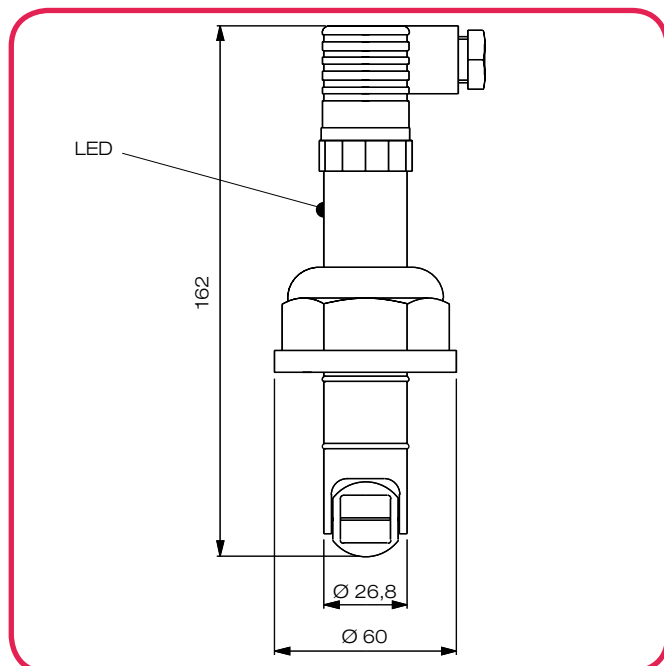
### Elektrische Anschlüsse



### Ersatzteile / Zubehör

Artikel	Artikelnummer
Schaufelrad ECTFE	592 000 130
Schaufelradachse V4A	592 000 210
Überwurfmutter PVC	592 000 300
Überwurfmutter PP	592 000 310
O-Ring NBR	592 000 410
O-Ring EPDM	592 000 510
O-Ring FKM	592 000 610
Kabelstecker PG 9	592 000 700
Flachdichtung für Kabelstecker	592 000 470
Zentralschraube M 3 x 35	592 000 900

### Abmessungen



### Typenübersicht

Artikel	Artikelnummer
DF 105 PVC-U / EPDM	591 105 010
DF 105 PP / EPDM	591 105 020
DF 105 PVDF / FKM	591 105 030
DF 105 V4A / FKM	591 105 040

## Miniatur-Durchflusssensor Typ DF 110



### Beschreibung

Der Durchflusssensor DF 110 nach dem Schaufelradprinzip wird zur Durchflussmengenmessung flüssiger Medien in Rohrleitungen DN 2 bis DN 18 eingesetzt.

Die Viskosität des Mediums sollte  $(0,5 \dots 20) \times 10^{-6} \text{ m}^2/\text{s}$  und der Feststoffanteil max. 5 Vol.-% betragen.

Das Sensorgehäuse ist aus ECTFE gefertigt und standardmäßig mit FKM-O-Ringen versehen.

Der DF 110 wird über Strömungskörper (S. L6 – 64) in die Rohrleitung integriert.

Die Vielzahl der verfügbaren Nennweiten, Gehäusewerkstoffe und Anschlussformen ermöglicht eine ideale Abstimmung auf den jeweiligen Anwendungsfall.

Für den jeweiligen Einsatzzweck stehen verschiedene Anzeige- und Auswertegeräte zur Verfügung.

### Funktionsweise

Das Schaufelrad des Sensors besteht aus 5 offenen Schaufeln und wird vom durchströmenden Medium in Rotation versetzt. Ein in jede Schaufel eingebettetes Magnetplättchen erzeugt dabei über die im Sensorgehäuse integrierte Elektronik einen Impuls.

Bei einer Durchflussgeschwindigkeit von 1 m/s werden ca. 100 Impulse pro Sekunde erzeugt (Frequenz  $\approx 100 \text{ Hz}$ ). Mit dem DF 110 können Durchflussgeschwindigkeiten von 0,15 bis 10 m/s erfaßt werden.

Der DF 110 kann mit allen DF Anzeige- und Auswertegeräten kombiniert werden.

Der maximal zulässige Abstand zwischen Sensor und Auswertegerät beträgt 100 m (ohne zusätzliche Signalverstärkung).

### Beispiel Ausschreibungstext:

Miniatur-Durchflusssensor Typ DF 110, ECTFE / FKM, Schaufelrad ECTFE mit Achse und Lager aus Saphir, Art.-Nr.: 591 110 002

**Dokument:** FRANK\_DB\_L6\_Miniatur-Durchflusssensor Typ DF 110\_05-2020\_DE

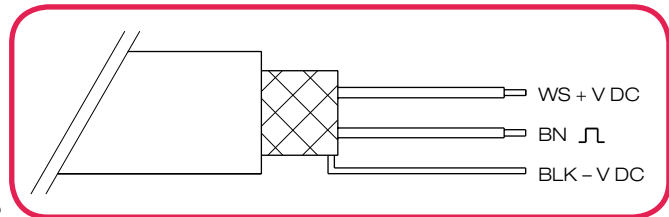
## Miniatur-Durchflusssensor Typ DF 110

### Technische Daten

Versorgungsspannung:	5 bis 24 V DC *)
maximale Stromaufnahme:	35 mA
Elektrische Anschlüsse:	3-adriges Kabel Kabellänge 1,5 m
Schutzart:	ISO 20653:2013-02, IP 65
Gewicht:	ca. 10 g
maximale Kabellänge:	100 m
Messbereich:	0,15 bis 10 m/s
Ausgangsfrequenz:	ca. 100 Hz/m/s
Ausgangssignal:	5 bis 24 Volt Rechteck
Messgenauigkeit:	± 1% vom Messbereichsendwert
Linearität:	± 1% über den ganzen Messbereich
Reproduzierbarkeit:	± 0,5% über den ganzen Messbereich
Viskosität:	(0,5 ... 20) x 10 <sup>-6</sup> m <sup>2</sup> /s

\*) abweichende Spannung auf Anfrage

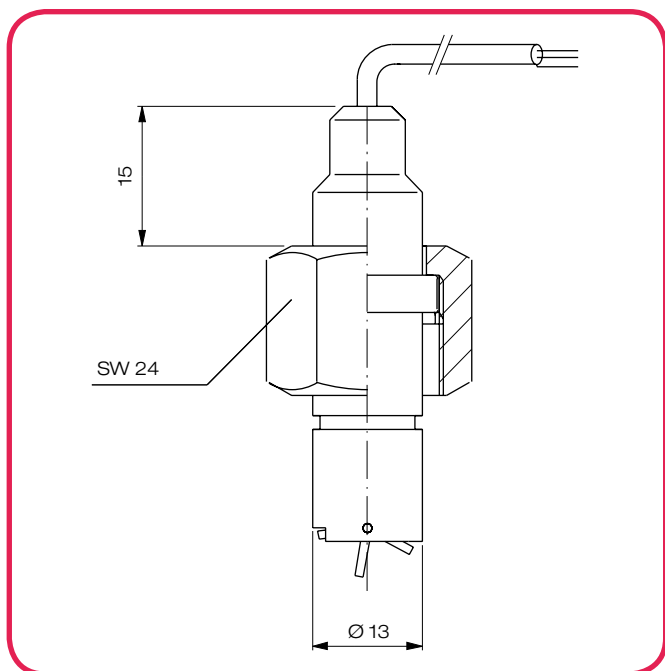
### Elektrische Anschlüsse



### Ersatzteile / Zubehör

Artikel	Artikelnummer
Schaufelrad ECTFE	592 000 140
Schaufelradachse Saphir	592 000 220
O-Ring EPDM	592 000 500
O-Ring FKM	592 000 600
O-Ring Kalrez®	592 000 700

### Abmessungen



### Typenübersicht

Artikel	Schaufelrad	Artikelnummer
DF 110 ECTFE / EPDM	ECTFE	591 110 001
DF 110 ECTFE / FKM	ECTFE	591 110 002
DF 110 ECTFE / Kalrez®	ECTFE	591 110 003
DF 110 ECTFE / EPDM	PP-N	591 110 004
DF 110 ECTFE / FKM	PP-N	591 110 005
DF 110 ECTFE / Kalrez®	PP-N	591 110 006
DF 110 ECTFE / EPDM	PVDF	591 110 007
DF 110 ECTFE / FKM	PVDF	591 110 008
DF 110 ECTFE / Kalrez®	PVDF	591 110 009



## Durchflusssensor Typ DF 170 mit Anschlussschelle



### Beschreibung

Der Durchflusssensor DF 170 mit Anschlussschelle wird zur Durchflussmengenmessung flüssiger Medien in Rohrleitungen eingesetzt.

Die Viskosität des Mediums sollte  $(0,5 \dots 20) \times 10^{-6} \text{ m}^2/\text{s}$  und der Feststoffanteil max. 5 Vol.-% betragen.

Das Sensorgehäuse ist aus PVC-U gefertigt und standardmäßig mit FKM-O-Ringen versehen.

In Verbindung mit der PP-Anschlussschelle kann der Sensor DF 170 im Dimensionsbereich von d 50 bis d 315 eingesetzt werden.

Die Anschlussschelle ermöglicht eine einfache Montage und exakte Positionierung des Sensors in der Rohrleitung. Auch ein nachträglicher Einbau des Systems ist jederzeit möglich.

### Funktionsweise

Das Schaufelrad des Sensors besteht aus 5 offenen Schaufeln und wird vom durchströmenden Medium in Rotation versetzt. Ein in jede Schaufel eingebettetes Magnetplättchen erzeugt dabei über die im Sensorgehäuse integrierte Elektronik einen Impuls.

Bei einer Durchflussgeschwindigkeit von 1 m/s werden ca. 45 Impulse pro Sekunde erzeugt (Frequenz  $\approx 45 \text{ Hz}$ ). Mit dem DF 170 können Durchflussgeschwindigkeiten von 0,15 bis 10 m/s erfaßt werden.

Der DF 170 kann mit allen DF Anzeige- und Auswertegeräten kombiniert werden.

Der maximal zulässige Abstand zwischen Sensor und Auswertegerät beträgt 100 m (ohne zusätzliche Signalverstärkung).

### Beispiel Ausschreibungstext:

Durchflusssensor Typ DF 170, PVC-U / FKM mit PP-Anschlussschelle d 110, Schaufelrad ECTFE mit Achse und Lager aus Keramik, Art.-Nr.: 591 170 110

**Dokument:** FRANK\_DB\_L6\_Durchflusssensor Typ DF 170 mit Anschlussschelle\_05-2020\_DE

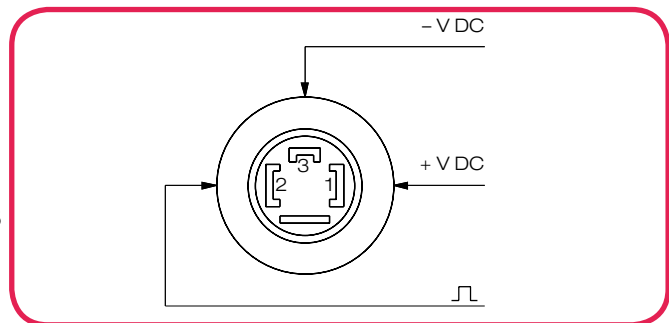
## Durchflusssensor Typ DF 170 mit Anschlussschelle

### Technische Daten

Versorgungsspannung:	5 bis 24 V DC *)
maximale Stromaufnahme:	35 mA
Elektrische Anschlüsse:	Gerätestecker DIN EN 175301-803:2007-03
Schutzart:	ISO 20653:2013-02, IP 65
Gewicht:	ca. 210 g + Anschlussschelle
maximale Kabellänge:	100 m
Messbereich:	0,15 bis 10 m/s
Ausgangsfrequenz:	ca 45 Hz/m/s
Ausgangssignal:	5 bis 24 Volt Rechteck
Messgenauigkeit:	± 1% vom Messbereichsendwert
Linearität:	± 1% über den ganzen Messbereich
Reproduzierbarkeit: ganzen Messbereich	± 0,5% über den
Viskosität:	(0,5 ... 20) x 10 <sup>-6</sup> m <sup>2</sup> /s

\*) abweichende Spannung auf Anfrage

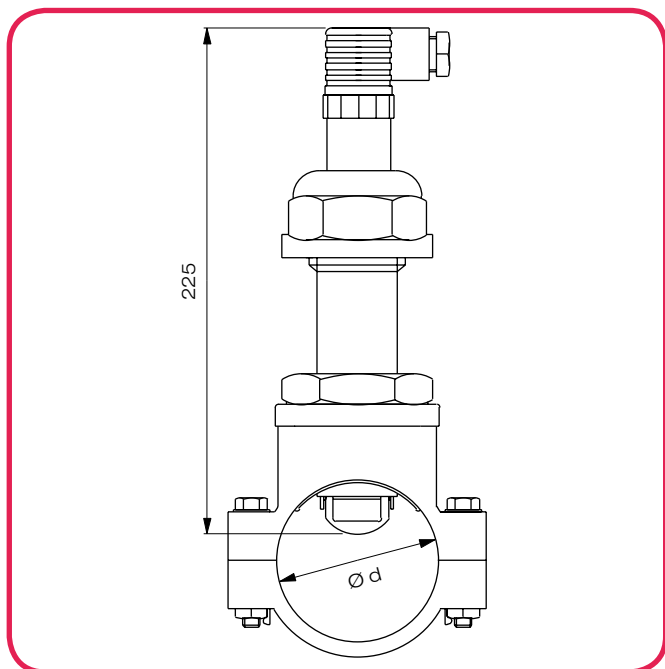
### Elektrische Anschlüsse



### Ersatzteile / Zubehör

Artikel	Artikelnummer
Schaufelrad ECTFE	592 000 100
Schaufelradachse Al <sub>2</sub> O <sub>3</sub>	592 000 200
Überwurfmutter PVC	592 000 300
Überwurfmutter PP	592 000 310
O-Ring NBR	592 000 410
O-Ring EPDM	592 000 510
O-Ring FKM	592 000 610
Kabelstecker PG 9	592 000 700
Flachdichtung für Kabelstecker	592 000 470

### Abmessungen



### Typenübersicht

Artikel	Artikelnummer
DF 170 d 50	591 170 050
DF 170 d 63	591 170 063
DF 170 d 75	591 170 075
DF 170 d 90	591 170 090
DF 170 d 110	591 170 110
DF 170 d 125	591 170 125
DF 170 d 140	591 170 140
DF 170 d 160	591 170 160
DF 170 d 180	591 170 180
DF 170 d 200	591 170 200
DF 170 d 225	591 170 225
DF 170 d 250	591 170 250
DF 170 d 280	591 170 280
DF 170 d 315	591 170 315

## Durchflusstransmitter Typ DF 170 TMF mit Anschlussschelle



### Beschreibung

Der Durchflusstransmitter DF 170 TMF mit Anschlussschelle wird zur Durchflussmengenmessung flüssiger Medien in Rohrleitungen eingesetzt.

Die Viskosität des Mediums sollte  $(0,5 \dots 20) \times 10^{-6} \text{ m}^2/\text{s}$  und der Feststoffanteil max. 5 Vol.-% betragen.

Das Sensorgehäuse ist aus PVC-U gefertigt und standardmäßig mit FKM-O-Ringen versehen.

In Verbindung mit der PP-Anschlussschelle kann der Transmitter DF 170 TMF im Dimensionsbereich von d 50 bis d 315 eingesetzt werden.

Die Anschlussschelle ermöglicht eine einfache Montage und exakte Positionierung des Transmitters in der Rohrleitung. Auch ein nachträglicher Einbau des Systems ist jederzeit möglich.

### Beispiel Ausschreibungstext:

Durchflusstransmitter Typ DF 170 TMF, PVC-U / FKM mit PP-Anschlussschelle d 315, Schaufelrad ECTFE mit Achse und Lager aus Keramik, Ausgangssignal 4 – 20 mA und Frequenz ( $\approx 45 \text{ Hz/m/s}$ ), Art.-Nr.: 591 175 315

**Dokument:** FRANK\_DB\_L6\_Durchflusstransmitter Typ DF 170 TMF mit Anschlussschelle\_05-2020\_DE

05/2020  
Alle Angaben ohne Gewähr

### Funktionsweise

Das Schaufelrad des Durchflusstransmitters besteht aus 5 offenen Schaufeln und wird vom durchströmenden Medium in Rotation versetzt. Ein in jede Schaufel eingebettetes Magnetplättchen erzeugt dabei über die im Sensorgehäuse integrierte Elektronik einen Impuls.

Bei einer Durchflussgeschwindigkeit von 1 m/s werden ca. 45 Impulse pro Sekunde erzeugt (Frequenz  $\approx 45 \text{ Hz}$ ). Durch den integrierten Signalumformer werden diese Impulse in ein zur Durchflussgeschwindigkeit proportionales Ausgangssignal von 4 – 20 mA umgewandelt. Beide Signale (Hz + mA) können wahlweise oder gleichzeitig abgenommen werden.

Mit dem DF 170 TMF können Durchflussgeschwindigkeiten von 0,15 bis 10 m/s erfaßt werden.

Der DF 170 TMF kann mit allen DF Anzeige- und Auswertegeräten kombiniert werden.

Der maximal zulässige Abstand zwischen Durchflusstransmitter und Signalverarbeitung beträgt 1000 m (ohne zusätzliche Signalverstärkung).

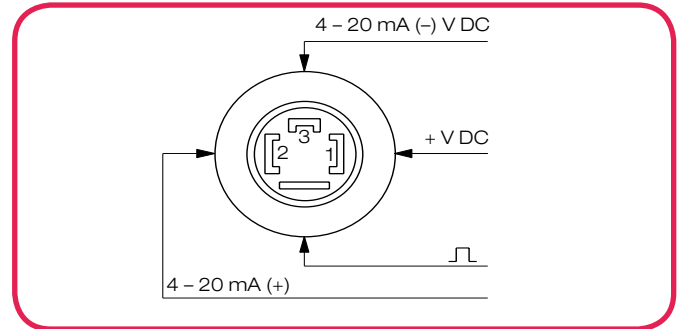
# Durchflusstransmitter Typ DF 170 TMF mit Anschlussschelle

## Technische Daten

Versorgungsspannung:	18 bis 30 V DC <sup>*)</sup>
maximale Stromaufnahme:	55 mA
Elektrische Anschlüsse:	Gerätestecker DIN EN 175301-803:2007-03
Schutzart:	ISO 20653:2013-02, IP 65
Gewicht:	ca. 215 g + Anschlussschelle
maximale Kabellänge:	100 m (Frequenz) 1000 m (mA-Signal)
Messbereich:	0,15 bis 10 m/s
Ausgangssignal:	4 – 20 mA (justierbar)
Ausgangsfrequenz:	ca. 45 Hz/m/s (15 Volt Rechteck)
Bürdenwiderstand:	500 Ω
Messgenauigkeit:	± 1% vom Messbereichsendwert
Linearität:	± 1% über den ganzen Messbereich
Reproduzierbarkeit:	±0,5% über den ganzen Messbereich
Viskosität:	(0,5 ... 20) x 10 <sup>-6</sup> m <sup>2</sup> /s

<sup>\*)</sup> abweichende Spannung auf Anfrage

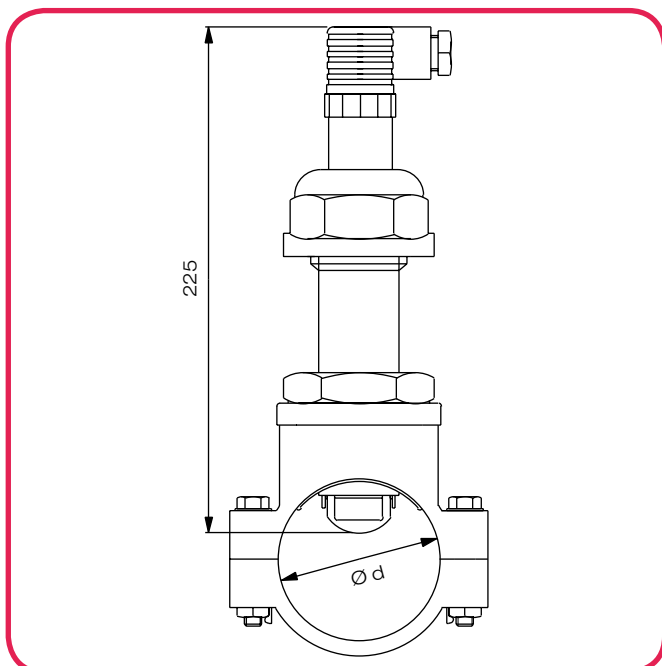
## Elektrische Anschlüsse



## Ersatzteile / Zubehör

Artikel	Artikelnummer
Schaufelrad ECTFE	592 000 100
Schaufelradachse Al <sub>2</sub> O <sub>3</sub>	592 000 200
Überwurfmutter PVC	592 000 300
Überwurfmutter PP	592 000 310
O-Ring NBR	592 000 410
O-Ring EPDM	592 000 510
O-Ring FKM	592 000 610
Kabelstecker PG 9	592 000 700
Flachdichtung für Kabelstecker	592 000 470
Zentralschraube M 3 x 35	592 000 900

## Abmessungen



## Typenübersicht

Artikel	Artikelnummer
DF 170 TMF d 50	591 175 050
DF 170 TMF d 63	591 175 063
DF 170 TMF d 75	591 175 075
DF 170 TMF d 90	591 175 090
DF 170 TMF d 110	591 175 110
DF 170 TMF d 125	591 175 125
DF 170 TMF d 140	591 175 140
DF 170 TMF d 160	591 175 160
DF 170 TMF d 180	591 175 180
DF 170 TMF d 200	591 175 200
DF 170 TMF d 225	591 175 225
DF 170 TMF d 250	591 175 250
DF 170 TMF d 280	591 175 280
DF 170 TMF d 315	591 175 315